

產品規格書

客戶	
型號	NTSP240 V400



規格書修改紀錄			
版本	修訂項目	舊版敘述	新版敘述
v1810.1	首次發行		
v1810.2	重新排版		
v1810.3	重新排版		
v1810.4	更正「實體規格」內「顯示區域」的標示	345mm	532mm
v1810.5	1. 增加抗菌膜選項 2. 增加外殼顏色選項		
v1810.6	更新包材以節省運輸成本		
v1810.7	1. 修正 1000nits 亮度選項對應型號 2. 刪除 600nits 亮度選項 3. 調整規格書版面順序	NTSM240A0-2X0XXXX-400	NTSM240A0-1X0XXXX-400
V1810.8	更換壁掛架款式		

產品特色

- ★ 24 吋寬螢幕, 1920x1080 (FHD) 解析度
- ★ 全平面投射式電容觸控
- ★ 強化玻璃硬度 7H
- ★ 10 點觸控, 支援主動式繪圖級觸控筆
- ★ 金屬外殼, 搭配多樣化的安裝支架選項
- ★ 台灣製造, 三年保固
- ★ 可適應各種嚴苛環境
- ★ 高亮度面板, 適用室外環境 (選配)
- ★ 100~240VAC 或 9~36VDC 電源輸入 (選配)
- ★ VGA/DVI/HDMI/DP 多種視訊端子 (選配)
- ★ RS232 OSD 遠端控制 (選配)
- ★ 依照環境光源自動調整螢幕亮度 (選項)
- ★ 抗眩光/反射/指紋/防窺等保護膜(選配)
- ★ 獨家醫療級抗菌保護膜, 可消滅 99.99%有害病菌 (選配)



桌上型腳座



四邊支架



壁掛架



PSE



BSMI



FCC



CE



RoHS



ISO9001

顯示規格

完整型號	NTSP240XP-1XXXXXX-400*	面板製程	TN Type, Normally White
對角線尺寸	609.7mm (24.0 吋)	反應時間	5 msec.
可視區域	531.36x298.89 mm	背光結構	LED (white LED)
解析度	1920x1080 (FHD)	可視角度 (左/右,上/下)	170°/160° (CR=10)
對比	1000:1	背光壽命	30000 小時
螢幕比例	16:9	操作溫度	0~50°C
支援色彩	16.7 百萬色	儲存溫度	-20~60°C
像素大小	276.75x276.75 um	表面處理	抗眩光, 硬度 3H

* X = A~Z, 0~9(依照選配規格而定)

觸控規格

觸控面板	投射式電容	透光率	≥86%
觸控點數	10 點	準確度	99.00%
輸入介面	USB/RS232 (選配)	保護玻璃厚度	2.9±0.2mm
表面硬度	7H	防護等級	IK07



規格選項

亮度			
	亮度	適用環境	型號
標準	250nits	一般環境(室內)	NTSP240 <u>N</u> P-1XXXXXX-400
選項 1	1000nits	室外/半室外	NTSP240 <u>A</u> P-1XXXXXX-400
選項 2	1500nits	全室外/陽光直射環境	NTSP240 <u>F</u> P- <u>2</u> XXXXXX-400*

* 請查閱另份規格書 NTSP240-2

外殼顏色		
	規格	型號
標準	黑色	NTSP240XP-1 <u>B</u> XXXXXX-400
選項 1	白色	NTSP240XP-1 <u>W</u> XXXXXX-400
選項 2	銀色	NTSP240XP-1 <u>S</u> XXXXXX-400
其他選項	其他顏色	NTSP240XP-1 <u>X</u> XXXXXX-400

* X = A~Z, 0~9(依顏色而定)

觸控介面端子		
	規格	型號
標準	USB 2.0 Type A	NTSP240XP-1X <u>U</u> XXXX-400
選項	RS232	NTSP240XP-1X <u>R</u> XXXX-400

外殼材質		
	規格	型號
標準	鍍鋅鋼板 (SECC)	NTSP240XP-1XX <u>S</u> XXX-400
選項 1	不鏽鋼	NTSP240XP-1XX <u>L</u> XXX-400
選項 2	鋁合金	NTSP240XP-1XX <u>A</u> XXX-400

規格選項(續)

散熱風扇		
	規格	型號
標準	無風扇	NTSP240XP-1XXX <u>0</u> XX-400
選項	7 葉/1.4W/4000 轉/最大 CFM:10.25/28 分貝	NTSP240XP-1XXX <u>F</u> XX-400



視訊輸入		
	端子	型號
標準	VGA+DVI	NTSP240XX-1XXXX <u>4</u> X-400
選項 1	VGA+HDMI	NTSP240XX-1XXXX <u>2</u> X-400
選項 2	VGA+HDMI+DP	NTSP240XX-1XXXX <u>3</u> X-400



標準 / VGA+DVI



選項 1 / VGA+HDMI



選項 2 / VGA+HDMI+DP

電源輸入		
	規格	型號
標準	12VDC , DC 標準端子 Φ2.1mm	NTSP240XX-1XXXXX <u>1</u> -400
選項 1	12VDC , DC 鎖附式端子 Φ2.1mm	NTSP240XX-1XXXXX <u>2</u> -400
選項 2	9~36VDC , 鳳凰接線端子台	NTSP240XX-1XXXXX <u>P</u> -400
選項 3	100~240VAC , C14 AC 電源插頭	NTSP240XX-1XXXXX <u>A</u> -400



選項 1 / 鎖附式端子



選項 2 / 鳳凰接線端子台



選項 3 / C14 AC 電源插頭

音源輸出入規格

	規格	連接端子
音源輸入	立體聲	TRS 端子Φ3.5mm
喇叭	2W x2	



支援作業系統

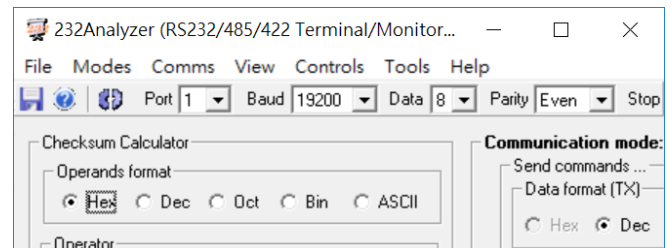
Windows	Win7, Win8, Win10 ↑
Linux	Kernel 2.6.24 ↑
Android	3.0 ↑
Mac	10.5.x ↑ (Intel CPU)

配件

項目	描述	數量
VGA 線	D-Sub 15Pin 公對公, 1.2 公尺	1
音源線	3.5mm 公對公音源輸入端子, 1.2 公尺	1
AC-DC 變壓器	4.16A/12V CE/FCC/CCC/UL/RoHS/PSE/JET 認證	1
電源線	*(依照出貨國家而定)	1
USB 線	A type 公對公, 1.5 公尺 *(僅適用觸控機種)	1

其他規格選項

OSD 螢幕控制		
	項目	描述
標準	實體按鍵	背置實體按鍵
選項 1	遠端軟體控制	遠端軟體控制,RS232 介面
選項 2	自動調光	依照環境光源自動調整面板亮度



* 遠端軟體控制

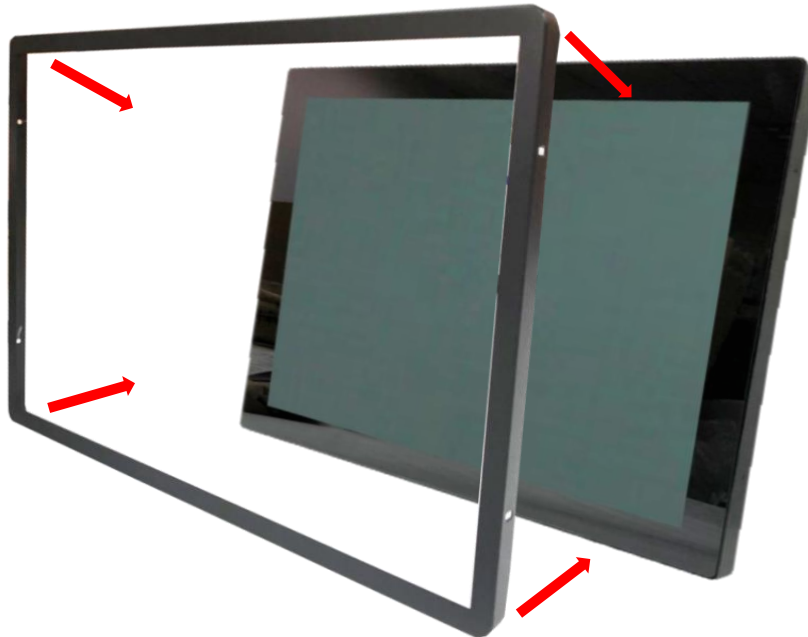
主動式觸控筆	
觸控筆技術	主動式耦合電容觸控筆
工作頻率	90~250 KHZ
力道感壓	256~1024 階
側邊按鈕	2 鈕 (書寫, 清除)
感壓力道	5~25 公克
最大感壓力道	400 公克



表面保護膜選項	
標準	(無)
選項	奈米銀抗菌膜 (AB Film)
選項	抗眩光 (AG Film)
選項	抗反射 (AR Film)
選項	抗汗/指紋 (AFP Film)
選項	防窺 (AS Film)
選項	抗紫外線 (UV Film)



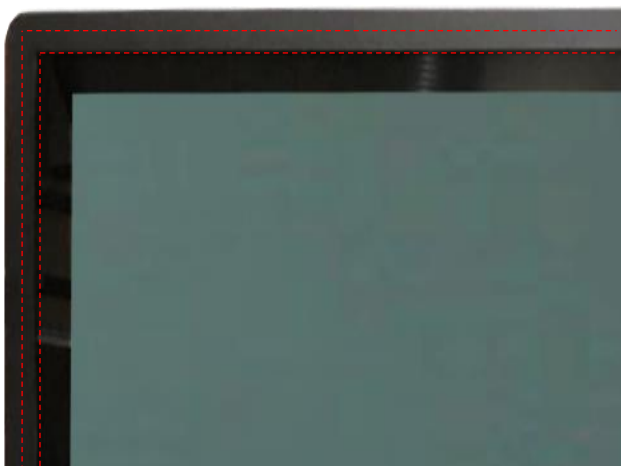
選購安裝配件 (前保護框)



標準品 NTSP240 是全平面無邊框設計，可選購上蓋加強防護觸控面板的角落

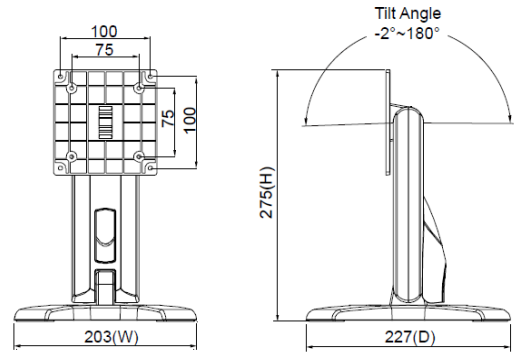


加上上蓋以後，可加貼水密膠條，前方可達 IP65 防水等級

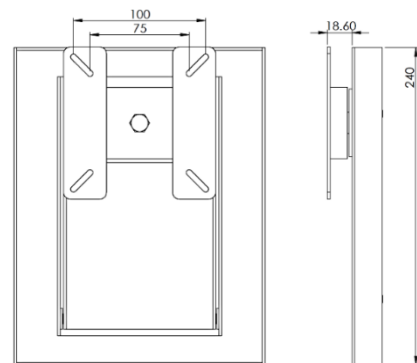


選購安裝配件 (桌上型腳座)

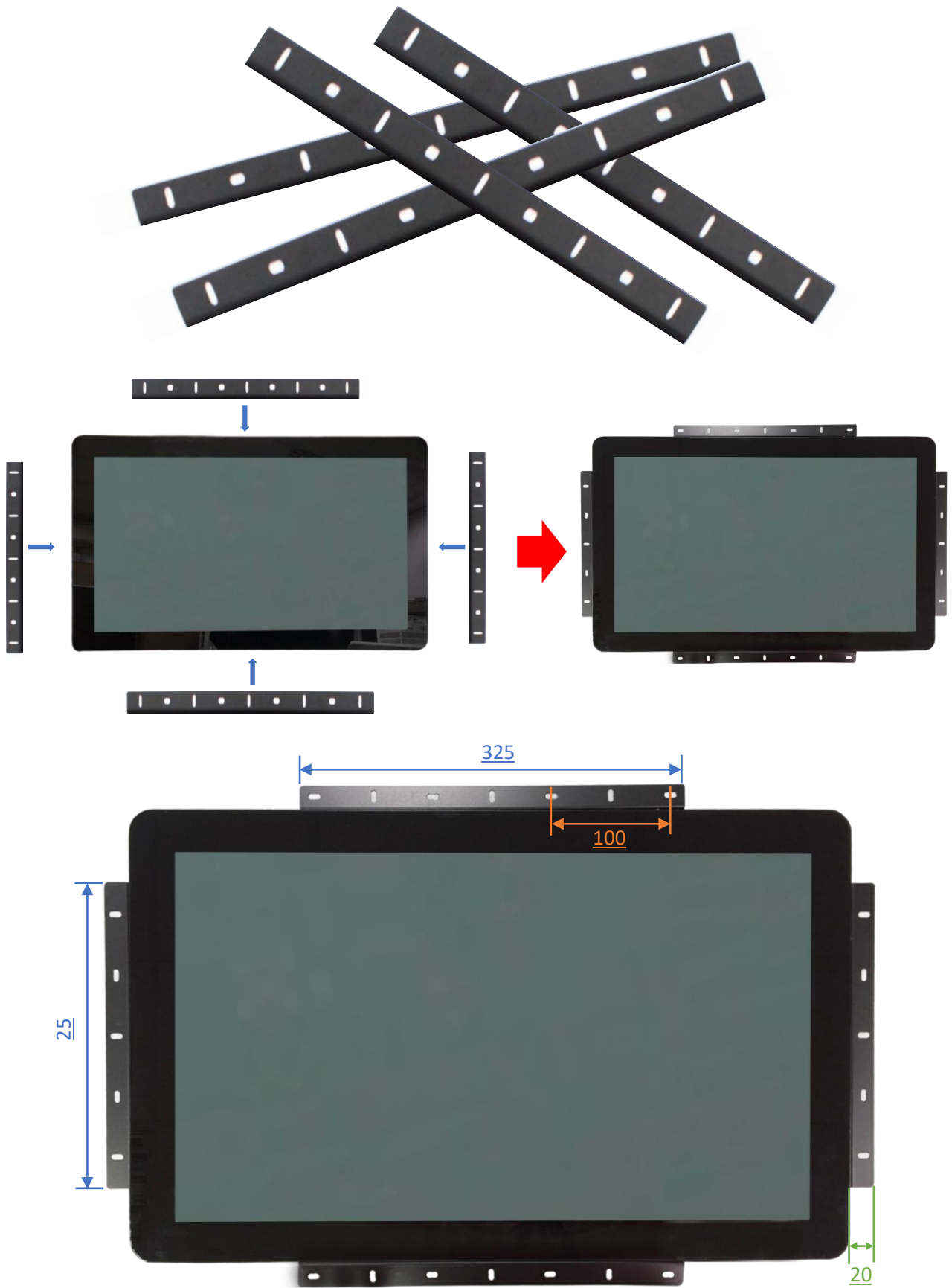
項目	B 腳座	型號	DST-0B002/DST-1B002
支援搭配孔位	100x100 / 75x75 mm	尺寸	203x275x227 mm
材質	Steel/Plastic/Aluminum	淨重	1.8 KG
傾仰角	-2° ~+180°	可乘載重量	15 KG



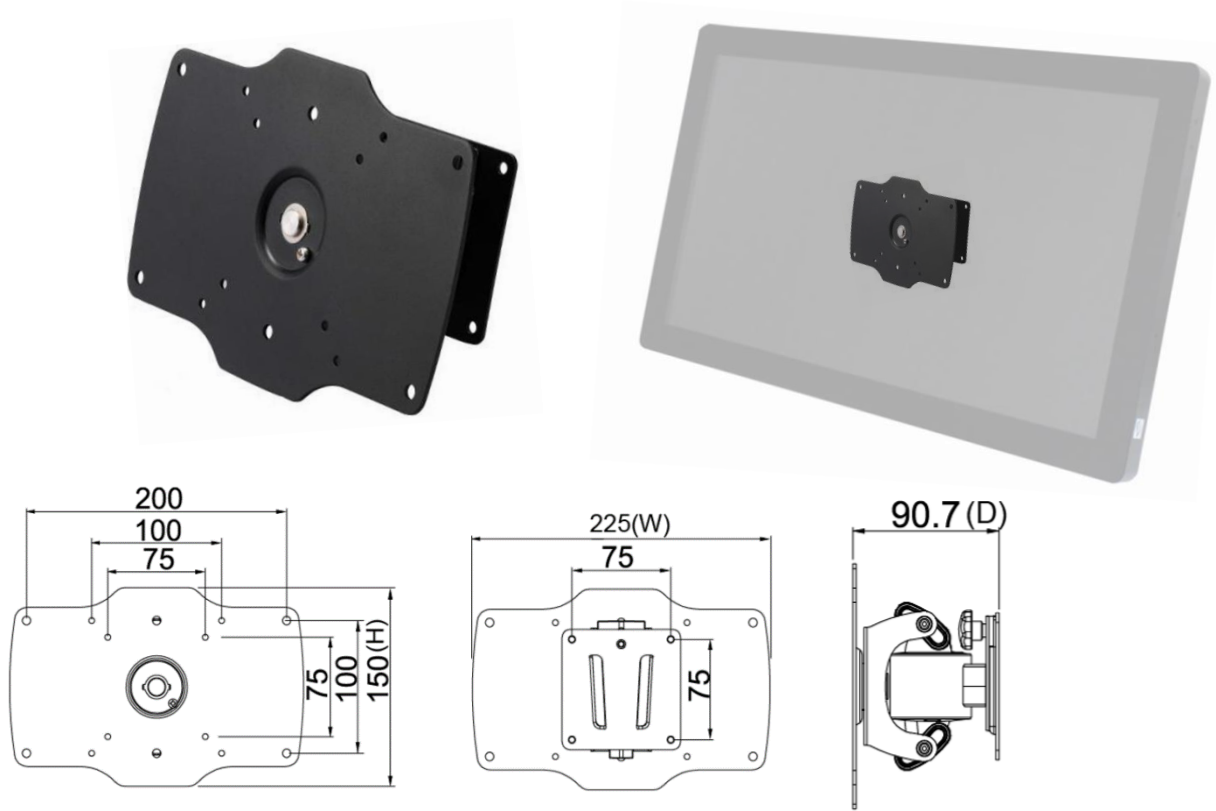
項目	Z 腳座	型號	DST-0BZ01/DST-1BZ01
支援搭配孔位	100x100 / 75x75 mm	尺寸	190x240x41.6
材質	鍍鋅鋼板	淨重	2.6 KG
傾仰角	±360°	可乘載重量	15 KG



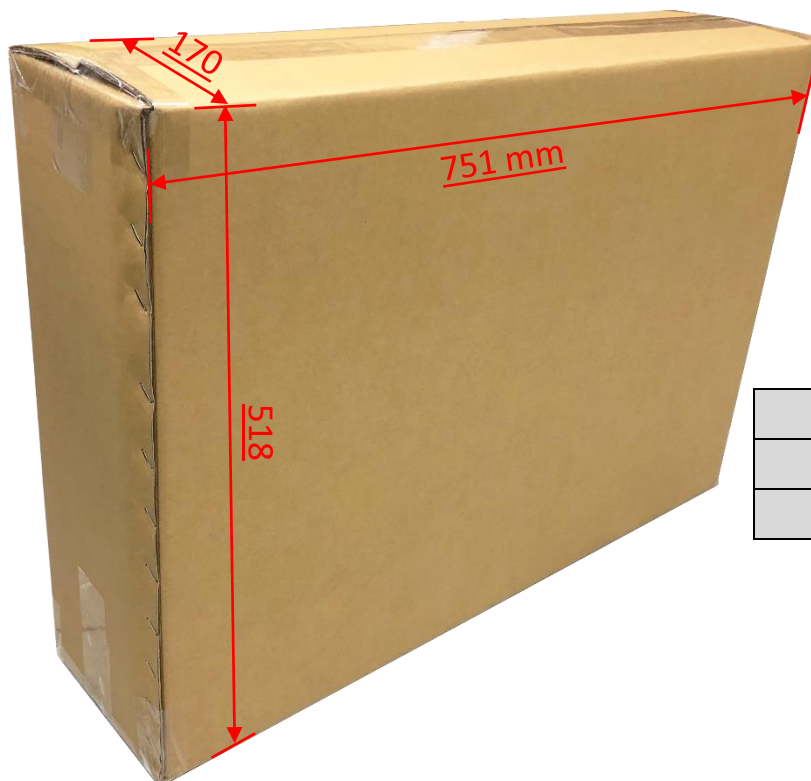
選購安裝配件 (四邊支架)



安裝配件 (壁掛架)



包裝材積資料



紙箱尺寸	751x170x518 mm
淨重	≤7.5 KG
毛重	≤10.3 KG

選購安裝配件 (各式手臂)



- 273x180x265 mm
- 1.07 KG
- Support 12 KG



- 620x556x123 mm
- 3 KG
- Support 10 KG



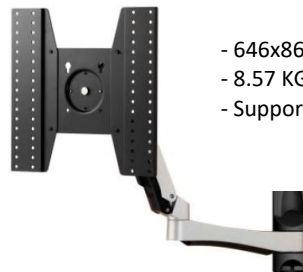
- 250x192x445 mm
- 1.4 KG
- Support 12 KG



- 655x858.5x563 mm
- 7.56 KG
- Support 30 KG



- 158x403x144 mm
- 2.12 KG
- Support 12 KG



- 646x861x953.5 mm
- 8.57 KG
- Support 30 KG



- 423x403x240 mm
- 1.91 KG
- Support 12 KG



- 1300x403x307 mm
- 5.3 KG
- Support 8 KG (2.7 KG Each)



- 715x393x144 mm
- 3.68 KG
- Support 12 KG (6 KG Each)

