

# 製品仕様書

|            |                       |
|------------|-----------------------|
| <b>客先</b>  |                       |
| <b>製品名</b> | <b>NTSP240-2 V400</b> |



| 製品仕様書変更履歴      |                       |        |        |
|----------------|-----------------------|--------|--------|
| バージョン          | 変更内容                  | 旧バージョン | 新バージョン |
| v1810.5        | 初発行                   |        |        |
| v1810.6        | 送料を節約するため、梱包材を更新した    |        |        |
| <b>v1810.7</b> | <b>壁掛けアームモデルを変更した</b> |        |        |
|                |                       |        |        |
|                |                       |        |        |
|                |                       |        |        |
|                |                       |        |        |
|                |                       |        |        |
|                |                       |        |        |

## 製品紹介

- ★ 24 インチワイドモニター, 1920x1080 (FHD) 解像度
- ★ VA、視野角 (上下/左右): 178°/178°
- ★ -20°Cから+70°Cの広い操作温度範囲
- ★ 完全フラットの投影型静電容量方式タッチパネル
- ★ 硬度 7H の表面強化ガラス
- ★ 静電容量方式 10 点の同時タッチをサポート。アクティブスタイラスペンもご利用いただけます。
- ★ 金属製ハウジングは、他のさまざまな取り付けブラケットのオプションで利用可能です。
- ★ 台湾製造、3 年製品保証
- ★ 各厳しい環境に対応可能
- ★ 高輝度パネルは、アウトドアではご利用いただけます。 (オプション)
- ★ 電源: 100~240VAC や DC 9V~36V 入力対応 (オプション)
- ★ VGA / DVI / HDMI / DP (入力信号コネクタオプション)
- ★ RS232 によるリモートコントロール対応 (オプション)
- ★ 自動輝度調整機能 (オプション)
- ★ 液晶表面処理: アンチグレア/ 覗き見防止 (プライバシーフィルム) / 表面指紋防止 (オプション)等
- ★ 医療用抗菌保護フィルムは、99.99%の有害細菌を除去できます (オプション)



Open-frame ブラケット



デスクスタンド



壁面用ブラケット



PSE



BSMI



FCC



CE



RoHS



ISO9001

## ディスプレイ仕様

|         |                        |            |                         |
|---------|------------------------|------------|-------------------------|
| モデル番号   | NTSP240XX-2XXXXXX-400* | 液晶パネルのプロセス | VA Mode, Normally Black |
| 画面サイズ   | 609.7mm (24.0 インチ)     | 応答速度       | 25 msec.                |
| 有効表示エリア | 531.36x298.89 mm       | バックライト方式   | LED (white LED)         |
| 解像度     | 1920x1080 (FHD)        | 視野角        | 178°/178° (CR=10)       |
| コントラスト比 | 5000:1                 | バックライト寿命   | 50000 時間                |
| アスペクト比  | 16:9                   | 使用周囲温度     | -20~70°C                |
| 最大表示色   | 16.7 百万色               | 保管周囲温度     | -30~80°C                |
| 画素ピッチ   | 276.75x276.75 um       | 表面処理       | アンチグレア, 硬度 3H           |

\* X = A~Z, 0~9(オプションの仕様による)

## 音源入出力仕様

|       | 仕様    | コネクタ端子       |
|-------|-------|--------------|
| 音源入力  | ステレオ  | TRS 端子Φ3.5mm |
| スピーカー | 2W x2 |              |



## 対応している OS

|         |                             |
|---------|-----------------------------|
| Windows | Win7, Win8, Win10 以降のバージョン  |
| Linux   | Kernel 2.6.24 以降のバージョン      |
| Android | 3.0 以降のバージョン                |
| Mac     | 10.5.x 以降のバージョン (Intel CPU) |

## ディスプレイ仕様オプション

| 輝度      |          |           |                                |
|---------|----------|-----------|--------------------------------|
|         | カンデラ     | 環境        | モデル番号                          |
| スタンダード  | 300nits  | 一般(屋内)    | NTSP240 <b>N</b> X-2XXXXXX-400 |
| オプション 1 | 1000nits | アウトドア/半屋外 | NTSP240 <b>A</b> X-2XXXXXX-400 |
| オプション 2 | 1500nits | 屋外/直射日光   | NTSP240 <b>F</b> X-2XXXXXX-400 |

| ディスプレイ映像入力端子 |             |                                |
|--------------|-------------|--------------------------------|
|              | 端子          | モデル番号                          |
| スタンダード       | VGA+DVI     | NTSP240XX-2XXXX <b>1</b> X-400 |
| オプション 1      | VGA+HDMI    | NTSP240XX-2XXXX <b>2</b> X-400 |
| オプション 2      | VGA+HDMI+DP | NTSP240XX-2XXXX <b>3</b> X-400 |



スタンダード / VGA+DVI



オプション 1 / VGA+HDMI



オプション 2 / VGA+HDMI+DP

| 電源入力端子  |                          |                               |
|---------|--------------------------|-------------------------------|
|         | 仕様                       | モデル番号                         |
| スタンダード  | 12VDC, DC 標準端子 Φ2.1mm    | NTSP240XX-2XXXX <b>1</b> -400 |
| オプション 1 | 12VDC、DC ロック付きプラグ Φ2.1mm | NTSP240XX-2XXXX <b>2</b> -400 |
| オプション 2 | 9~36VDC、フェニックスコンタクト端子台   | NTSP240XX-2XXXX <b>P</b> -400 |
| オプション 3 | 100~240VAC, C14 AC プラグ   | NTSP240XX-2XXXX <b>A</b> -400 |



オプション 1 / ロック付きプラグ



オプション 2 /  
フェニックスコンタクト端子台



オプション 3 / C14 AC プラグ

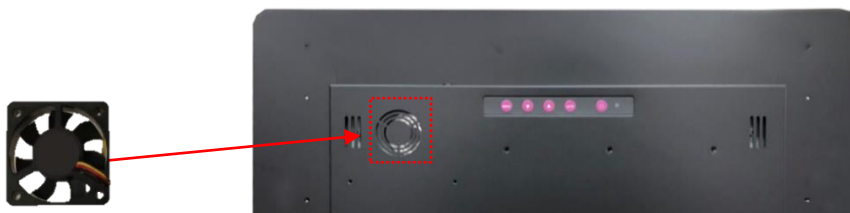
## 仕様オプション

| ケース素材   |                |                                |
|---------|----------------|--------------------------------|
|         | 仕様             | モデル番号                          |
| スタンダード  | 亜鉛めっき鋼板 (SECC) | NTSP240XX-2XX <u>S</u> XXX-400 |
| オプション 1 | ステンレス          | NTSP240XX-2XX <u>L</u> XXX-400 |
| オプション 2 | アルミニウム合金       | NTSP240XX-2XX <u>A</u> XXX-400 |

| ケースの色   |     |                                 |
|---------|-----|---------------------------------|
|         | 仕様  | モデル番号                           |
| スタンダード  | 黒   | NTSP240XX-2 <u>B</u> XXXXXX-400 |
| オプション 1 | 銀   | NTSP240XX-2 <u>W</u> XXXXXX-400 |
| オプション 2 | 白   | NTSP240XX-2 <u>S</u> XXXXXX-400 |
| 他のオプション | 他の色 | NTSP240XX-2 <u>X</u> XXXXXX-400 |

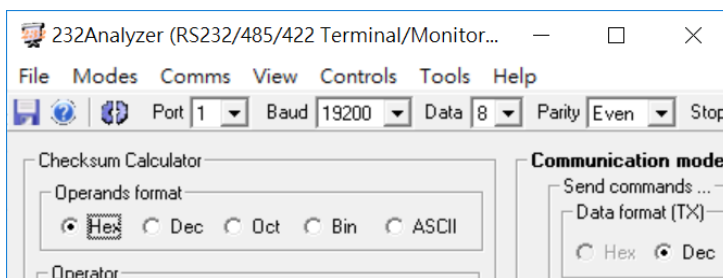
\* X = A~Z, 0~9(色の仕様による)

| ラジエーターファン |  |                                |
|-----------|--|--------------------------------|
|           | 仕様   | モデル番号                          |
| スタンダード    | ファンなし                                      | NTSP240XX-2XXX <u>0</u> XX-400 |
| オプション     | 7枚羽/1.2W/4000 ファン回転数/最大 CFK :10.96/28.3 dB | NTSP240XX-2XXX <u>F</u> XX-400 |

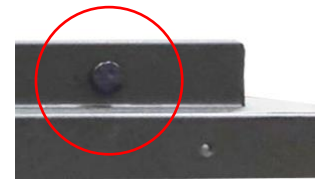


## 仕様オプション

| OSD ディスプレイ設定表示・調整機能 |            |                           |
|---------------------|------------|---------------------------|
|                     | アイテム       | 内容                        |
| スタンダード              | メニューボタン    | ディスプレイ本体裏にあるのボタン          |
| オプション 1             | リモートコントロール | リモートコントロール、RS232 インターフェース |
| オプション 2             | 自動調光       | 周囲の明るさに応じて画面の明るさを自動で調整する  |



\* リモートコントロール



自動測光センサー

## アクセサリ

| アイテム        | 内容   | 数量 |
|-------------|--|----|
| VGA ケーブル    | D-Sub 15 ピン オス-オス, 1.2 メートル                | 1  |
| オーディオケーブル   | 3.5mm オス-オス音源入力端子, 1.2 メートル                | 1  |
| AC/DC アダプター | 4.16A/12V CE/FCC/CCC/UL/RoHS/PSE/JET 認証    | 1  |
| 電源ケーブル      | *(出荷国の仕様による)                               | 1  |
| USB ケーブル    | A type オス-オス, 1.5 メートル *(タッチモデルだけ対応しております) | 1  |

## タッチ仕様

|            |                   |           |           |
|------------|-------------------|-----------|-----------|
| タッチパネル方式   | 投影型静電容量方式         | 光線透過率     | ≥87%      |
| タッチ入力点数    | 10点               | 精度        | 99.00%    |
| 入力インターフェース | USB/RS232 (オプション) | タッチパネルの厚さ | 2.9±0.2mm |
| ガラス硬度      | 7H                |           |           |



| アクティブスタイラスペン |                        |
|--------------|------------------------|
| タッチペン技術      | アクティブカップリング PCAP タッチペン |
| 動作周波数        | 90~250 KHZ             |
| 筆圧レベル        | 256~1024 段階            |
| サイドスイッチ      | スイッチ2つ (書き/消し)         |
| 感知力          | 5~25 グラム               |
| 最大感知力        | 400 グラム                |

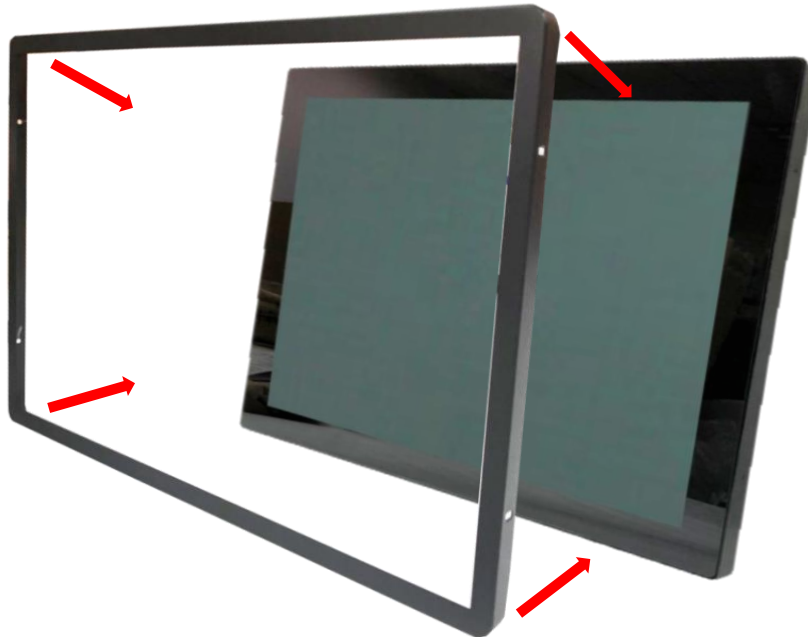


| 表面保護フィルムオプション |              |
|---------------|--------------|
| スタンダード        | なし           |
| オプション         | ナノシルバー抗菌フィルム |
| オプション         | アンチグレアフィルム   |
| オプション         | 反射防止フィルム     |
| オプション         | 汚れ、指紋防止フィルム  |
| オプション         | 覗き見防止フィルム    |
| オプション         | UV カットフィルム   |





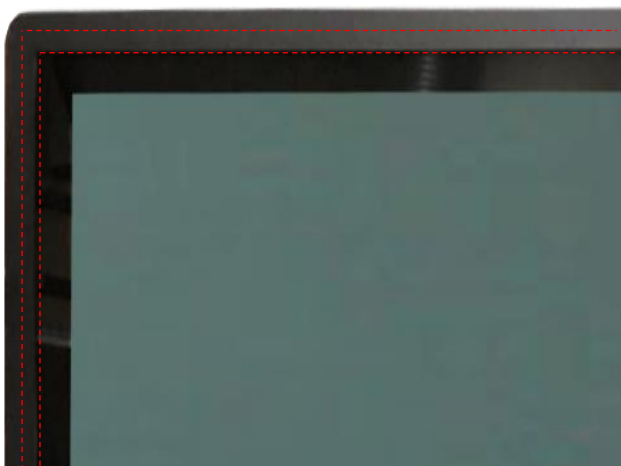
## 取り付けアクセサリオプション (前保護フレーム)



標準品 **NTSP240** 完全フラットとフレーム無しのデザイン、パネルの角を強化するため、前保護フレームを同時購入ができます。

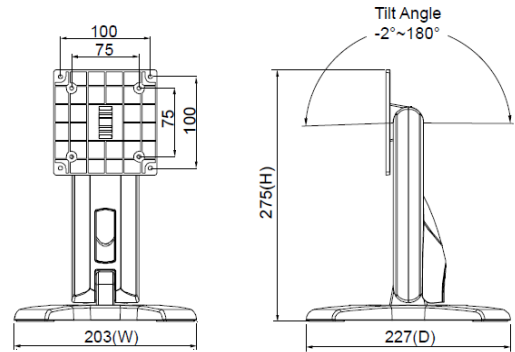


前保護フレーム取り付け後、防水テープもご利用いただけます、ご利用した場合はモニター前の部分が IP165 レベルに達する。

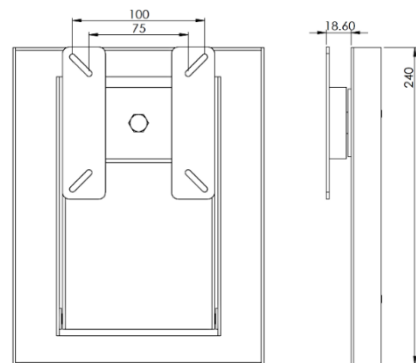


## 取り付けアクセサリオプション (スタンド)

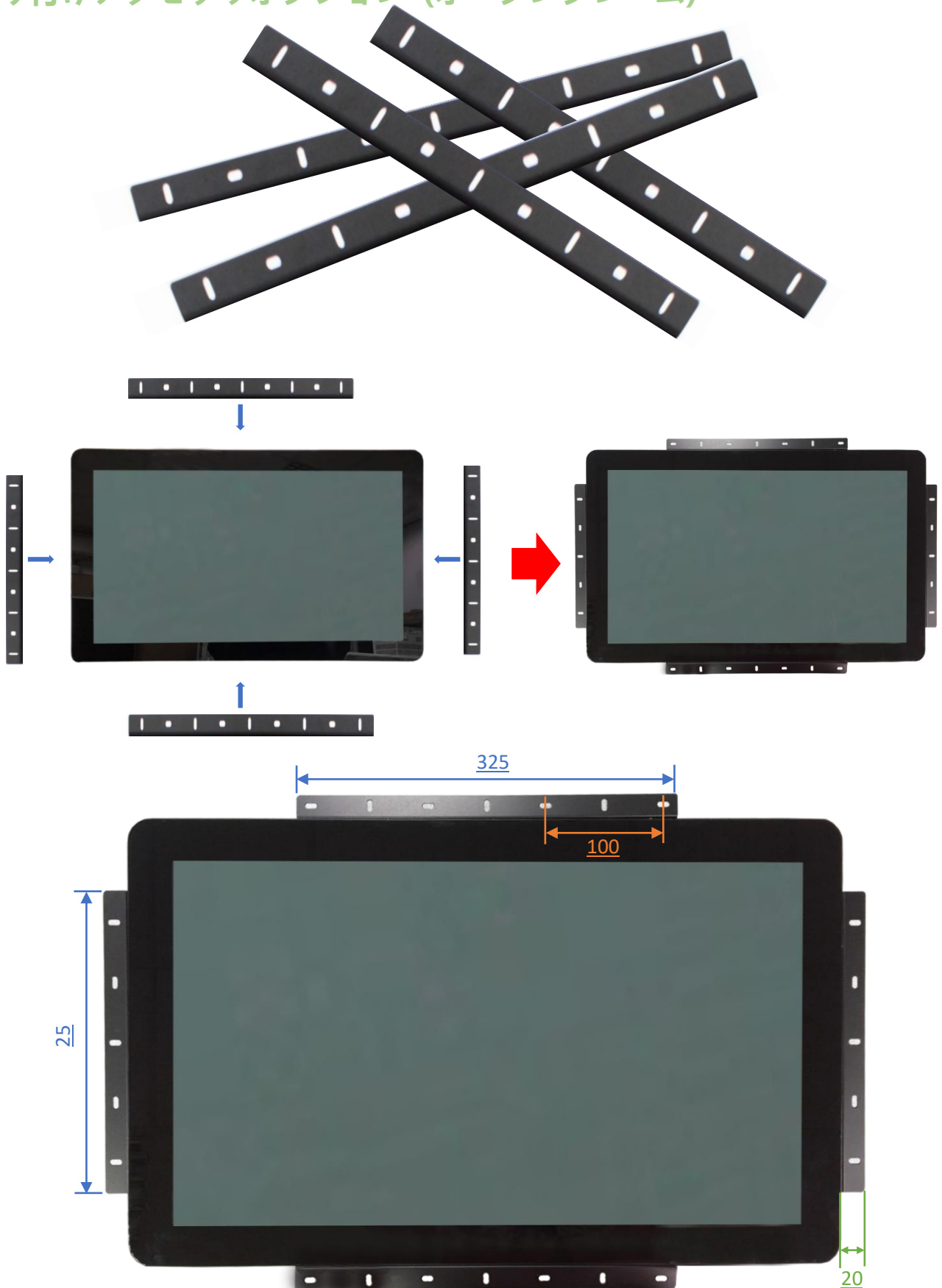
|                  |                    |      |                     |
|------------------|--------------------|------|---------------------|
| アイテム             | B スタンド             | 番号   | DST-0B002/DST-1B002 |
| ネジ穴 (対応 VESA 規格) | 100x100 / 75x75 mm | サイズ  | 203x275x227 mm      |
| 素材               | 鋼/プラスチック/アルミニウム合金  | 正味重量 | 1.8 KG              |
| アーム角度調節          | -2° ~+180°         | 耐荷重  | 15 KG               |



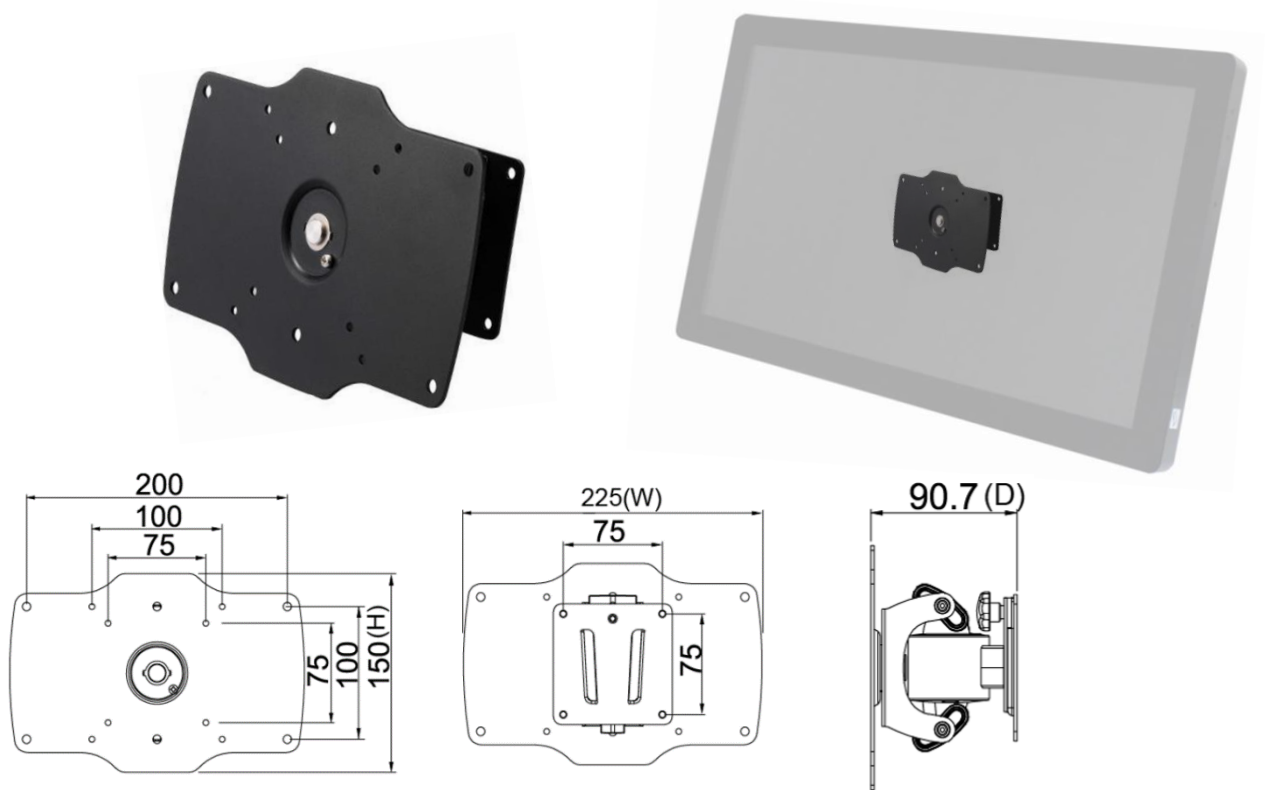
|                  |                    |      |                     |
|------------------|--------------------|------|---------------------|
| アイテム             | Z スタンド             | 番号   | DST-0BZ01/DST-1BZ01 |
| ネジ穴 (対応 VESA 規格) | 100x100 / 75x75 mm | サイズ  | 190x240x41.6        |
| 素材               | 亜鉛めっき鋼板            | 正味重量 | 2.6 KG              |
| アーム角度調節          | ±360°              | 耐荷重  | 15 KG               |



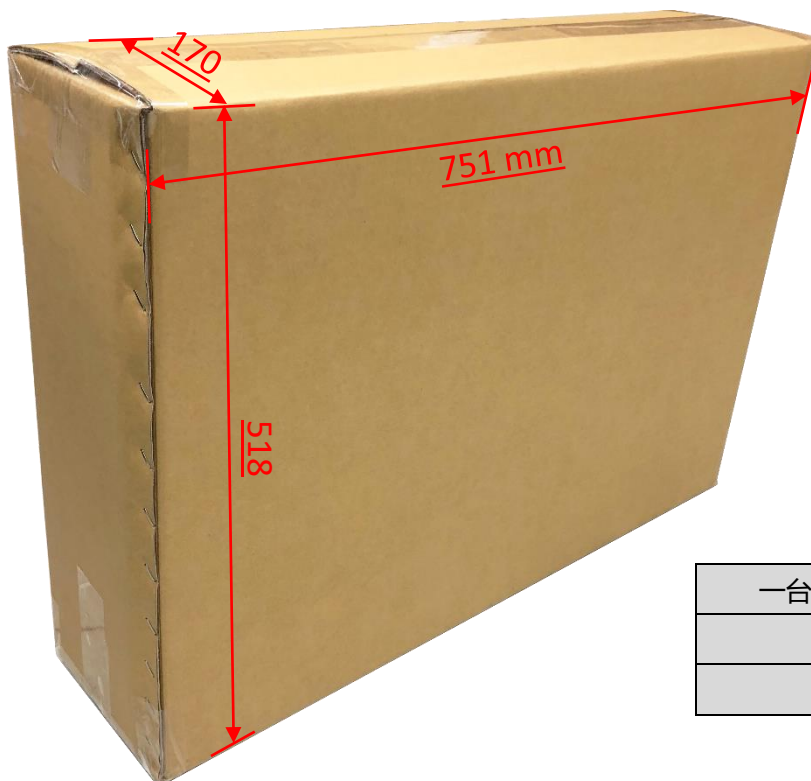
取り付けアクセサリオプション (オープンフレーム)



取り付けアクセサリオプション (壁掛けモニターアーム)



梱包サイズ



|          |                |
|----------|----------------|
| 一台の梱包サイズ | 751x170x518 mm |
| 正味重量     | ≦7.5 KG        |
| 総重量      | ≦10.3 KG       |

取り付けアクセサリオプション (各種類のアーム)



- 273x180x265 mm  
- 1.07 KG  
- Support 12 KG



- 620x556x123 mm  
- 3 KG  
- Support 10 KG



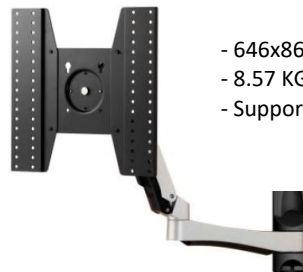
- 250x192x445 mm  
- 1.4 KG  
- Support 12 KG



- 655x858.5x563 mm  
- 7.56 KG  
- Support 30 KG



- 158x403x144 mm  
- 2.12 KG  
- Support 12 KG



- 646x861x953.5 mm  
- 8.57 KG  
- Support 30 KG



- 423x403x240 mm  
- 1.91 KG  
- Support 12 KG



- 1300x403x307 mm  
- 5.3 KG  
- Support 8 KG (2.7 KG Each)



- 715x393x144 mm  
- 3.68 KG  
- Support 12 KG (6 KG Each)

