

產品規格書

客戶	
型號	NTSP320 V400



規格書修改紀錄			
版本	修訂項目	舊版敘述	新版敘述
v1808.1	首次發行		
v1808.2	重新排版		
v1808.3	重新排版		
v1808.4	增加外殼顏色選項		

產品特色

- ★ 32 吋寬螢幕, 1920x1080 (FHD) 解析度
- ★ VA 廣視角製程 (178°/178°)
- ★ 全平面投射式電容觸控
- ★ 強化玻璃硬度 7H
- ★ 10 點觸控, 支援主動式繪圖級觸控筆
- ★ 金屬外殼, 搭配多樣化的安裝支架選項
- ★ 台灣製造, 三年保固
- ★ 可適應各種嚴苛環境
- ★ 高亮度面板, 適用室外環境 (選配)
- ★ VGA/DVI/HDMI/DP 多種視訊端子 (選配)
- ★ RS232 OSD 遠端控制 (選配)
- ★ 依照環境光源自動調整螢幕亮度 (選項)



PSE



BSMI



FCC



CE



RoHS



ISO9001

顯示規格

完整型號	NTSP320 XX-XXXXXX A-400*	面板製程	VA Type, Normally Black
對角線尺寸	31.5 吋	反應時間	8 msec.
可視區域	698.4x392.9 mm	背光結構	LED (white LED)
解析度	1920x1080 (FHD)	可視角度 (左/右,上/下)	178°/178° (CR=10)
對比	3000:1	背光壽命	50000 小時
螢幕比例	16:9	操作溫度	0~50°C
支援色彩	16.7 百萬色	儲存溫度	-20~60°C
像素大小	0.3637x0.3637 mm	表面處理	抗眩光, 硬度 3H

* X = A~Z, 0~9(依照選配規格而定)

電源/音源輸出入規格

	規格	連接端子
音源輸入	立體聲	TRS 端子Φ3.5mm
喇叭	10W x2	
電源輸入	100~240VAC	C14 AC 電源插頭



支援作業系統

Windows	Win7, Win8, Win10 ↑
Linux	Kernel 2.6.24 ↑
Android	3.0 ↑
Mac	10.5.x ↑ (Intel CPU)

規格選項

亮度			
	亮度	適用環境	型號
標準	500nits	一般環境(室內)	NTSP320 <u>N</u> X- <u>1</u> XXXXXA-400
選項 1	1000nits	室外/半室外	NTSP320 <u>H</u> X- <u>2</u> XXXXXA-400
選項 2	2500nits	全室外/陽光直射環境	NTSP320 <u>H</u> X- <u>3</u> XXXXXA-400

* 請查閱另份規格書 NTSP320-2, NTSP320-3

視訊輸入		
	端子	型號
標準	VGA+HDMI+DP	NTSP320XX-XXXXX <u>8</u> A-400
選項	VGA+DVI+HDMIx2	NTSP320XX-XXXXX <u>A</u> A-400

外殼材質		
	規格	型號
標準	鍍鋅鋼板 (SECC)	NTSP320XX-XXX <u>S</u> XXX-400
選項 1	不鏽鋼	NTSP320XX-XXX <u>L</u> XXX-400
選項 2	鋁合金	NTSP320XX-XXX <u>A</u> XXX-400

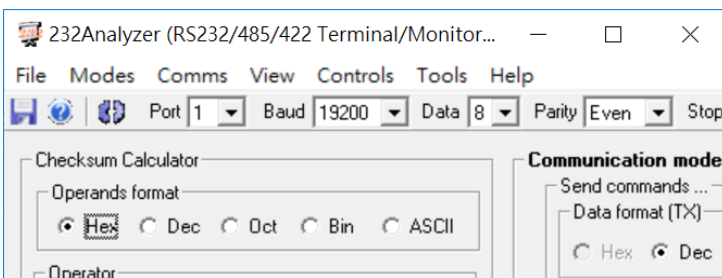
外殼顏色		
	規格	型號
標準	黑色	NTSP320XX-X <u>B</u> XXXXXX-400
選項 1	白色	NTSP320XX-X <u>W</u> XXXXXX-400
選項 2	銀色	NTSP320XX-X <u>S</u> XXXXXX-400
其他選項	其他顏色	NTSP320XX-X <u>X</u> XXXXXX-400

* X = A~Z, 0~9(依顏色而定)

規格選項

散熱風扇		
	規格	型號
標準	無風扇	NTSP320XX-XXXX 0 XX-400
選項	7 葉/12V/1.92W/1200 轉/最大 CFM:44.72/25 分貝	NTSP320XX-XXXX F XX-400

OSD 螢幕控制		
	項目	描述
標準	實體按鍵	背置實體按鍵
選項 1	遠端軟體控制	遠端軟體控制,RS232 介面
選項 2	自動調光	依照環境光源自動調整面板亮度



* 遠端軟體控制



配件

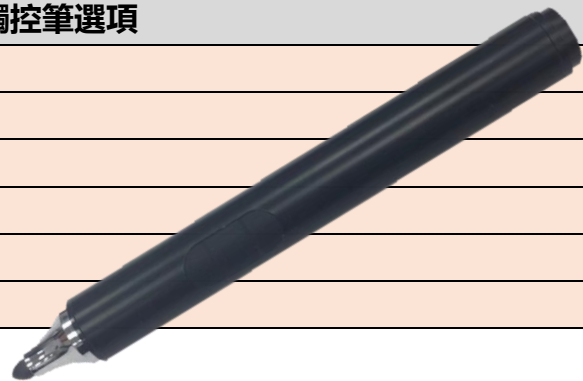
項目	描述	數量
HDMI 線	HDMI 線,公對公,1.8 公尺	1
電源線	*(依照出貨國家而定)	1
USB 線	A type 公對公, 1.5 公尺 *(僅適用觸控機種)	1

觸控規格

觸控面板	投射式電容	透光率	≥87%
觸控點數	10 點	準確度	99.00%
輸入介面	USB	保護玻璃厚度	2.9±0.2mm
表面硬度	7H		

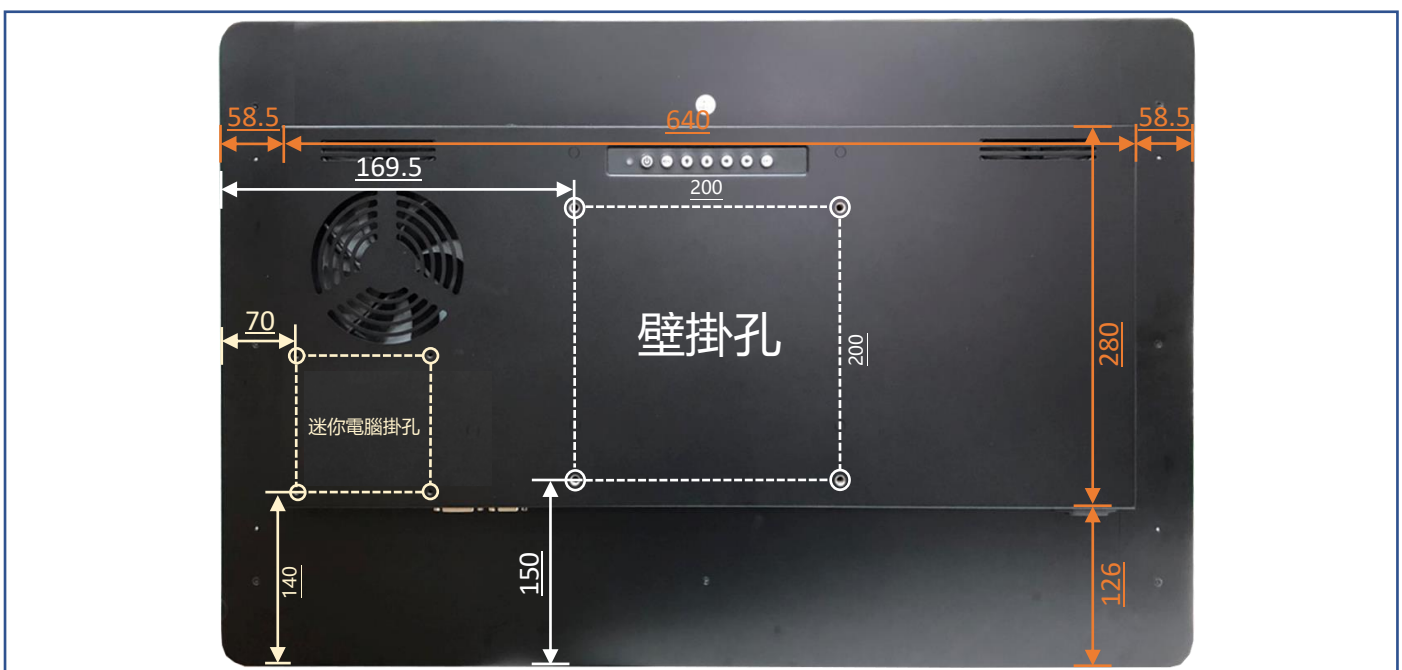
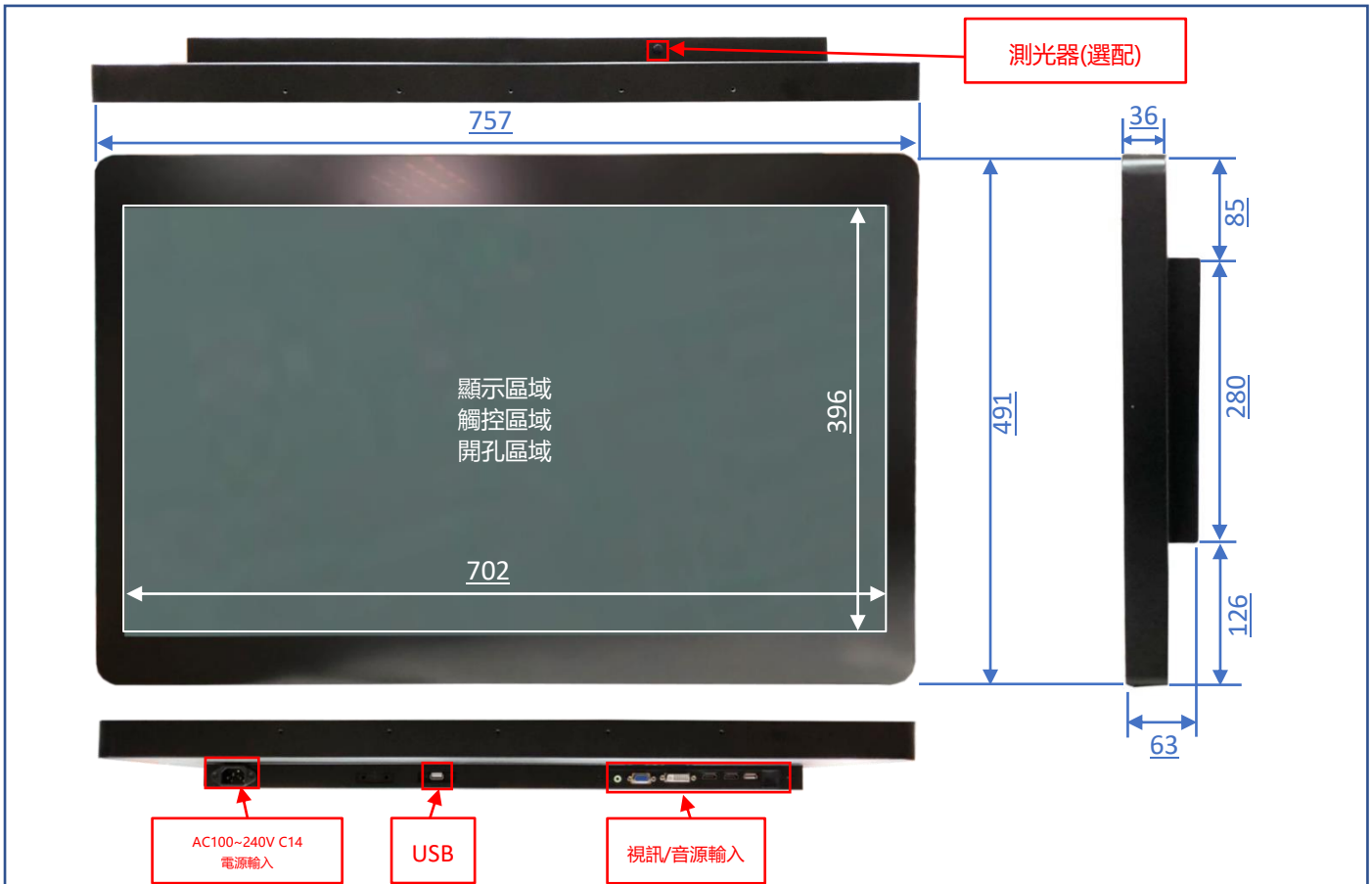


主動式觸控筆選項	
觸控筆技術	主動式耦合電容觸控筆
工作頻率	90~250 KHZ
力道感壓	256~1024 階
側邊按鈕	2 鈕 (書寫/清除)
感壓力道	5~25 公克
最大感壓力道	400 公克

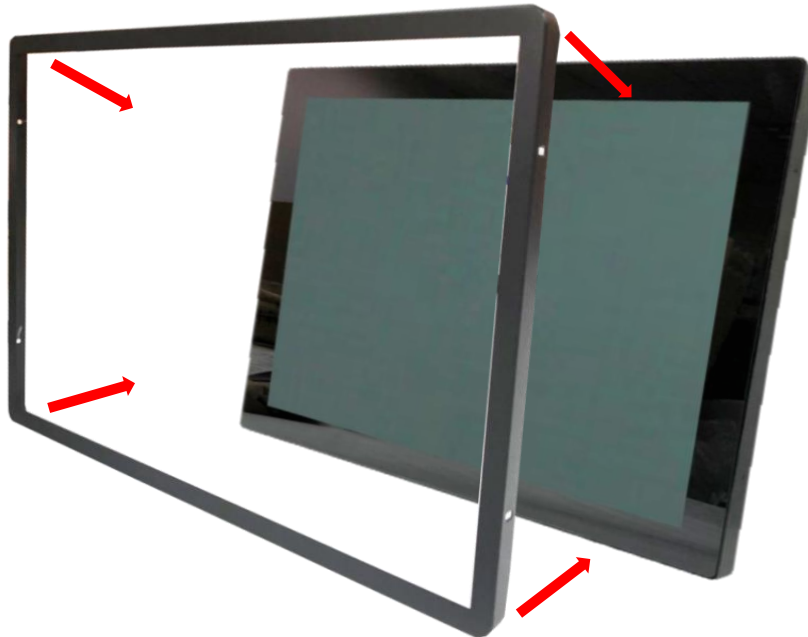


實體規格

外觀尺寸	757x491x63(±1)mm	淨重	≤ 16.5 KG
壁掛孔	200x200 mm	毛重	≤ 20.9 KG



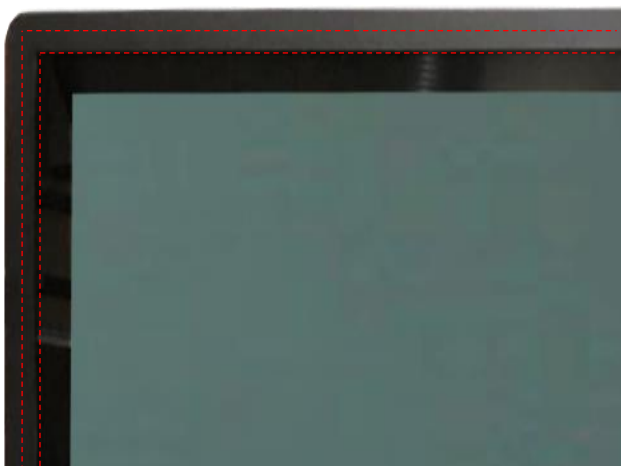
選購安裝配件 (前保護框)



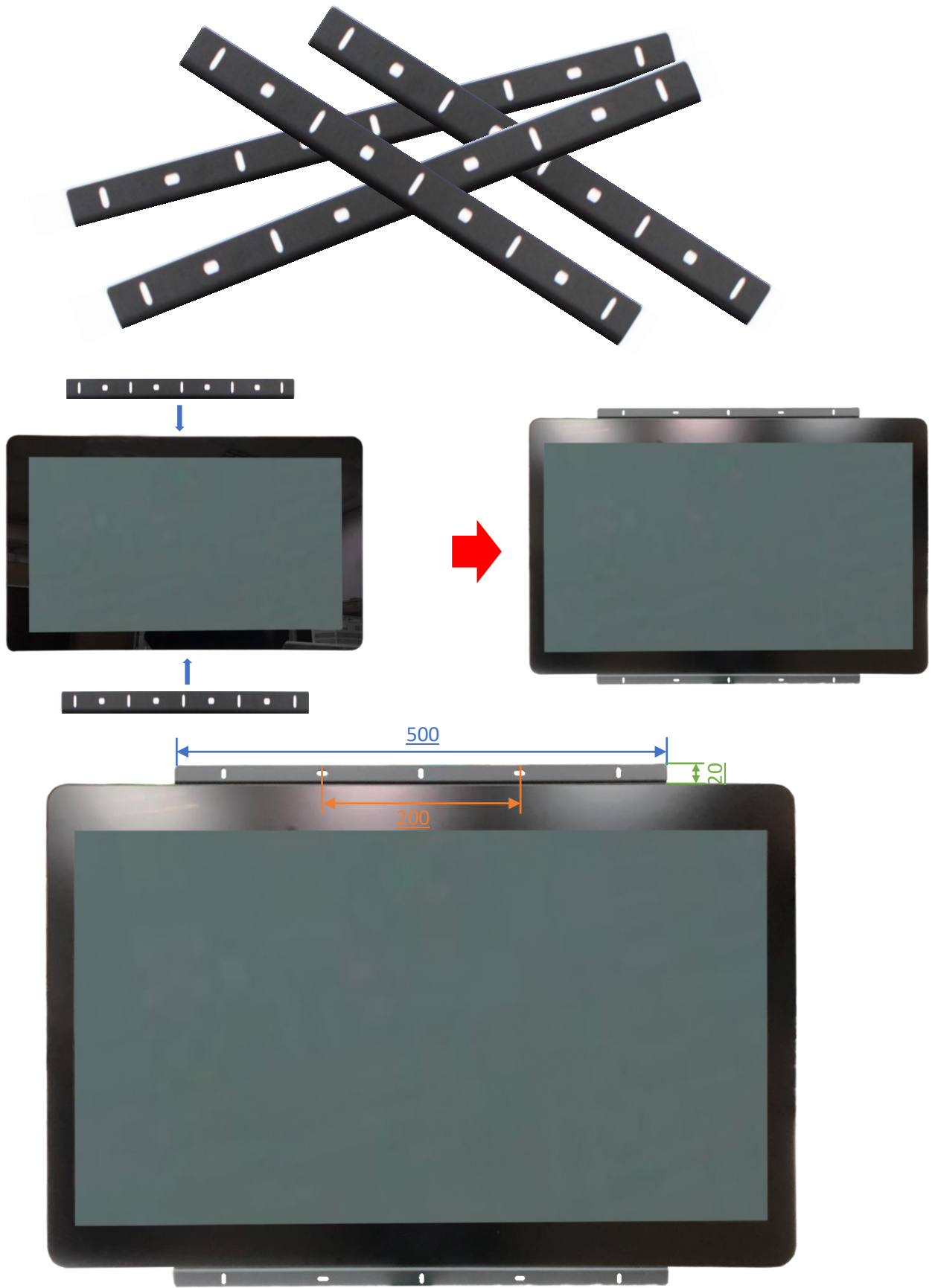
標準品 NTSP320 是全平面無邊框設計，可選購上蓋加強防護觸控面板的角落



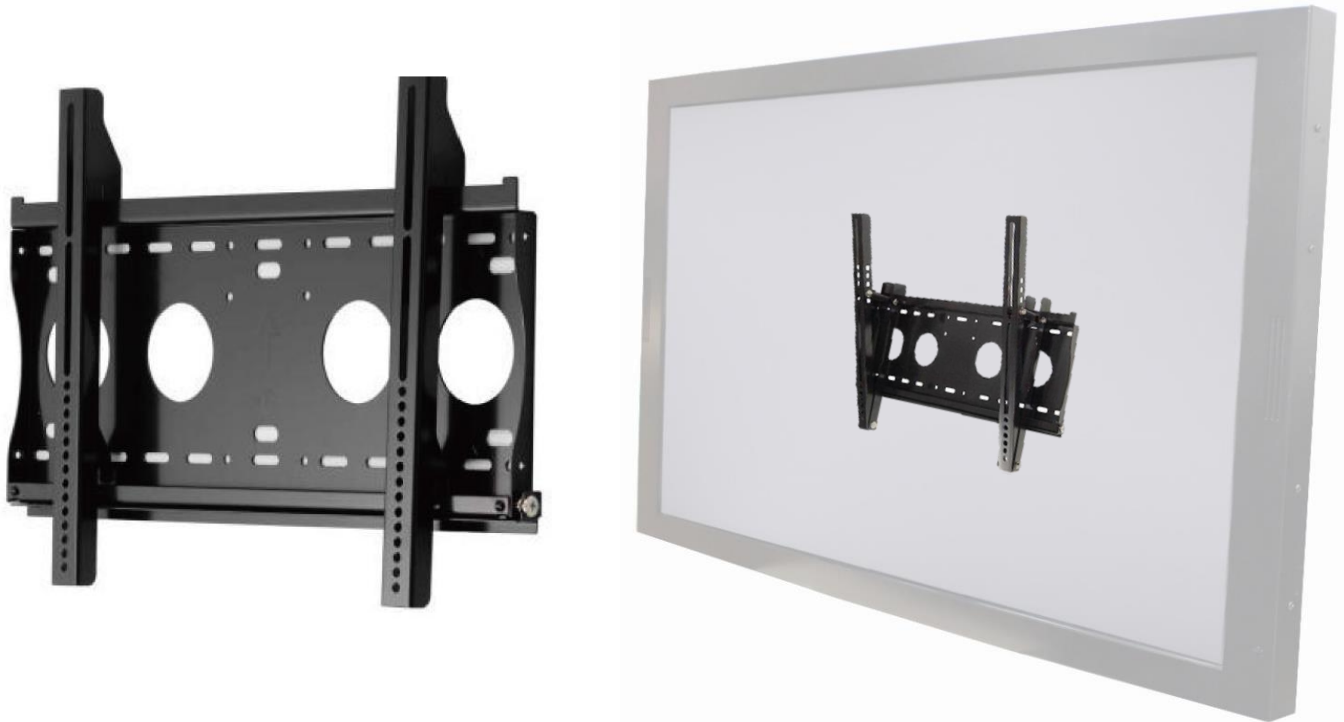
加上上蓋以後，可加貼水密膠條，前方可達 IP65 防水等級



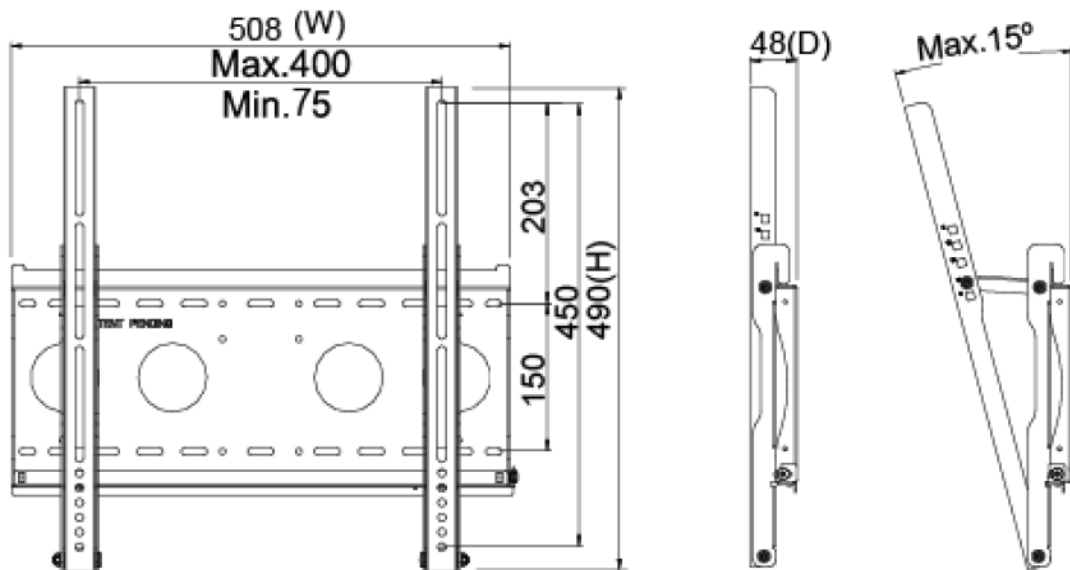
選購安裝配件 (側邊支架)



安裝配件 (壁掛架)



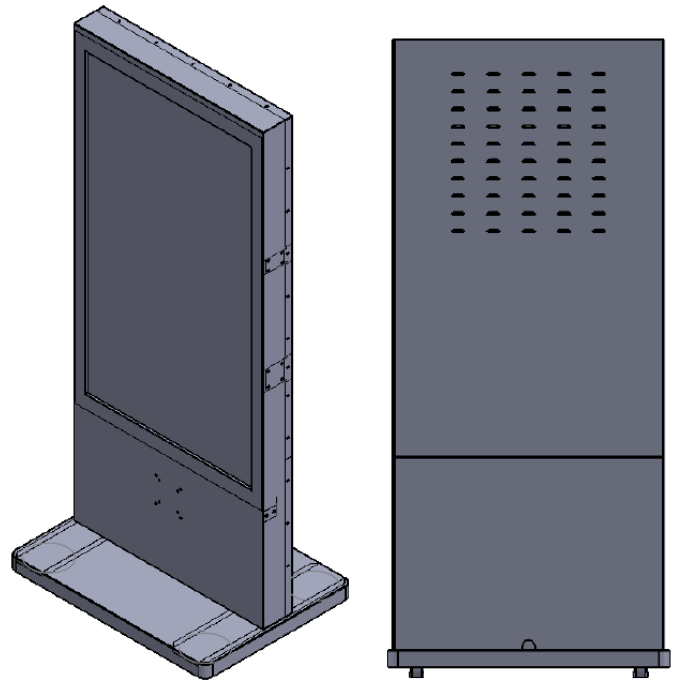
型號	WMB-B001		
適用壁掛孔	Max. 400x450 mm	本體尺寸	508x490x48 mm
材質	SECC	淨重	4.01 KG
傾仰角度	0°/5°/10°/13°/15°	支撐最大重量	80 KG
螺絲規格	M4/M5/M6/M8	離壁面最小距離	48 mm



安裝配件 (KIOSK 機構)



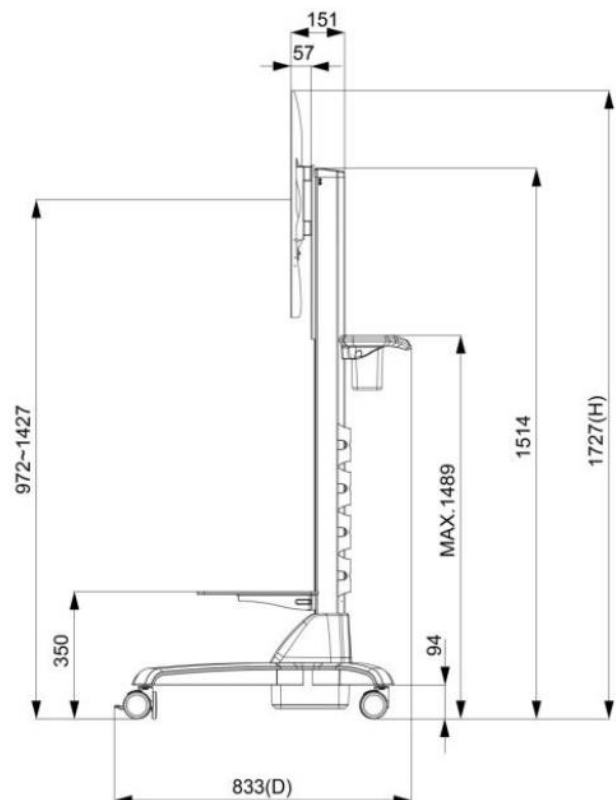
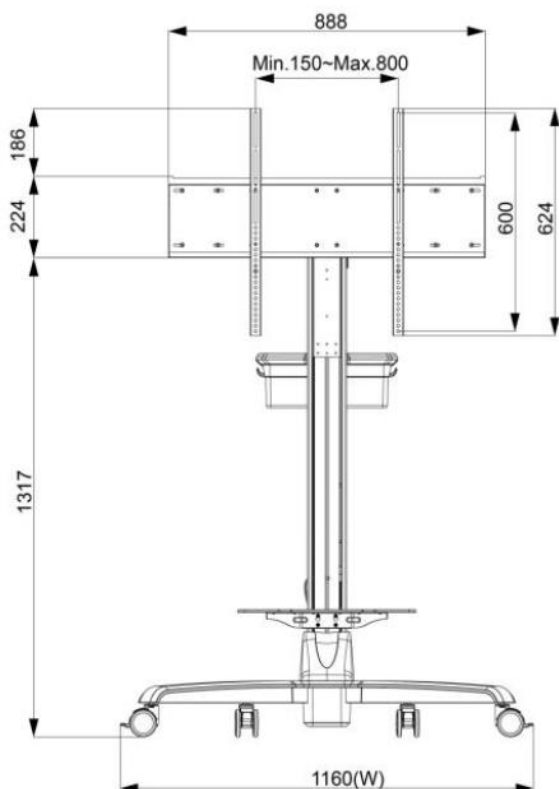
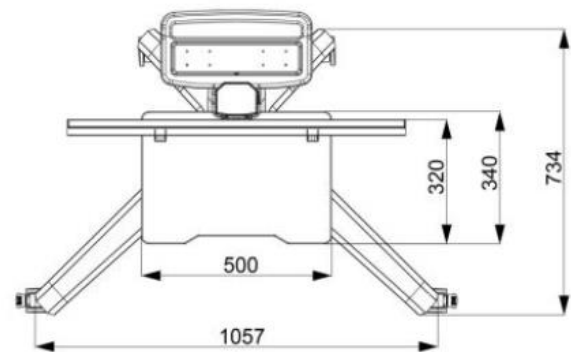
材質	鍍鋅鋼板 (SECC)
移動輪	4 (前 2 煞車輪)



安裝配件 (移動式推車)



淨重	32.5 KG
包裝材積	W1545xD383xH392 mm
螺絲規格	M4/M5/M6/M8
材質	鋁合金/塑膠/鋼材
最大支援壁掛孔距	800x600mm
最大支撐重量	30 KG
移動輪	4 (前 2 煞車輪)
高度調整範圍	500 mm
RoHS/REACH 認證	Yes



包裝材積資料



紙箱尺寸	105x68x24 CM
淨重	≤16.5 KG
毛重	≤20.9 KG