

製品仕様書

客先	
製品名	NTSP320 V400



製品仕様書変更履歴			
バージョン	変更内容	旧バージョン	新バージョン
v1808.4	初発行		

製品紹介

- ★ 32 インチワイドモニター, 1920x1080 (FHD) 解像度
- ★ VA、視野角 (上下/左右): 178°/178°
- ★ 完全フラットの投影型静電容量方式タッチパネル
- ★ 硬度 7H の表面強化ガラス
- ★ 静電容量方式 10 点の同時タッチをサポート。アクティブスタイラスペンもご利用いただけます。
- ★ 金属製ハウジングは、他のさまざまな取り付けブラケットのオプションで利用可能です。
- ★ 台湾製造、3 年製品保証
- ★ 各厳しい環境に対応可能
- ★ 高輝度パネルは、アウトドアではご利用いただけます。 (オプション)
- ★ 液晶表面処理: アンチグレア/ 覗き見防止 (プライバシーフィルム) / 表面指紋防止 (オプション)等
- ★ VGA / DVI / HDMI / DP (入力信号コネクタオプション)
- ★ RS232 によるリモートコントロール対応 (オプション)
- ★ 自動輝度調整機能 (オプション)



PSE



BSMI



FCC



CE



RoHS



ISO9001

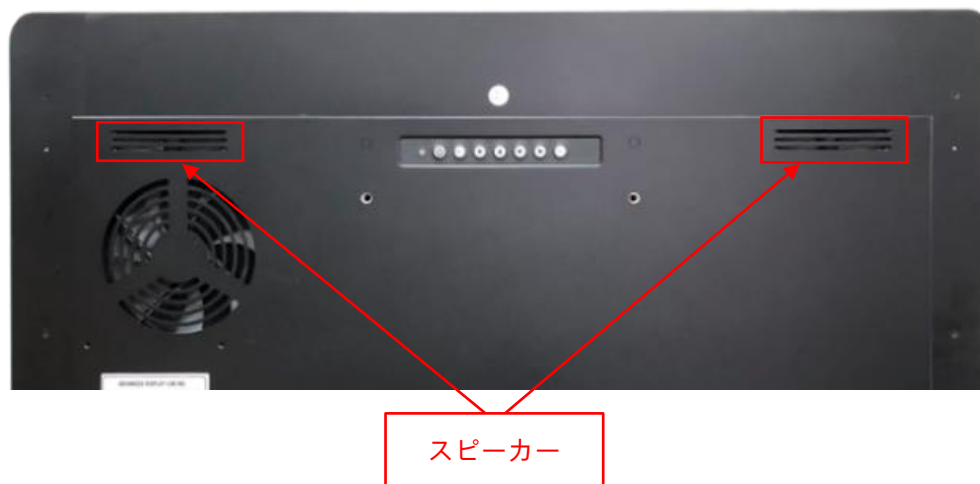
ディスプレイ仕様

モデル番号	NTSP320 XX-XXXXXX A-400*	液晶パネルのプロセス	VA Type, Normally Black
画面サイズ	31.5 インチ	応答速度	8 msec.
有効表示エリア	698.4x392.9 mm	バックライト方式	LED (white LED)
解像度	1920x1080 (FHD)	視野角	178°/178° (CR=10)
コントラスト比	3000:1	バックライト寿命	50000 時間
アスペクト比	16:9	使用周囲温度	0~50°C
最大表示色	16.7 百万色	保管周囲温度	-20~60°C
画素ピッチ	0.3637x0.3637 mm	表面処理	アンチグレア, 硬度 3H

* X = A~Z, 0~9(オプションの仕様による)

電源入力/音源入出力仕様

	仕様	コネクタ端子
音源入力	ステレオ	TRS 端子Φ3.5mm
スピーカー	10W x2	
電源入力	100~240VAC	C14 AC 電源プラグ



対応している OS

Windows	Win7, Win8, Win10 以降のバージョン
Linux	Kernel 2.6.24 以降のバージョン
Android	3.0 以降のバージョン
Mac	10.5.x 以降のバージョン (Intel CPU)

ディスプレイ仕様オプション

輝度			
	カンデラ	環境	モデル番号
スタンダード	500nits	一般(屋内)	NTSP320 <u>N</u> X- <u>1</u> XXXXXA-400
オプション 1	1000nits	アウトドア/半屋外	NTSP320 <u>H</u> X- <u>2</u> XXXXXA-400
オプション 2	2500nits	屋外/直射日光	NTSP320 <u>H</u> X- <u>3</u> XXXXXA-400

* 仕様書 NTSP320-2、NTSP320-3 をご確認をお願い致します

ディスプレイ映像入力端子		
	端子	モデル番号
スタンダード	VGA+HDMI+DP	NTSP320XX-XXXXX <u>8</u> A-400
オプション	VGA+DVI+HDMIx2	NTSP320XX-XXXXX <u>A</u> A-400

ケース素材		
	仕様	モデル番号
スタンダード	亜鉛めっき鋼板 (SECC)	NTSP320XX-XXX <u>S</u> XXX-400
オプション 1	ステンレス	NTSP320XX-XXX <u>L</u> XXX-400
オプション 2	アルミニウム合金	NTSP320XX-XXX <u>A</u> XXX-400

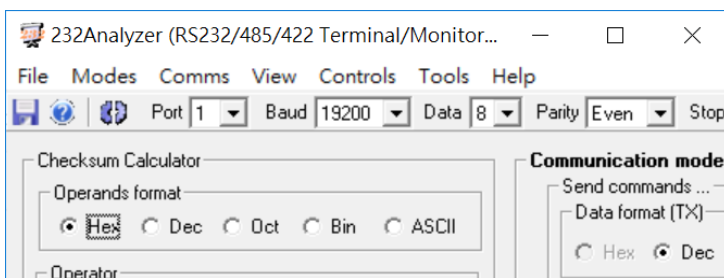
ケースの色		
	仕様	モデル番号
スタンダード	黒	NTSP320XX- <u>X</u> <u>B</u> XXXXXX-400
オプション 1	銀	NTSP320XX- <u>X</u> <u>W</u> XXXXXX-400
オプション 2	白	NTSP320XX- <u>X</u> <u>S</u> XXXXXX-400
他のオプション	他の色	NTSP320XX- <u>X</u> <u>X</u> XXXXXX-400

* X = A~Z, 0~9(色の仕様による)

ディスプレイ仕様オプション

ラジエーターファン		
	仕様	モデル番号
スタンダード	ファンなし	NTSP320XX-XXXX 0 XX-400
オプション	7枚羽/12V/1.92W/1200 ファン回転数/最大 CFM:44.72/25 dB	NTSP320XX-XXXX F XX-400

OSD ディスプレイ設定表示・調整機能		
	アイテム	内容
スタンダード	メニューボタン	ディスプレイ本体裏にあるボタン
オプション 1	リモートコントロール	リモートコントロール、RS232 インターフェース
オプション 2	自動調光	周囲の明るさに応じて画面の明るさを自動で調整する



* リモートコントロール



アクセサリ

アイテム	内容	数量
HDMI ケーブル	HDMI ケーブル、オス-オス、1.8 メートル	1
電源ケーブル	* (出荷国の仕様による)	1
USB ケーブル	A type オス-オス、1.5 メートル * (タッチモデルだけ対応しております)	1

タッチ仕様

タッチパネル方式	投影型静電容量方式	光線透過率	≥87%
タッチ入力点数	10点	精度	99.00%
入力インターフェース	USB	タッチパネルの厚さ	2.9±0.2mm
ガラス硬度	7H		

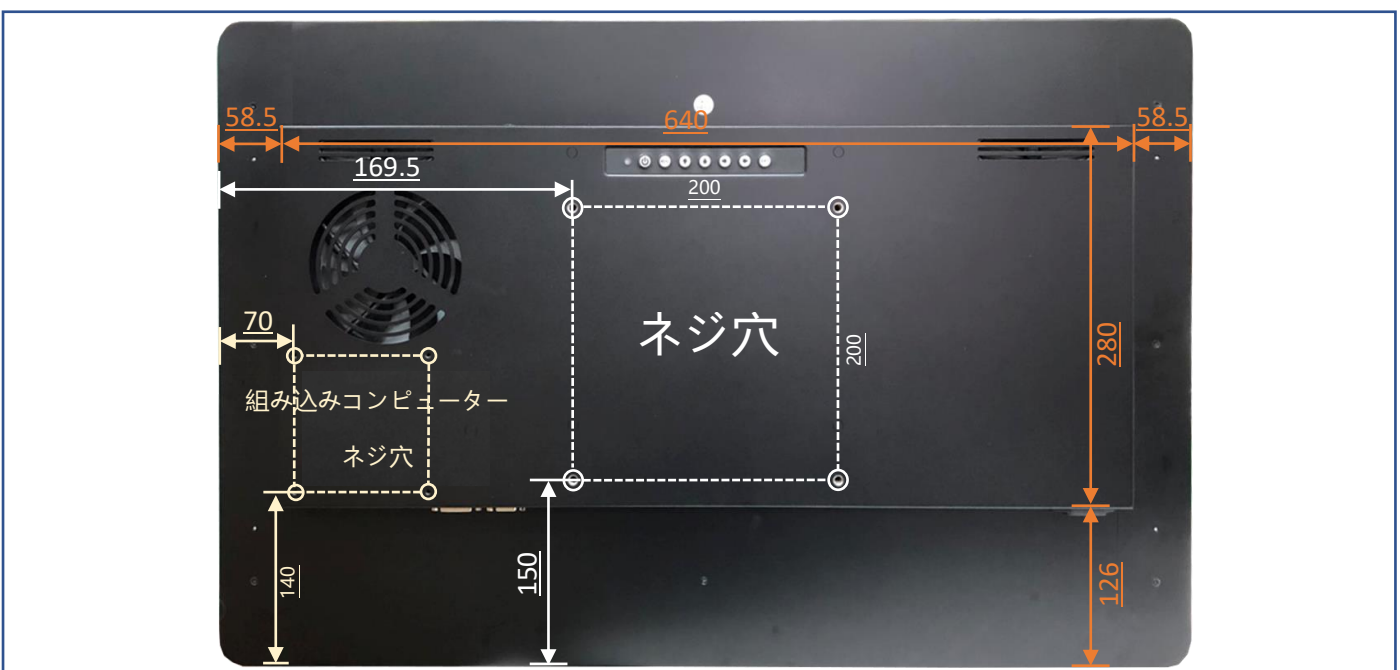
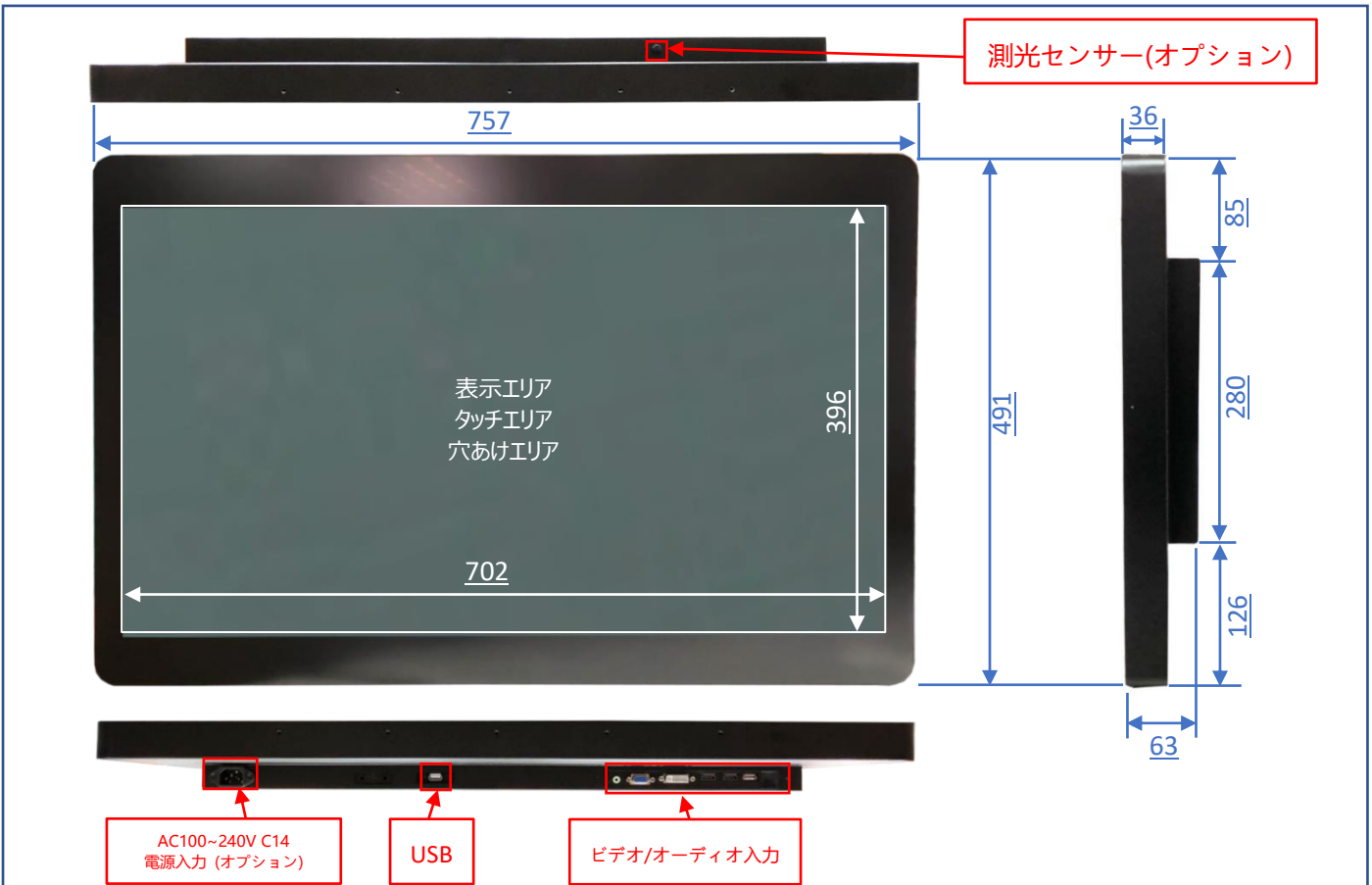


アクティブスタイラスペン	
タッチペン技術	アクティブカップリング PCAP タッチペン
動作周波数	90~250 KHZ
筆圧レベル	256~1024 段階
サイドスイッチ	スイッチ2つ (書き/消し)
感知力	5~25 グラム
最大感知力	400 グラム

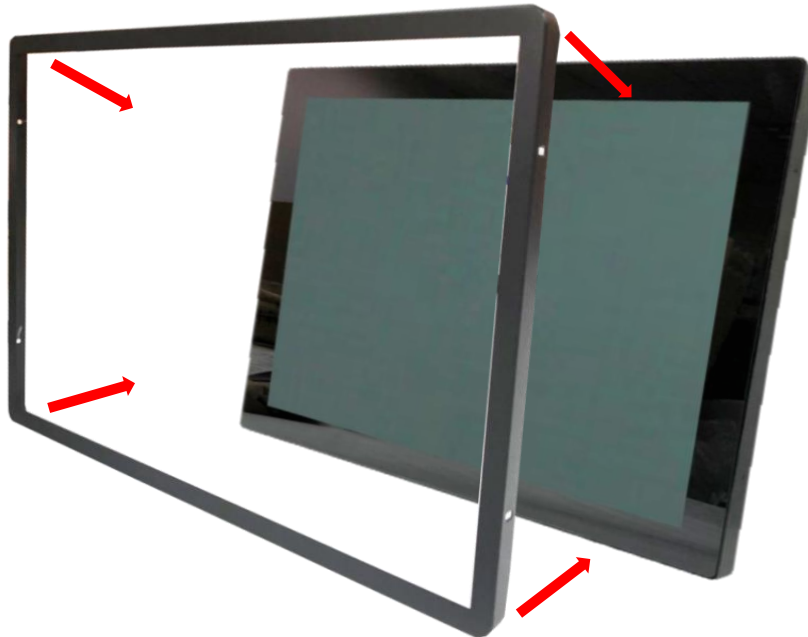


寸法

外観サイズ	757x491x63(±1)mm	正味重量	≦16.5 KG
ネジ穴	200x200 mm	総重量	≦20.9 KG



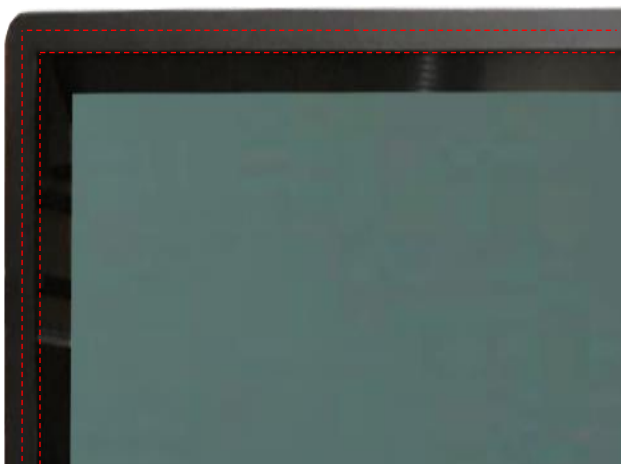
取り付けアクセサリオプション (前保護フレーム)



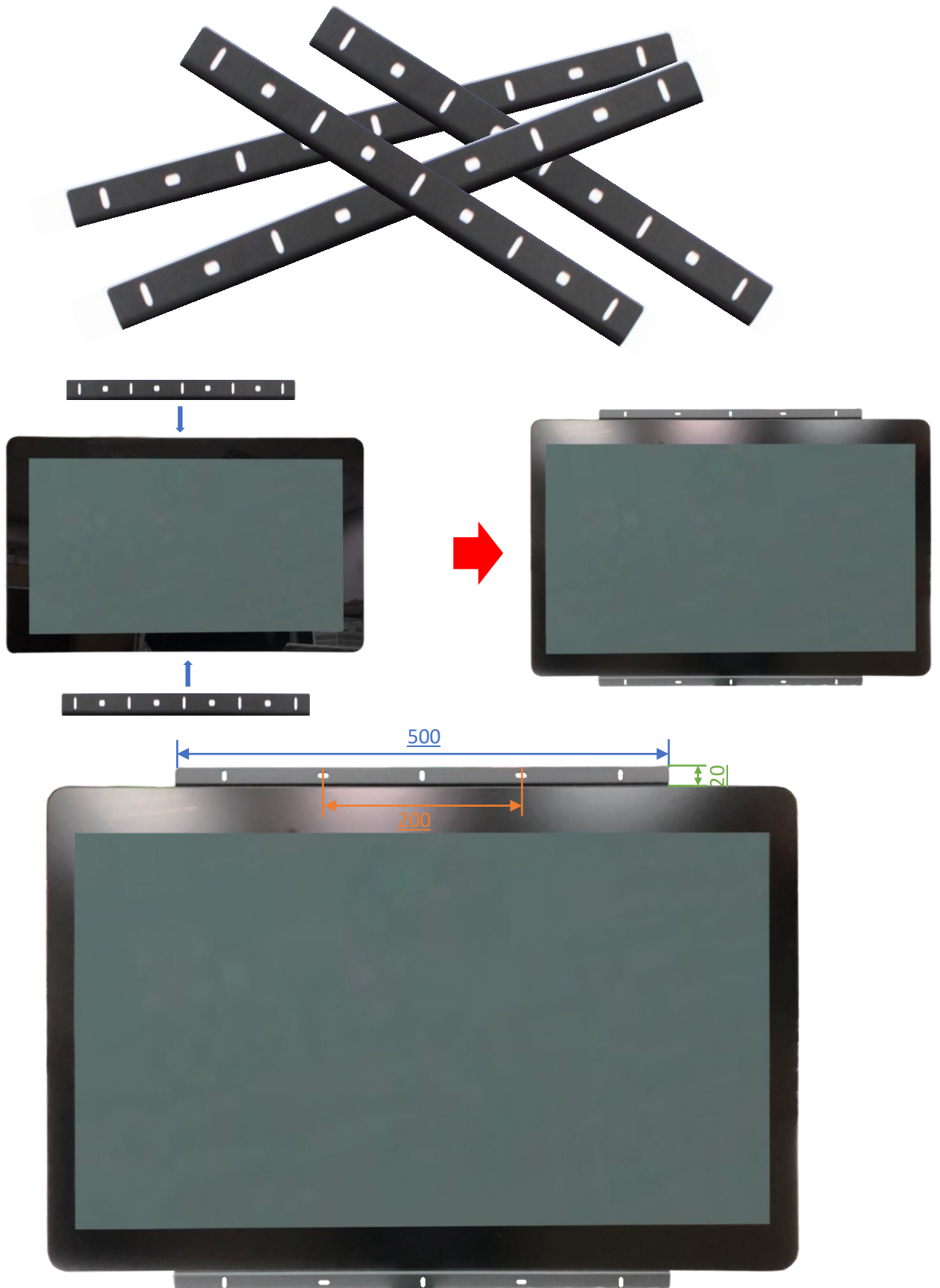
標準品 **NTSP320** 完全フラットとフレーム無しのデザイン、パネルの角を強化するため、前保護フレームを同時購入ができます。



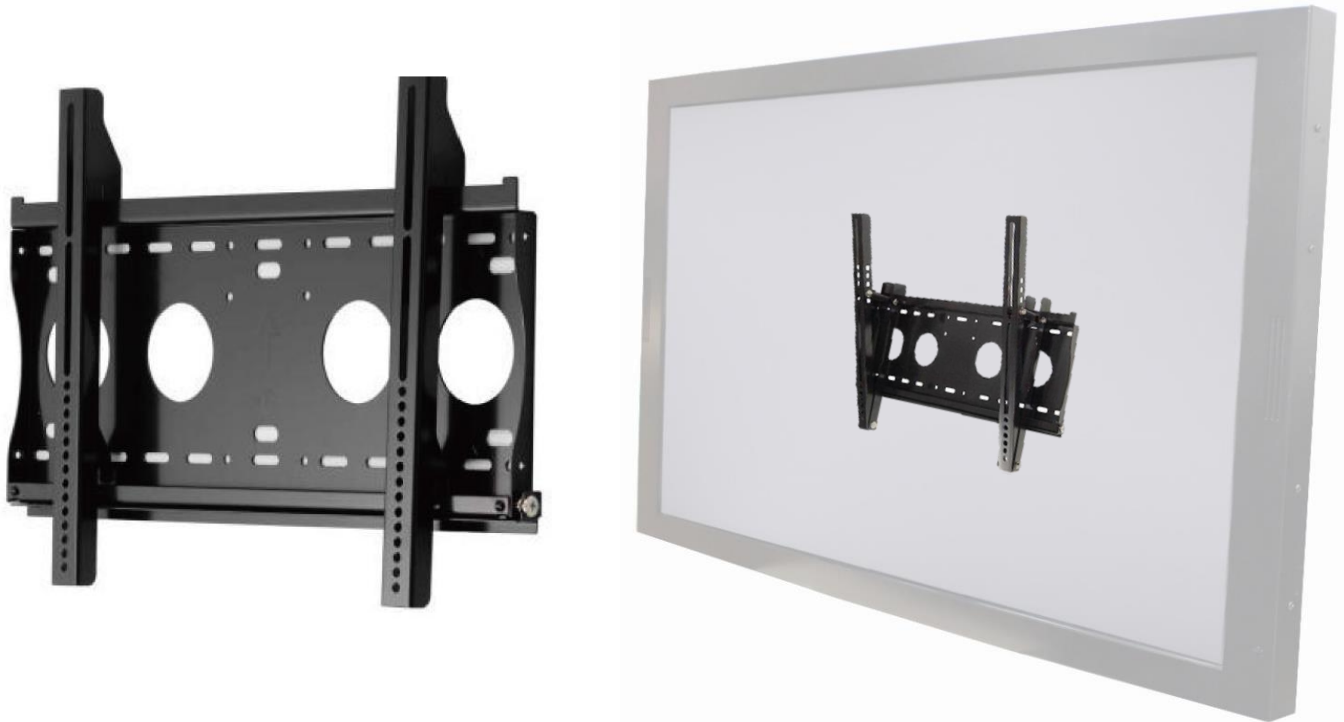
前保護フレーム取り付け後、防水テープもご利用いただけます、ご利用した場合はモニター前の部分が IP165 レベルに達する。



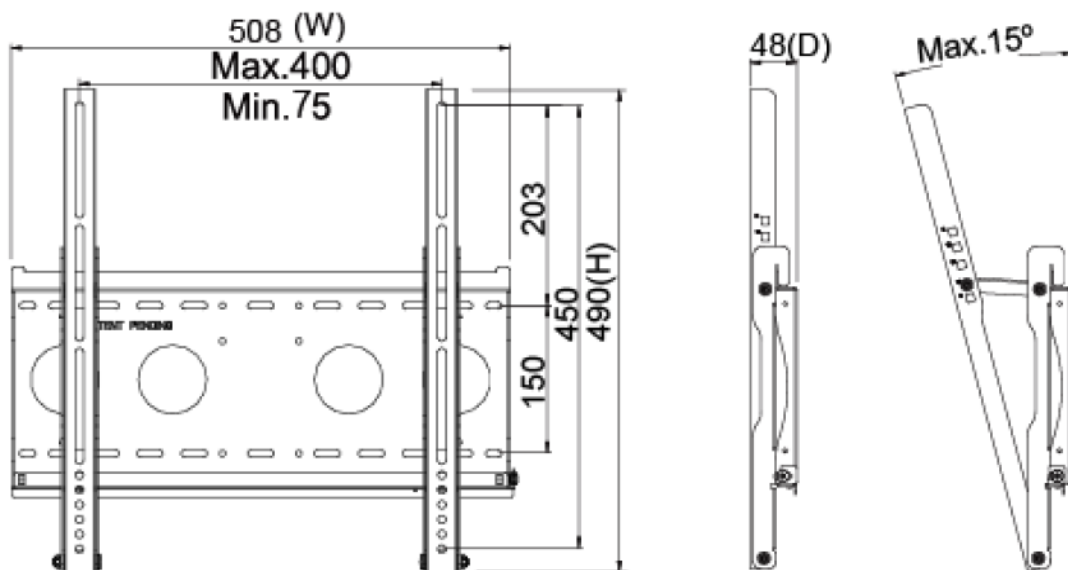
取り付けアクセサリオプション (オープンフレーム)



取り付けアクセサリオプション (壁掛けモニターアーム)



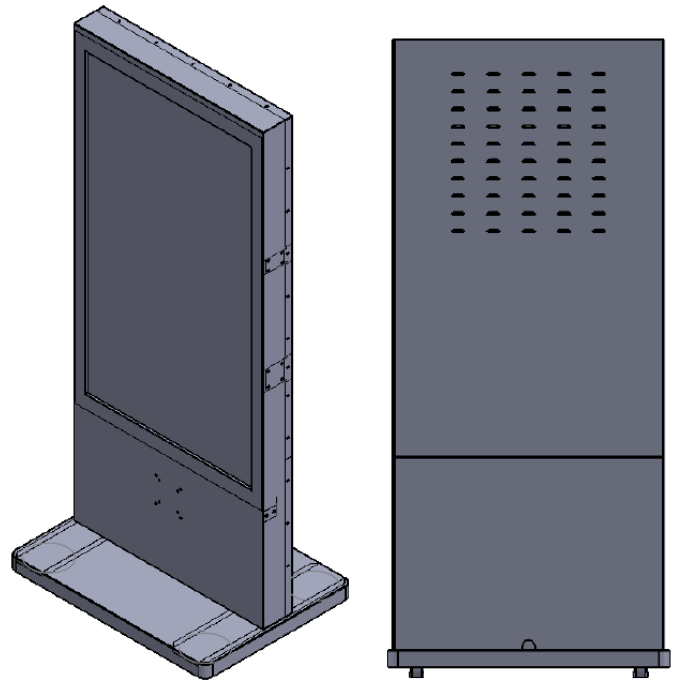
番号	WMB-B001		
対応している壁掛けネジ穴	Max. 400x450 mm	サイズ	508x490x48 mm
素材	亜鉛めっき鋼板	正味重量	4.01 KG
傾く角度	0°/5°/10°/13°/15°	耐荷重	80 KG
ネジ規格	M4/M5/M6/M8	壁との最短距離	48 mm



取り付けオプション (KIOSK 機材)



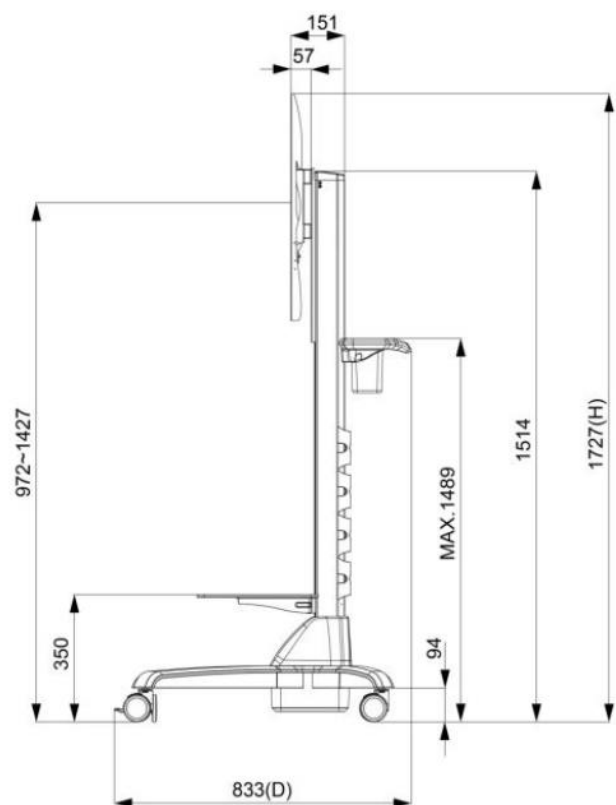
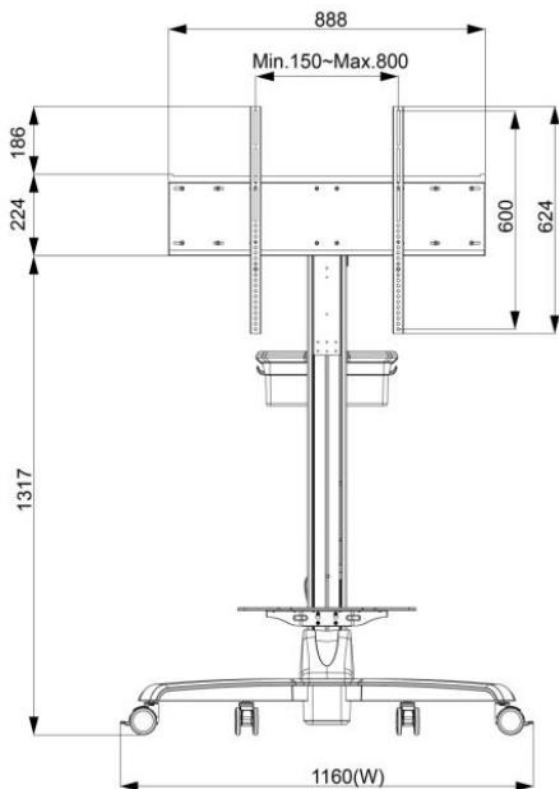
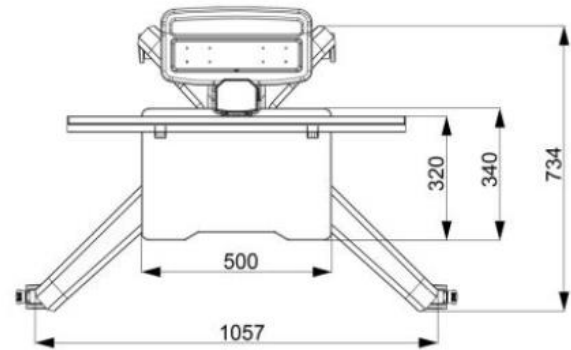
素材	亜鉛めっき鋼板 (SECC)
移動用車輪	四つ (前の2つはブレーキ付き)



取り付けオプション (移動用カート)



正味重量	32.5 KG
梱包サイズ	W1545xD383xH392 mm
ネジ規格	M4/M5/M6/M8
素材	鋼/プラスチック/アルミニウム合金
最大壁掛けネジ穴間隔	800x600mm
耐荷重	30 KG
移動用車輪	四つ (前の2つはブレーキ付き)
高さ調整範囲	500 mm
RoHS/REACH 認証	◎



梱包サイズ



一台の梱包サイズ	105x68x24 CM
正味重量	≤ 16.5 KG
総重量	≤ 20.9 KG