

産 品 規 格 書

| | |
|------------|-------------------------|
| 客先 | |
| 製品名 | NTSP320HP-2 V400 |



| 製品仕様書変更履歴 | | | |
|-----------|------|--------|--------|
| バージョン | 変更内容 | 旧バージョン | 新バージョン |
| V2005.1 | 初発行 | | |
| | | | |
| | | | |
| | | | |
| | | | |
| | | | |
| | | | |
| | | | |
| | | | |

製品紹介

- ★ 32 インチワイドモニター, 1920x1080 (FHD) 解像度
- ★ 1000 カンデラ
- ★ VA、視野角 (上下/左右): 178°/178°
- ★ 完全フラットの投影型静電容量方式タッチパネル
- ★ 硬度 7H の表面強化ガラス
- ★ 静電容量方式 10 点の同時タッチをサポート。アクティブスタイラスペンもご利用いただけます。
- ★ 金属製ハウジングは、他のさまざまな取り付けブラケットのオプションで利用可能です。
- ★ 台湾製造、3 年製品保証
- ★ 各厳しい環境に対応可能
- ★ 高輝度パネルは、アウトドアではご利用いただけません。(オプション)
- ★ VGA / DVI / HDMI / DP (入力信号コネクタオプション)
- ★ RS232 によるリモートコントロール対応 (オプション)
- ★ 自動輝度調整機能 (オプション)



PSE



BSMI



FCC



CE



RoHS



ISO9001

ディスプレイ仕様

| | | | |
|---------|------------------------|------------|--------------------------------|
| モデル番号 | NTSP320HP-2XUXFXA-400* | 液晶パネルのプロセス | VA, Normally Black |
| 画面サイズ | 31.5 インチ | 応答速度 | 8 msec. |
| 有効表示エリア | 698.4x392.9 mm | バックライト方式 | LED (white LED) |
| 解像度 | 1920x1080 (FHD) | 視野角 | 178°/178° (CR _≥ 10) |
| コントラスト比 | 3000:1 | バックライト寿命 | 60000 時間 |
| アスペクト比 | 16:9 | 使用周囲温度 | 0~50°C |
| 最大表示色 | 1073 百万色 | 保管周囲温度 | -20~60°C |
| 画素ピッチ | 0.3637x0.3637 mm | 表面処理 | アンチグレア 44%, 硬度 3H |
| 輝度 | 1000 nits | | |

* X = A~Z, 0~9(オプションの仕様による)

タッチ仕様

| | | | |
|------------|-------------------|------------|-----------|
| タッチパネル方式 | 投影型静電容量方式 | 光線透過率 | ≥87% |
| タッチ入力点数 | 10 点 | 精度 | 99.00% |
| 入力インターフェース | USB/RS232 (オプション) | タッチパネルの厚さ | 2.9±0.2mm |
| ガラス硬度 | 7H | IK 衝撃保護テスト | IK07 |



* 完全フラット



仕様オプション

| ケースの色 | | |
|---------|-----|--------------------------------|
| | 仕様 | モデル番号 |
| スタンダード | 黒 | NTSP320HP-2 B UXFXX-400 |
| オプション 1 | 銀 | NTSP320HP-2 W UXFXX-400 |
| オプション 2 | 白 | NTSP320HP-2 S UXFXX-400 |
| 他のオプション | 他の色 | NTSP320HP-2 X UXFXX-400 |

* X = A~Z, 0~9(色の仕様による)

| ケース素材 | | |
|---------|----------------|--------------------------------|
| | 仕様 | モデル番号 |
| スタンダード | 亜鉛めっき鋼板 (SECC) | NTSP320HP-2XU S FXX-400 |
| オプション 1 | ステンレス | NTSP320HP-2XU L FXX-400 |
| オプション 2 | アルミニウム合金 | NTSP320HP-2XU A FXX-400 |

| ディスプレイ映像入力端子 | | |
|--------------|----------------|--------------------------------|
| | 端子 | モデル番号 |
| スタンダード | VGA+HDMI+DP | NTSP320XX-XXXXX 8 A-400 |
| オプション | VGA+DVI+HDMIx2 | NTSP320XX-XXXXX A A-400 |

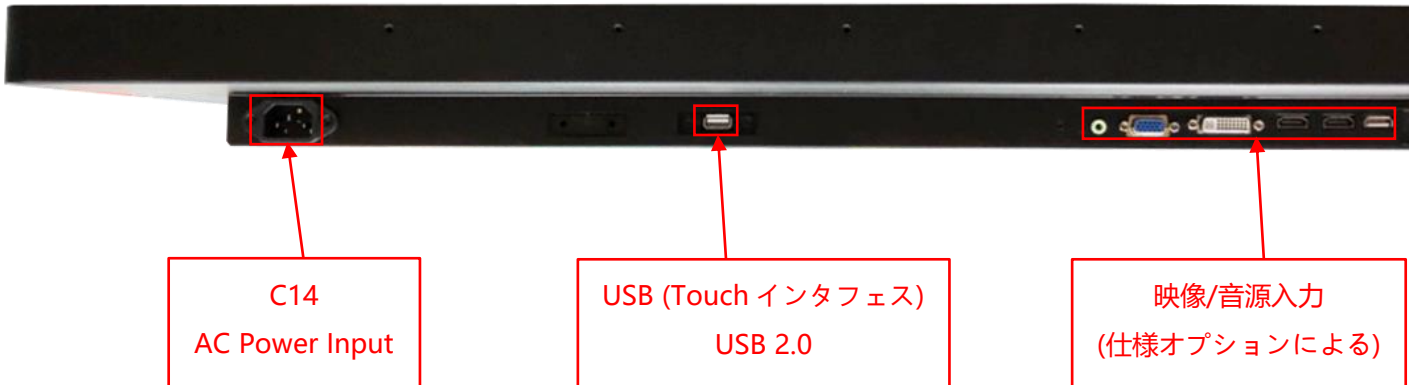
アクセサリ

| アイテム | 内容 | 数量 |
|-----------|--|----|
| HDMI ケーブル | HDMI ケーブル、オス-オス、1.8メートル | 1 |
| 電源ケーブル | *(出荷国の仕様による) | 1 |
| USB ケーブル | A type オス-オス、1.5メートル *(タッチモデルだけ対応しております) | 1 |

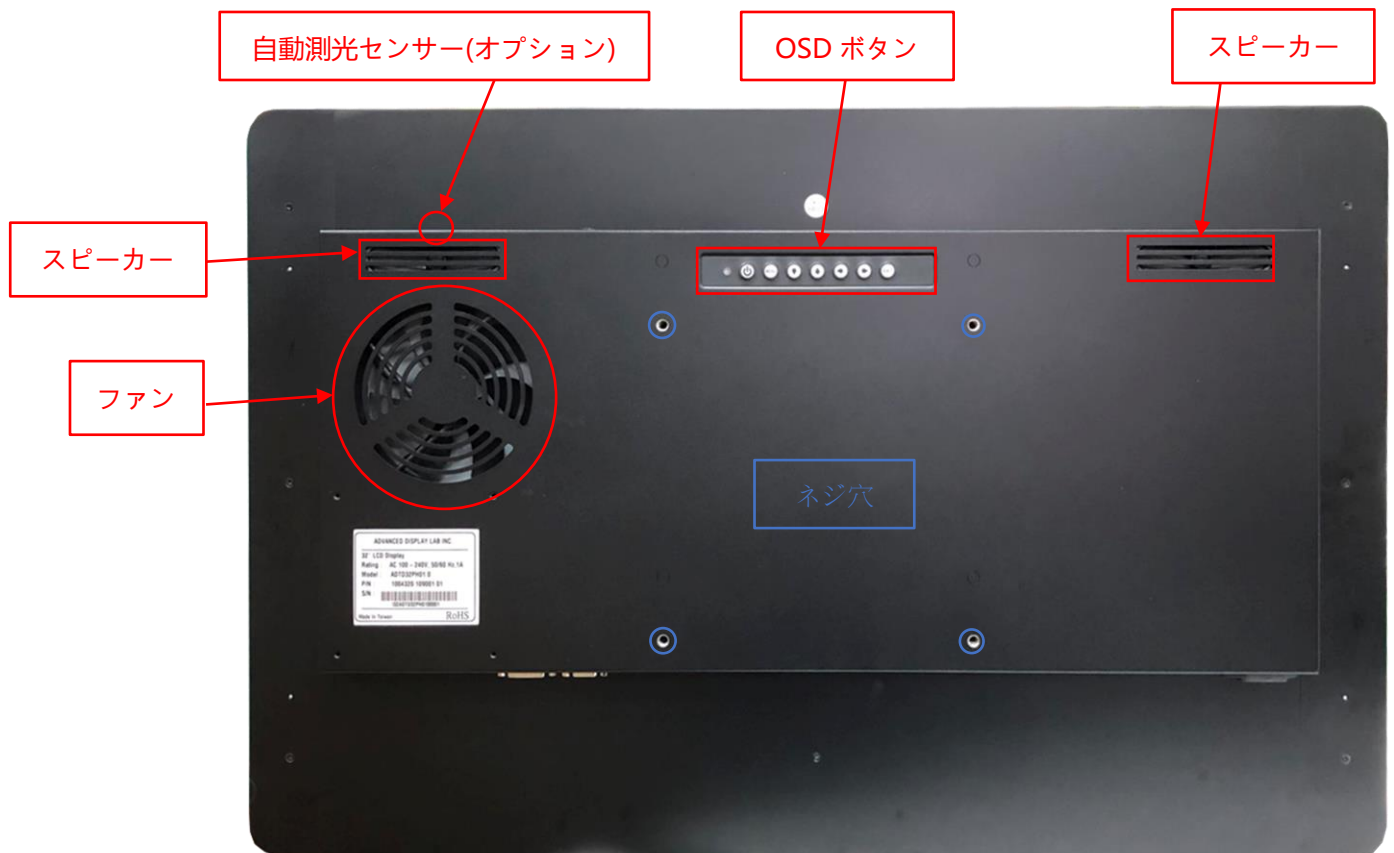
対応している OS

| | |
|---------|----------------------|
| Windows | Win7, Win8, Win10 ↑ |
| Linux | Kernel 2.6.24 ↑ |
| Android | 3.0 ↑ |
| Mac | 10.5.x ↑ (Intel CPU) |

入出力

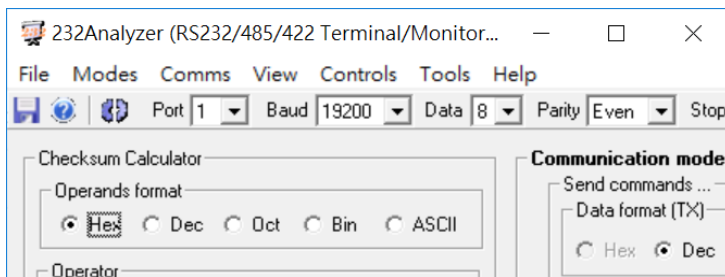


| | 仕様 | コネクタ端子 |
|-------|------------|--------------|
| 音源入力 | ステレオ | TRS 端子Φ3.5mm |
| スピーカー | 10W x2 | |
| 電源入力 | 100~240VAC | C14 AC 電源プラグ |

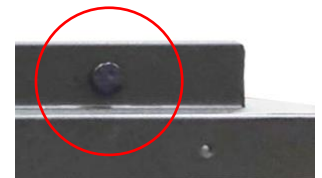


他の仕様オプション

| OSD ディスプレイ設定表示・調整機能 | | |
|---------------------|------------|---------------------------|
| | アイテム | 内容 |
| スタンダード | メニューボタン | ディスプレイ本体裏にあるのボタン |
| オプション 1 | リモートコントロール | リモートコントロール、RS232 インターフェース |
| オプション 2 | 自動調光 | 周囲の明るさに応じて画面の明るさを自動で調整する |



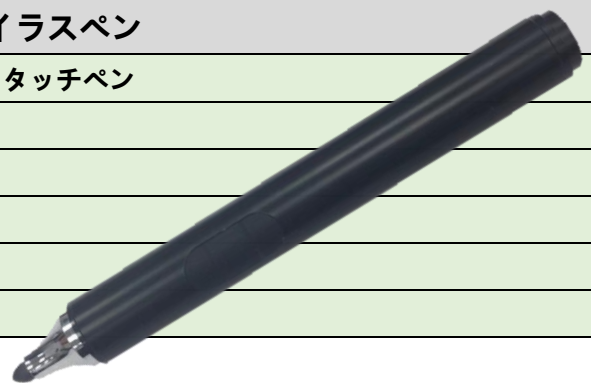
* リモートコントロール



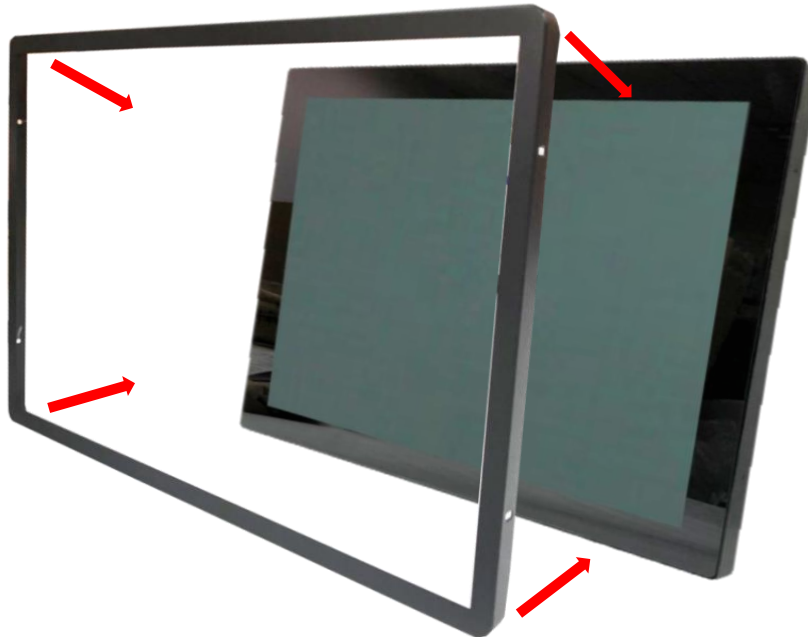
自動測光センサー



| アクティブスタイラスペン | |
|--------------|------------------------|
| タッチペン技術 | アクティブカップリング PCAP タッチペン |
| 動作周波数 | 90~250 KHZ |
| 筆圧レベル | 256~1024 段階 |
| サイドスイッチ | スイッチ 2 つ (書き/消し) |
| 感知力 | 5~25 グラム |
| 最大感知力 | 400 グラム |



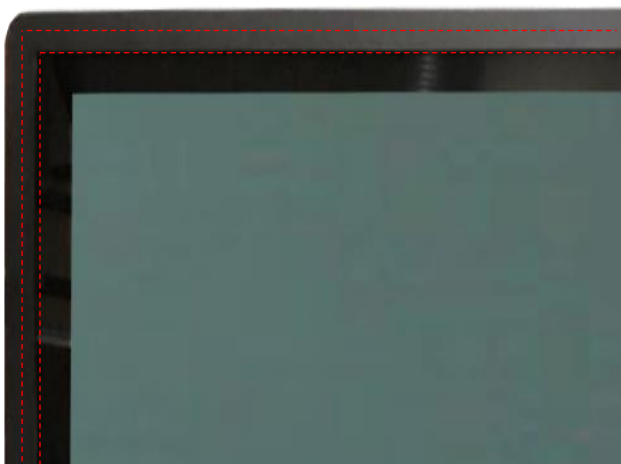
取り付けアクセサリオプション (前保護フレーム)



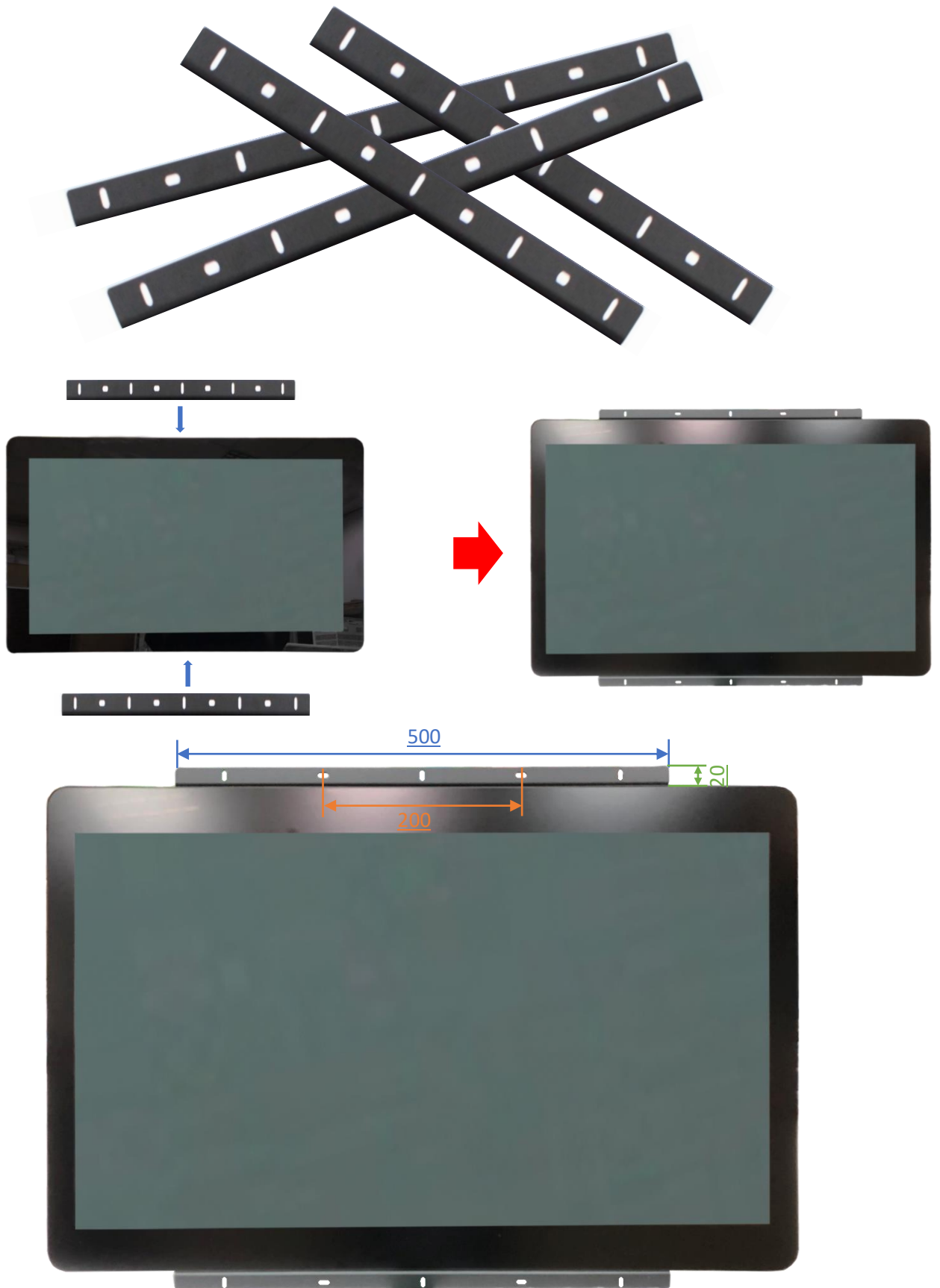
標準品 **NTSP320** 完全フラットとフレーム無しのデザイン、パネルの角を強化するため、前保護フレームを同時購入ができます。



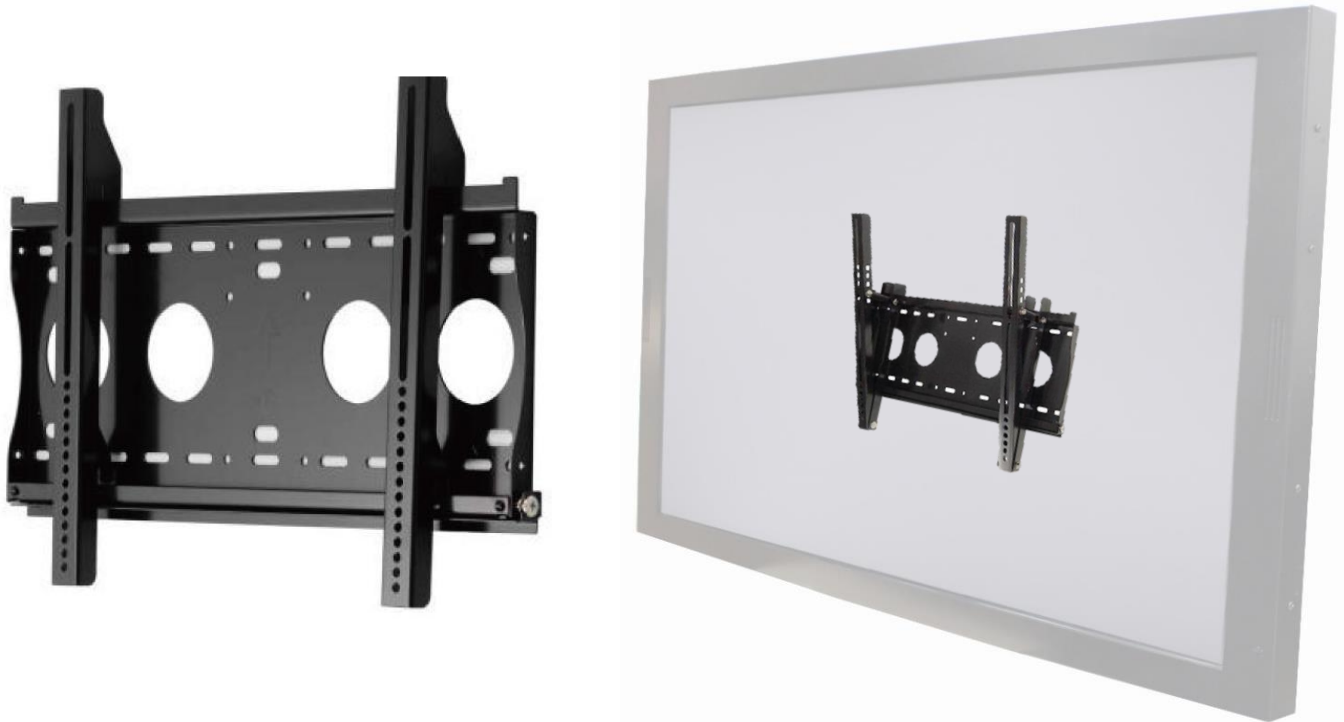
前保護フレーム取り付け後、防水テープもご利用いただけます、ご利用した場合はモニター前の部分が IP165 レベルに達する。



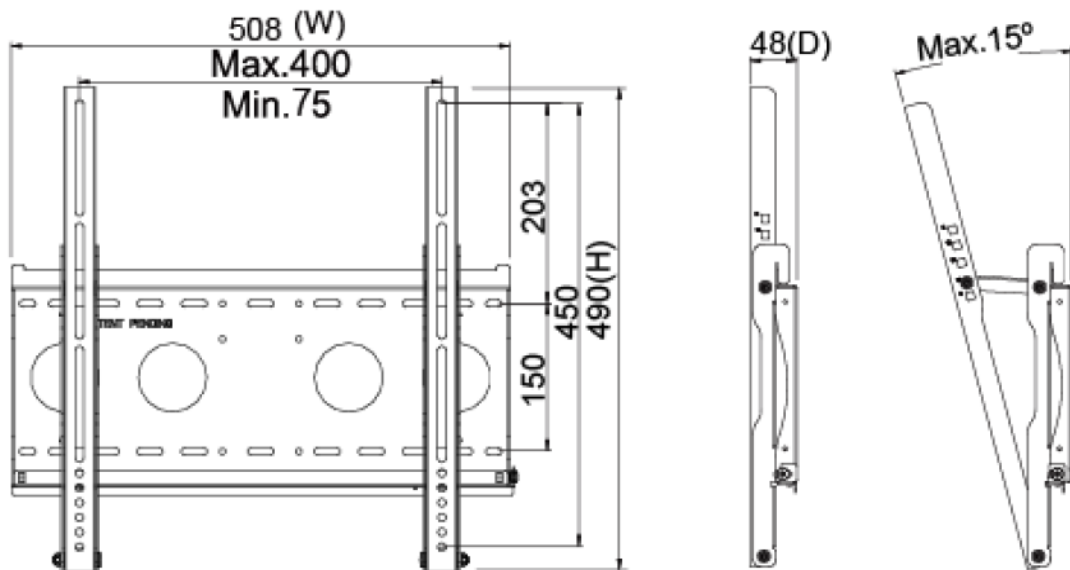
取り付けアクセサリオプション (オープンフレーム)



取り付けアクセサリオプション (壁掛けモニターアーム)



| | | | |
|--------------|-------------------|---------|---------------|
| 番号 | WMB-B001 | | |
| 対応している壁掛けネジ穴 | Max. 400x450 mm | サイズ | 508x490x48 mm |
| 素材 | 亜鉛めっき鋼板 | 正味重量 | 4.01 KG |
| 傾く角度 | 0°/5°/10°/13°/15° | 耐荷重 | 80 KG |
| ネジ規格 | M4/M5/M6/M8 | 壁との最短距離 | 48 mm |



取り付けオプション (KIOSK 機材)



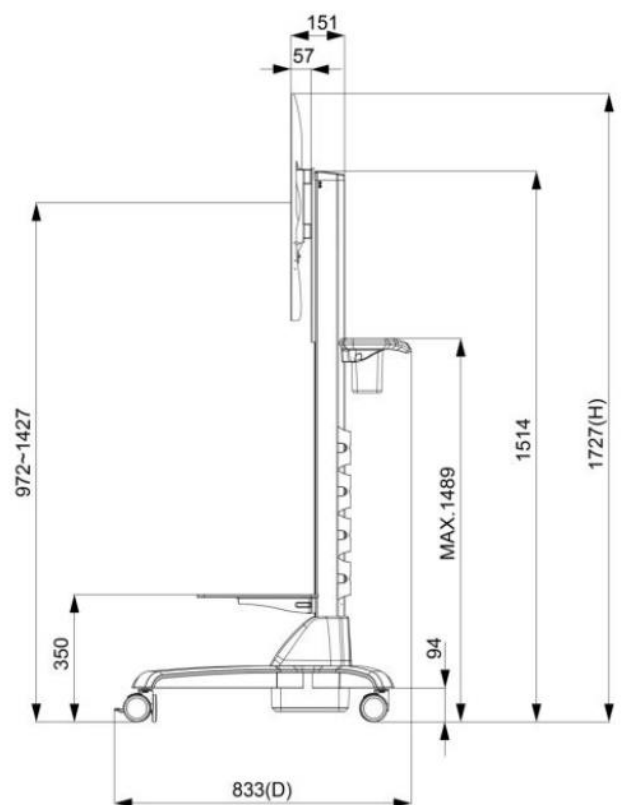
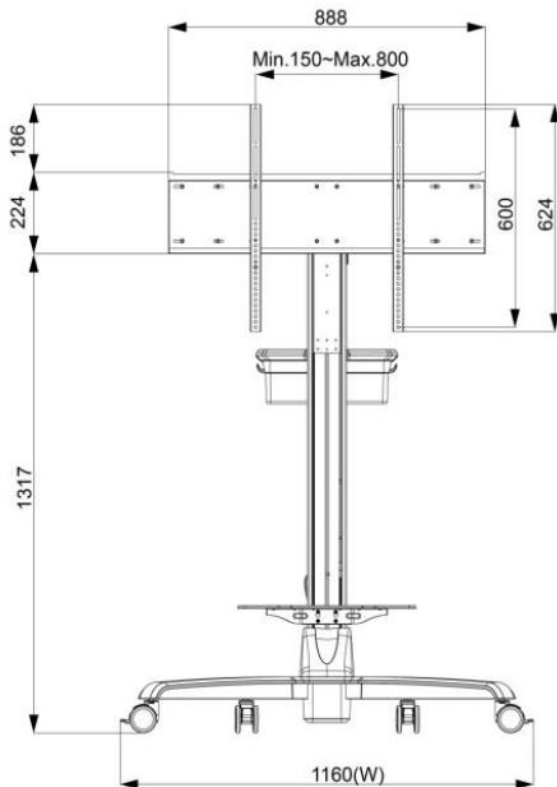
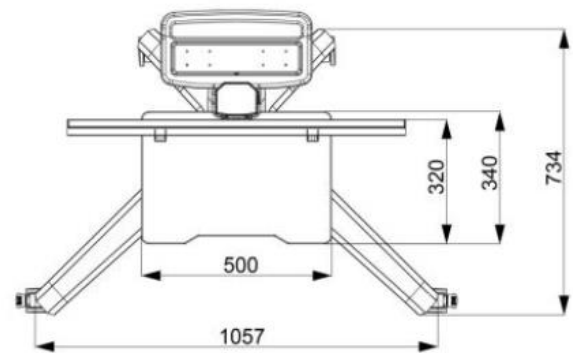
| | |
|---------|------------------|
| 素材 | 亜鉛めっき鋼板 (SECC) |
| 移動用車輪 | 四つ (前の2つはブレーキ付き) |
| 防水規格 | 前側 IP65 |
| 電源コンセント | 無し (線材予備穴あり) |



取り付けオプション (移動用カート)

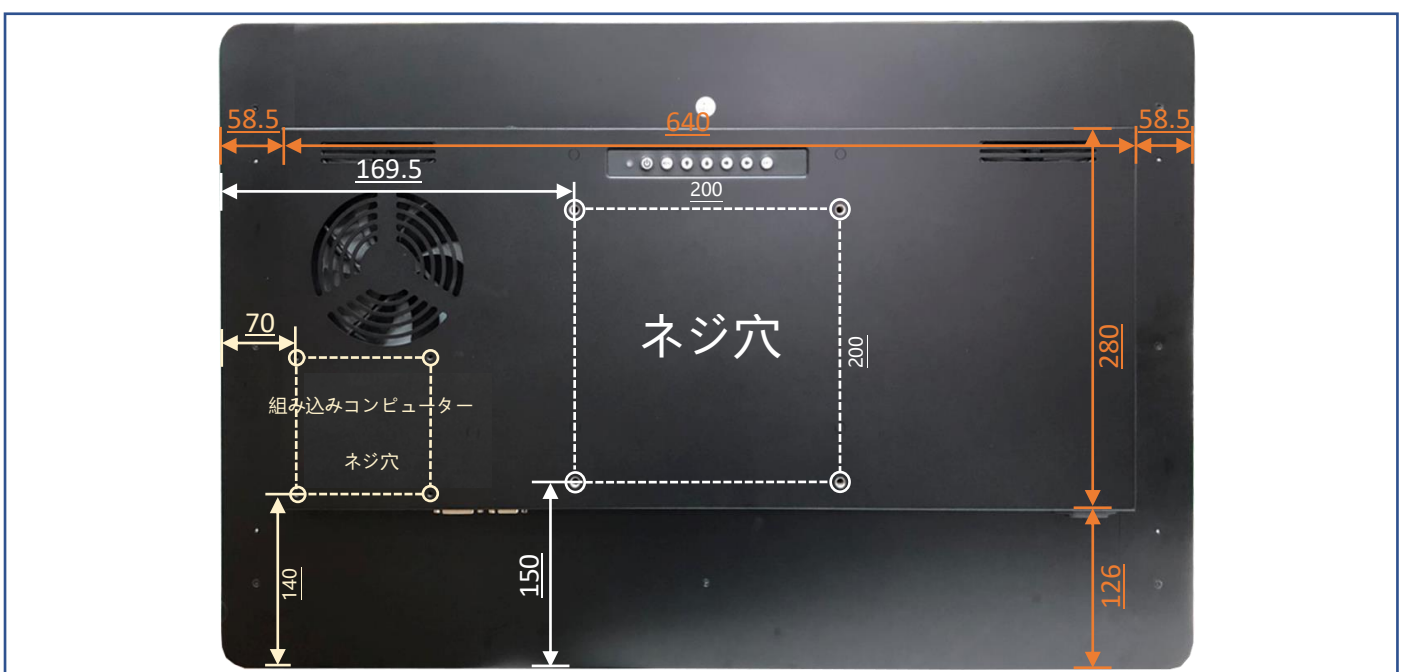
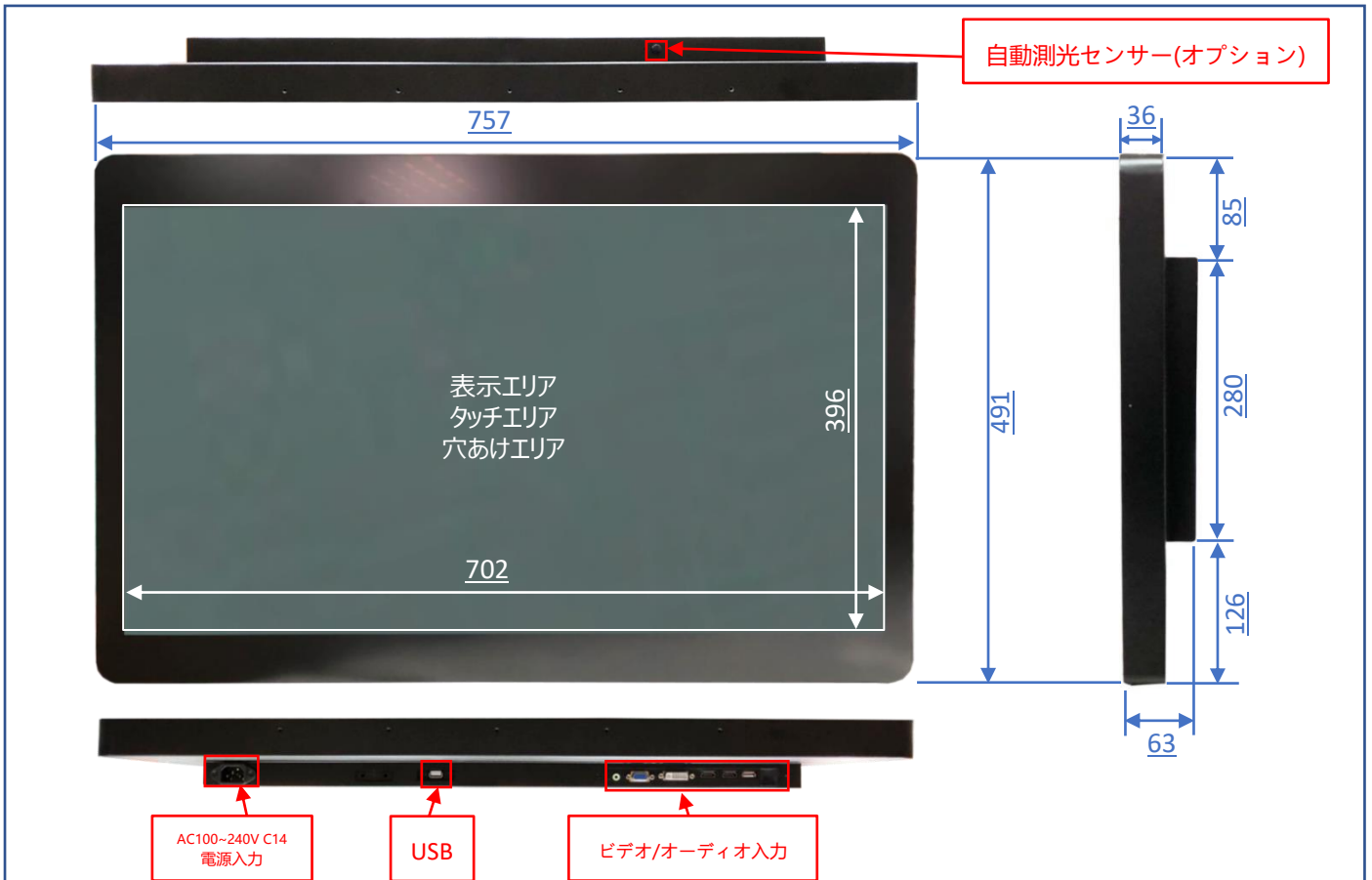


| | |
|---------------|--------------------|
| 正味重量 | 32.5 KG |
| 梱包サイズ | W1545xD383xH392 mm |
| ネジ規格 | M4/M5/M6/M8 |
| 素材 | 鋼/プラスチック/アルミニウム合金 |
| 最大壁掛けネジ穴間隔 | 800x600mm |
| 耐荷重 | 30 KG |
| 移動用車輪 | 四つ (前の2つはブレーキ付き) |
| 高さ調整範囲 | 500 mm |
| RoHS/REACH 認証 | ◎ |



寸法

| | | | |
|-------|------------------|------|----------|
| 外観サイズ | 757x491x63(±1)mm | 正味重量 | ≦16.5 KG |
| ネジ穴 | 200x200 mm | 総重量 | ≦20.9 KG |



梱包サイズ



| | |
|----------|---------------------|
| 一台の梱包サイズ | 105x68x24 CM |
| 正味重量 | ≤16.5 KG |
| 総重量 | ≤20.9 KG |