

製品仕様書

客先	
製品名	NTSP550HP2 V400



製品仕様書変更履歴			
バージョン	変更内容	旧バージョン	新バージョン
v1906.1	仕様草案		
v1906.2	正式発行		
V1906.3	1. 寸法サイズを修正 2. 前側 IP65 レベル 3. 仕様書組み替え		

製品紹介

- ★ 55 インチワイドモニター、1920x1080 (FHD) 解像度
- ★ 高輝度パネル 700nits は、アウトドア/半屋外ではご利用いただけます。
- ★ 前側防水性能 IP65
- ★ VA、視野角 (上下/左右): 178°/178°
- ★ 完全フラットの投影型静電容量方式タッチパネル
- ★ 硬度 7H の表面強化ガラス
- ★ 静電容量方式 10 点の同時タッチをサポート。アクティブスタイラスペンもご利用いただけます。
- ★ 金属製ハウジングは、他のさまざまな取り付けブラケットのオプションで利用可能です。
- ★ 台湾製造、3 年製品保証
- ★ 各厳しい環境に対応可能
- ★ VGA / DVI / HDMI / DP (入力信号コネクタオプション)
- ★ RS232 によるリモートコントロール対応 (オプション)
- ★ 自動輝度調整機能 (オプション)



PSE



BSMI



FCC



CE



RoHS



ISO9001

ディスプレイ仕様

モデル番号	NTSP550HP2XA-GGXXUX-400*	液晶パネルのプロセス	VA Type, Normally Black
画面サイズ	54.6 インチ	応答速度	6.5 msec.
有効表示エリア	1209.6x680.4 mm	バックライト方式	LED (white LED)
解像度	1920x1080 (FHD)	視野角	178°/178° (CR=10)
コントラスト比	4000:1	バックライト寿命	60000 時間
アスペクト比	16:9	使用周囲温度	0~50°C
最大表示色	1070 百万色	保管周囲温度	-20~60°C
画素ピッチ	0.63x0.63 mm	表面処理	アンチグレアや靄 11%、3H
輝度	700nits		

* X = A~Z, 0~9(オプションの仕様による)

タッチ仕様

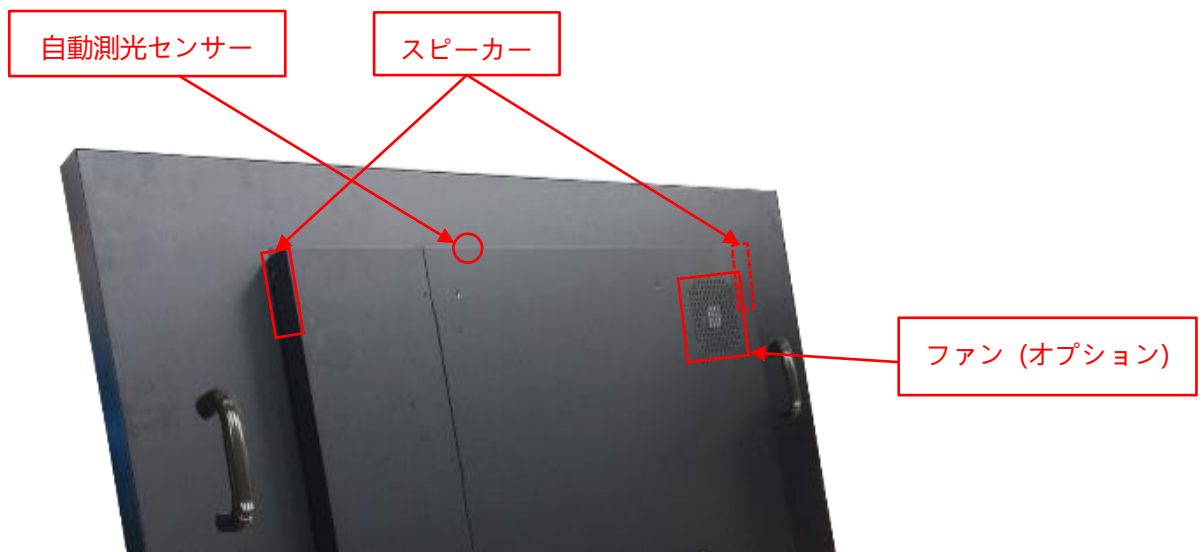
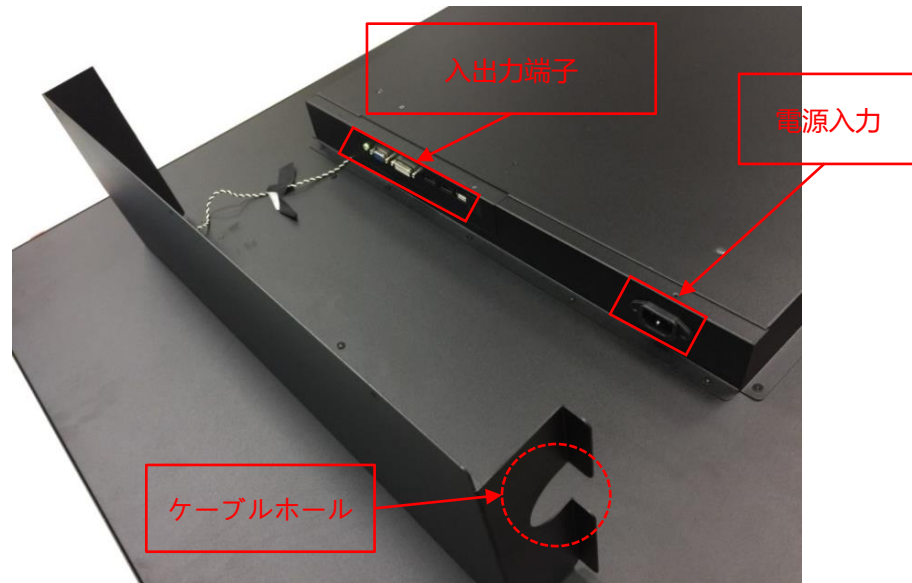
タッチパネル方式	投影型静電容量方式	光線透過率	≥86%
タッチ入力点数	10 点	精度	99.00%
入力インターフェース	USB/RS232 (オプション)	タッチパネルの厚さ	2.9±0.2mm
ガラス硬度	7H	耐衝撃等級	IK07



アクセサリ

アイテム	内容	数量
HDMI ケーブル	HDMI ケーブル、オス-オス、1.8 メートル	1
電源ケーブル	*(出荷国の仕様による)	1
USB ケーブル	A type オス-オス、1.5 メートル	1

入出力仕様



入出力	数量	入出力	数量
ビデオ入力端子	仕様による	RS232	オプション
音源入力(3.5mm)	1	スピーカー	10W x2
AC 電源入力(C14)	1	自動測光センサー	オプション
USB (インタフェース)	1	リモコン	オプション

仕様オプション

ディスプレイ映像入力端子		
	端子	モデル番号
スタンダード	VGA+HDMI+DP	NTSP550HP2GA-GGXXUX-400
オプション	VGA+DVI+HDMIx2	NTSP550HP2AA-GGXXUX-400

ケースの色		
	仕様	モデル番号
スタンダード	黒	NTSP550HP2XA-GGBXUX-400
オプション 1	銀	NTSP550HP2XA-GGWXUX-400
オプション 2	白	NTSP550HP2XA-GGSXUX-400
他のオプション	他の色	NTSP550HP2XA-GGXXUX-400

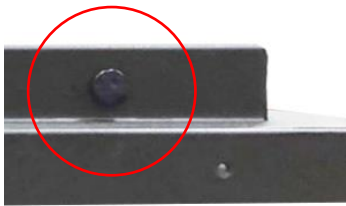
* X = A~Z, 0~9(色の仕様による)

外殻材質		
	仕様	モデル番号
スタンダード	亜鉛めっき鋼板 (SECC)	NTSP550HP2XA-GGX ^S UX-400
オプション 1	ステンレス	NTSP550HP2XA-GGX ^L UX-400
オプション 2	アルミニウム合金	NTSP550HP2XA-GGX ^A UX-400

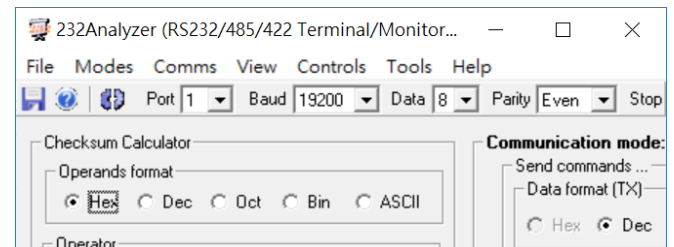
ラジエーターファン		
	仕様	モデル番号
スタンダード	ファンなし	NTSP550HP2XA-GGXXU ⁰ -400
オプション	7枚羽/1.2W/4000 ファン回転数/ 最大 CFM:10.96/28.3 dB	NTSP550HP2XA-GGXXU ^F -400

仕様オプション

OSD ディスプレイ設定表示・調整機能		
	アイテム	内容
スタンダード	メニューボタン	ディスプレイ本体裏にあるボタン
オプション 1	リモートコントロール	リモートコントロール、RS232 インターフェース
オプション 2	自動調光	周囲の明るさに応じて画面の明るさを自動で調整する



自動測光センサー

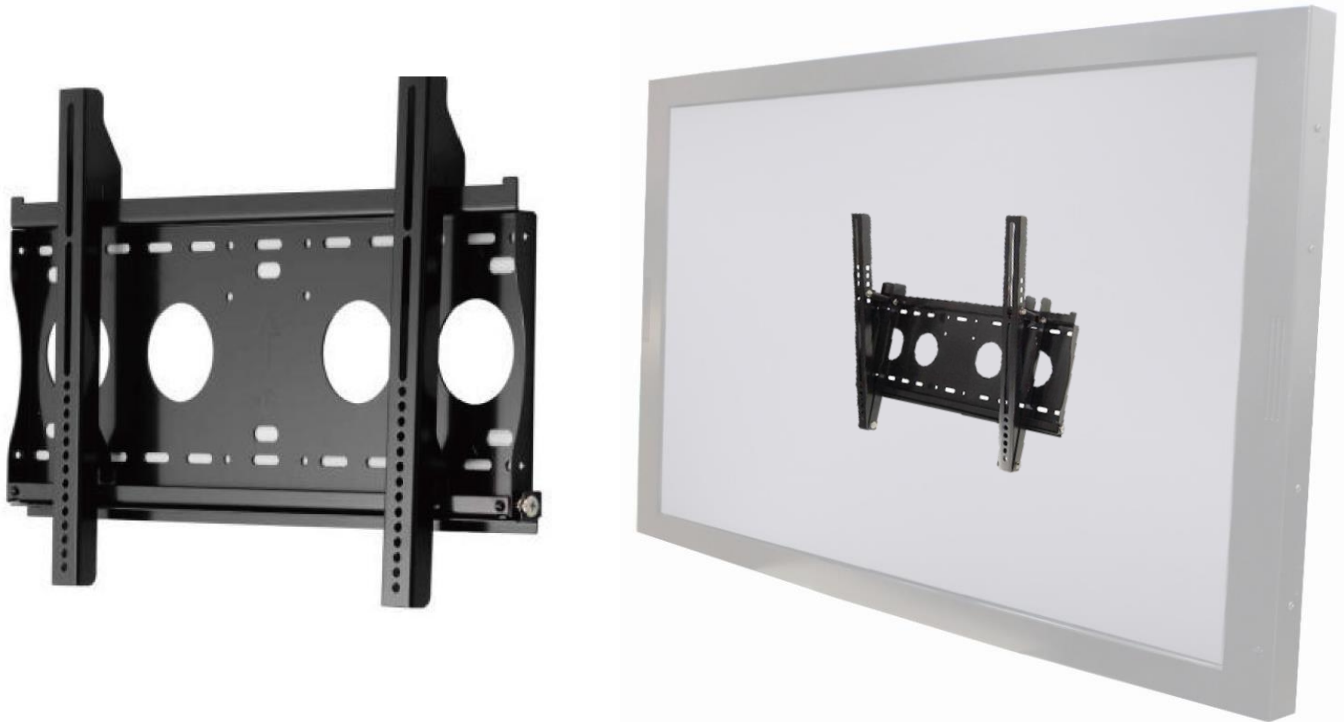


* リモートコントロール

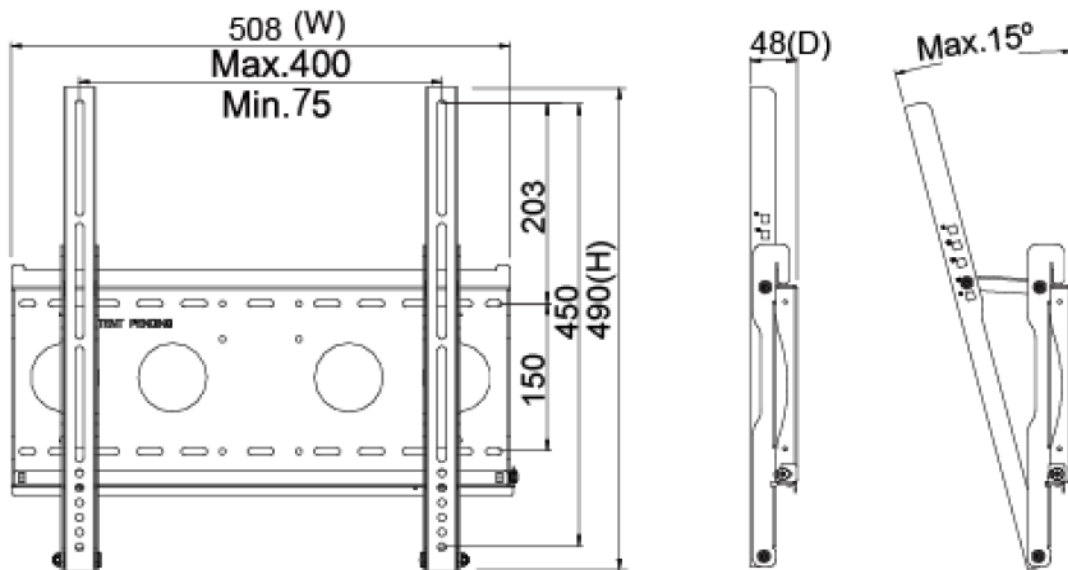
アクティブスタイラスペン	
タッチペン技術	アクティブカップリング PCAP タッチペン
動作周波数	90~250 KHZ
筆圧レベル	256~1024 段階
サイドスイッチ	スイッチ 2 つ (書き/消し)
感知力	5~25 グラム
最大感知力	400 グラム



取り付けアクセサリオプション (壁掛けモニターアーム)



番号	WMB-B001		
対応している壁掛けネジ穴	Max. 400x450 mm	サイズ	508x490x48 mm
素材	亜鉛めっき鋼板	正味重量	4.01 KG
傾く角度	0°/5°/10°/13°/15°	耐荷重	80 KG
ネジ規格	M4/M5/M6/M8	壁との最短距離	48 mm



取り付けオプション (KIOSK 機材)



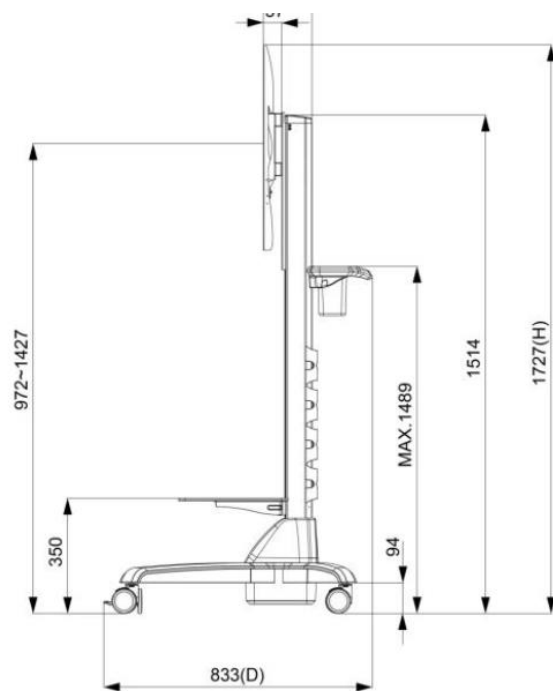
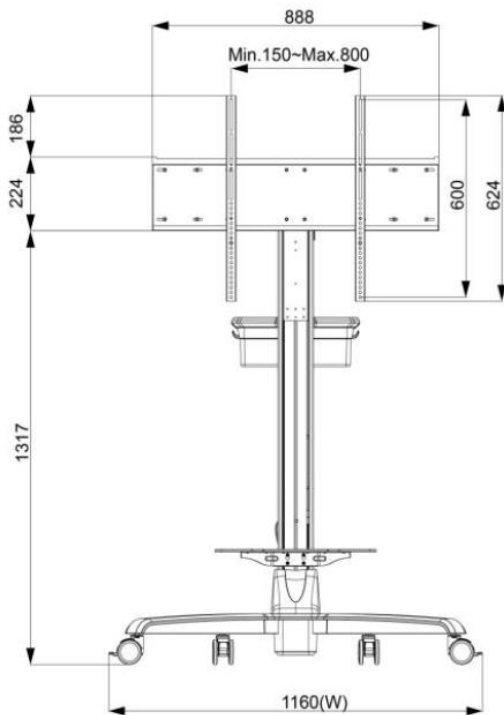
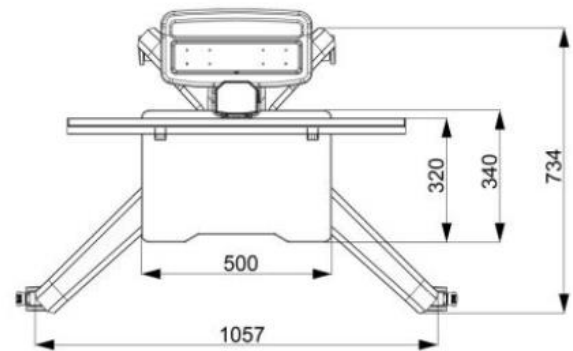
素材	亜鉛めっき鋼板 (SECC)
移動用車輪	四つ (前の2つはブレーキ付き)
防水規格	前側 IP65
電源コンセント	無し (線材予備穴あり)



取り付けオプション (移動用カート)

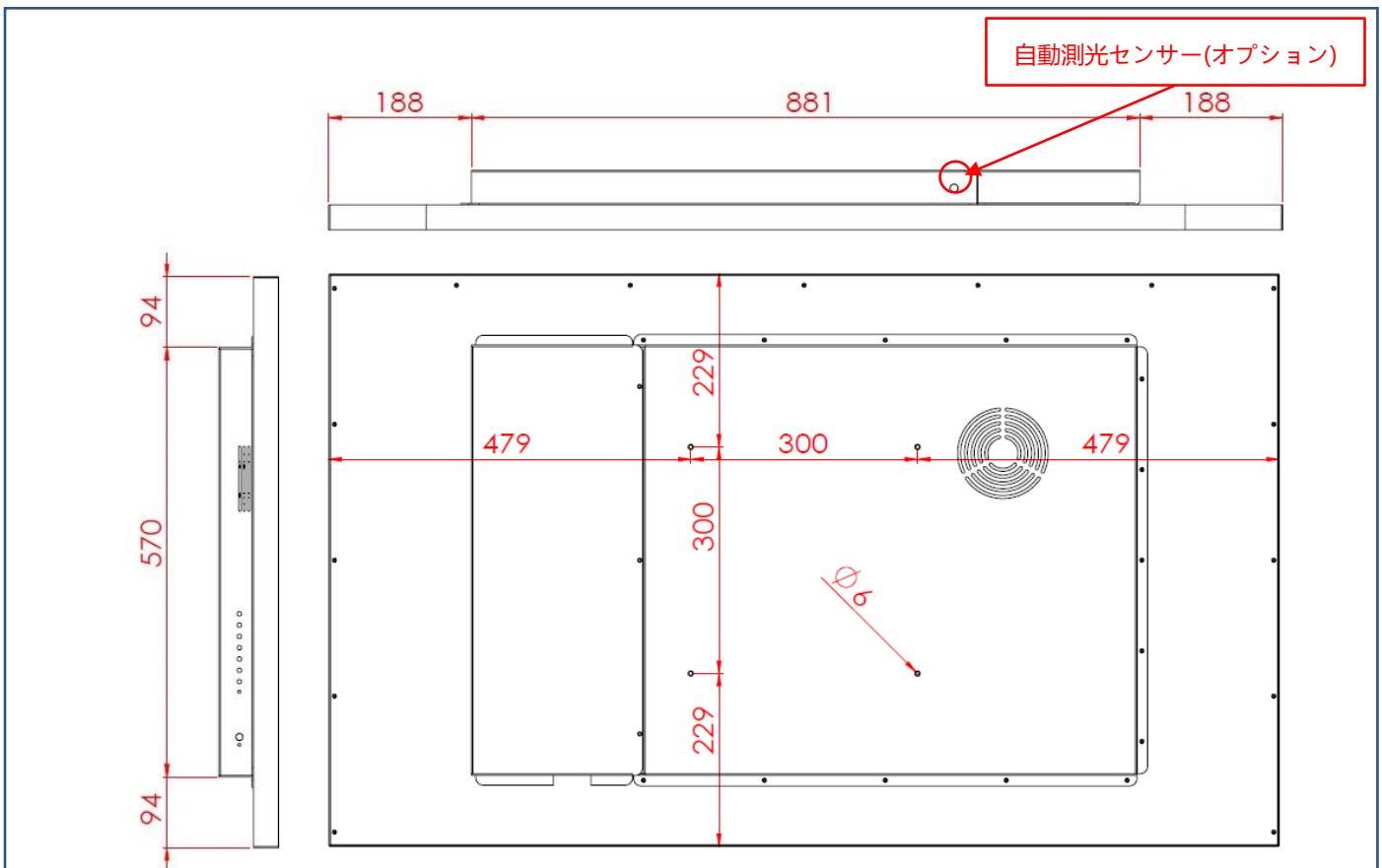
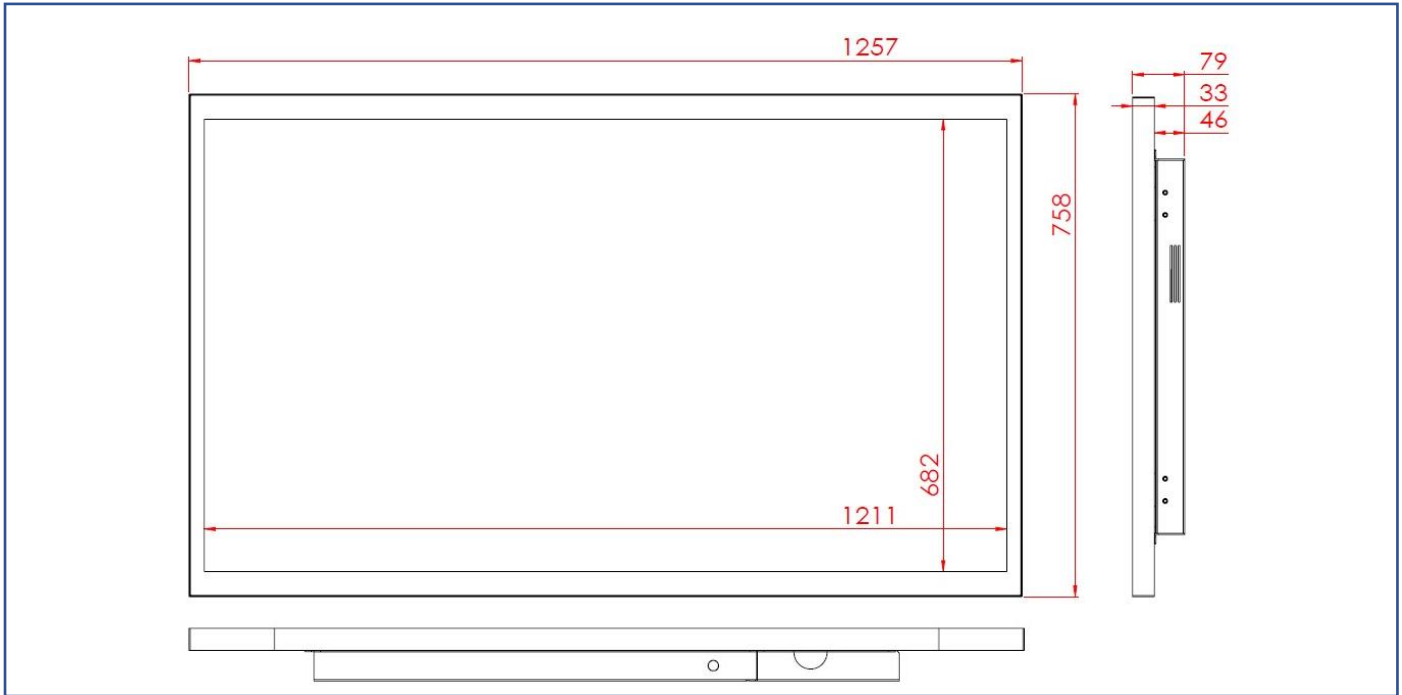


正味重量	32.5 KG
梱包サイズ	W1545xD383xH392 mm
ネジ規格	M4/M5/M6/M8
素材	鋼/プラスチック/アルミニウム合金
最大壁掛けネジ穴間隔	800x600mm
耐荷重	30 KG
移動用車輪	四つ (前の2つはブレーキ付き)
高さ調整範囲	500 mm
RoHS/REACH 認証	◎



寸法

外観サイズ	1257x758x118(±2)mm	正味重量	≦ 38 KG
ネジ穴	300x300 mm	総重量	≦ 45 KG



梱包サイズ



一台の梱包サイズ	153x96x23 CM
正味重量	≤38 KG
総重量	≤45 KG