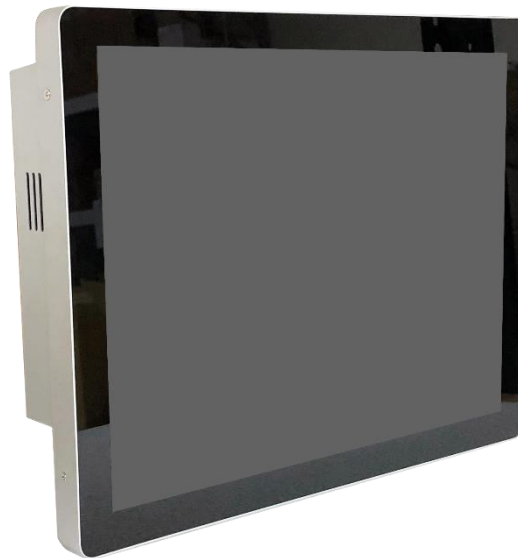


產品規格書

客戶	
產品名稱	NTWP150 V500E
完整型號	NTWP150 XXXXX -GP XX8XX - XXX4 -500E*

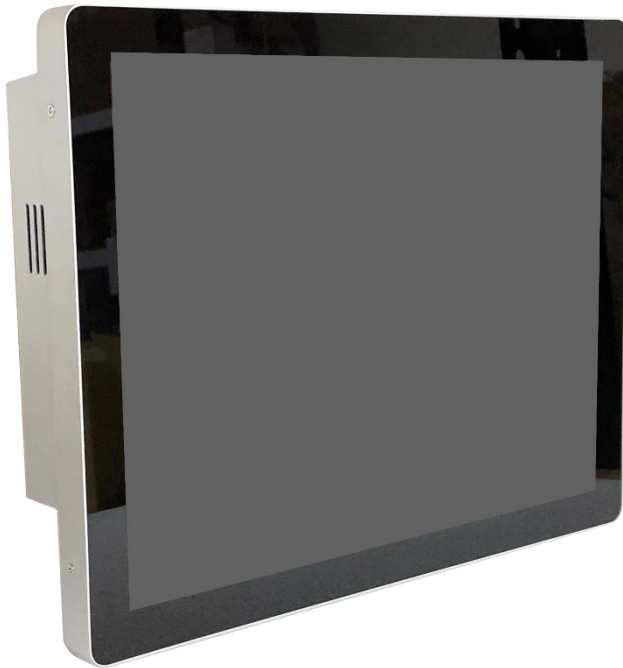
* X = A~Z, 0~9(依照選配規格而定)



規格書修改紀錄			
版本	修訂項目	舊版敘述	新版敘述
v1912.1	初次發行		
V1912.2	更正表面處理選項產品編碼		
V1912.3	變更預設顏色	黑色	銀色

產品特色

- ★ 15 吋 1024x768 解析度
- ★ Intel® Quad-Core N3450/N4200 CPU
- ★ DDR3 8G RAM
- ★ Serial ATAIIIx1, mSATA/mPCIe x1
- ★ 電容式 10 點觸控, 支援主動式繪圖級觸控筆
- ★ 強化玻璃硬度 7H
- ★ 金屬外殼, 搭配多樣化的安裝支架選項
- ★ 台灣製造, 三年保固
- ★ 可適應各種嚴苛環境
- ★ 高亮度面板, 適用室外環境 (選配)
- ★ 抗眩光/反射/指紋/防窺等保護膜 (選配)
- ★ 獨家醫療級抗菌保護膜, 可消滅 99.99%有害病菌 (選配)



四邊支架



桌上型腳座

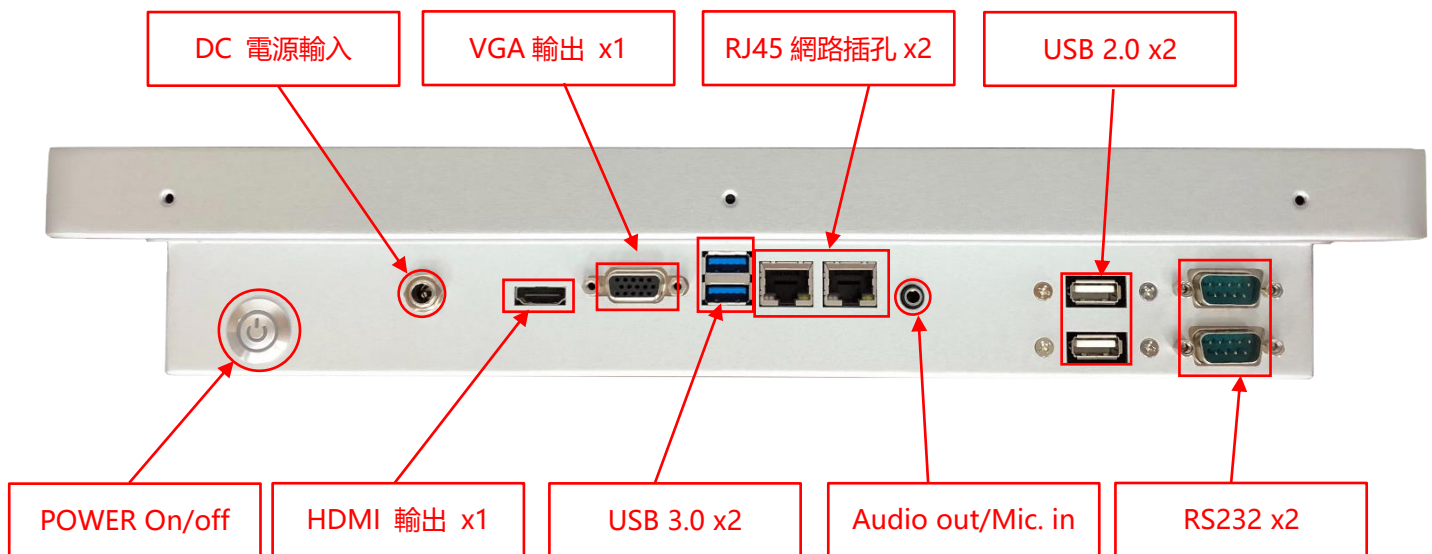


壁掛架

系統規格

支援 CPU	Intel® Quad-Core Pentium®
支援記憶體	DDR3 SO-DIMM 8G
支援硬碟	SATAx2, mSATA/mPCIe2 x1
音效晶片	Realtek ALC255 Audio CODEC
網路功能	Realtek Gbe LAN Chips x1
電源輸入	9~36VDC
硬體監控	電壓偵測/溫度偵測/風扇轉速偵測/控制
支援作業系統	Windows 10 64-bit
工作溫度	0~60°

輸出/輸入規格



輸出/輸入	數量	輸出/輸入	數量
HDMI (輸出)	1	USB 3.0	2
VGA (輸出)	1	USB 2.0	2
音源輸出/麥克風輸入(3.5mm)	1	RS232	2
DC 電源輸入	1	網路介面(RJ45)	2
喇叭	2W x2	WIFI 及增益天線	選配

**系統規格選項**

CPU		
	規格	型號
標準	Intel Celeron N3450	NTWP150XXXXX-GP <u>C2</u> 8XX-XXX4-500E
選項	Intel Celeron N4200	NTWP150XXXXX-GP <u>C4</u> 8XX-XXX4-500E

儲存裝置		
	規格	型號
標準	SSD 128G	NTWP150XXXXX-GPXX8 <u>S1</u> -XXX4-500E
選項 1	SSD 256G	NTWP150XXXXX-GPXX8 <u>S2</u> -XXX4-500E
選項 2	mSATA HDD 500G	NTWP150XXXXX-GPXX8 <u>H5</u> -XXX4-500E
選項 3	mSATA HDD 1T	NTWP150XXXXX-GPXX8 <u>H1</u> -XXX4-500E

外殼材質		
	規格	型號
標準	鍍鋅鋼板 (SECC)	NTWP150XXXXX-GPXX8XX- <u>S</u> XX4-500E
選項 1	不鏽鋼	NTWP150XXXXX-GPXX8XX- <u>L</u> XX4-500E
選項 2	鋁合金	NTWP150XXXXX-GPXX8XX- <u>A</u> XX4-500E

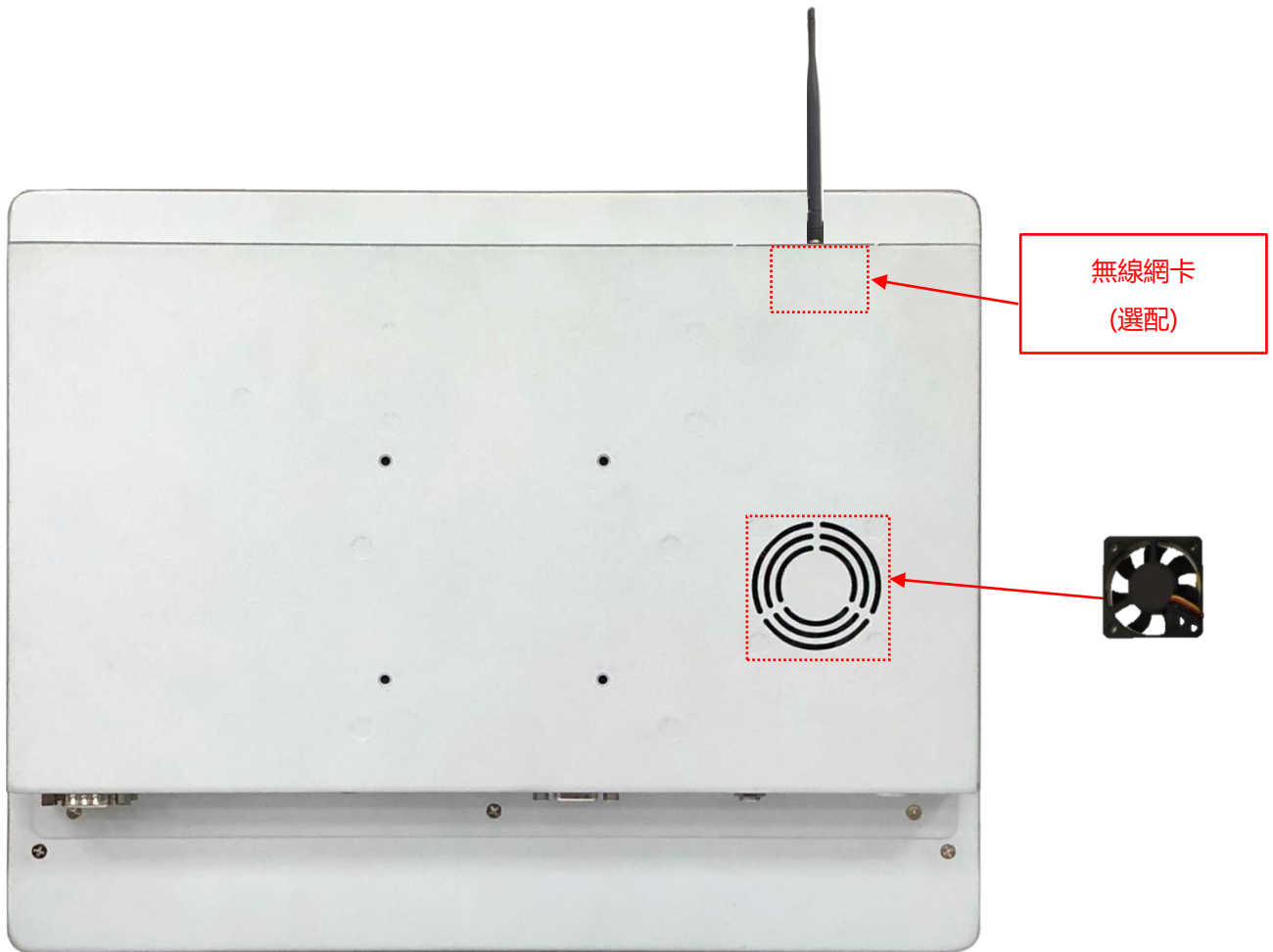
外殼顏色		
	規格	型號
標準	銀色	NTWP150XXXXX-GPXX8XX- <u>X</u> SX4-500E
選項 1	黑色	NTWP150XXXXX-GPXX8XX- <u>X</u> BX4-500E
選項 2	白色	NTWP150XXXXX-GPXX8XX- <u>X</u> WX4-500E
其他選項	其他顏色	NTWP150XXXXX-GPXX8XX- <u>X</u> XX4-500E

* X = A~Z, 0~9(依顏色而定)

系統規格選項

散熱風扇		
	規格	型號
標準	無風扇	NTWP150XXXXX-GPXX8XX-XX04-500E
選項	7 葉/1.4W/4000 轉/最大 CFM:10.25/28 分貝	NTWP150XXXXX-GPXX8XX-XXF4-500E

無線網路	
	規格
標準	無
選項	無線網卡 (Wi-Fi+藍芽 4.0) Wi-Fi a/b/g/n/ac, Dual Mode Bluetooth 2.1/2.1+EDR,3.0,3.0+HS,4.0 (BLE)





顯示規格

對角線尺寸	15.0 吋	面板製程	IVA Mode, Normally Black
可視區域	304.1x228.1 mm	背光結構	LED (white LED)
解析度	1024x768	可視角度 (左/右,上/下)	176°/176°
對比	2500:1	背光壽命	70000 小時
螢幕比例	4:3	操作溫度	-30~70°C
支援色彩	16.7 百萬色	儲存溫度	-40~70°C
像素大小	0.297x0.297 mm	表面處理	抗眩光, 硬度 3H
反應時間	21 msec.		

顯示規格選項

亮度			
	亮度	適用環境	型號
標準	300nits	一般環境(室內)	NTWP150 N XXXX-GPXX8XX-XXX4-500E
選項 2	1000nits	室外/半室外	NTWP150 A XXXX-GPXX8XX-XXX4-500E
選項 3	1500nits	全室外/陽光直射環境	NTWP150 F XXXX-GPXX8XX-XXX4-500E

觸控規格

觸控面板	投射式電容	透光率	≥87%
觸控點數	10 點	準確度	99.00%
表面硬度	7H	保護玻璃厚度	2.2±0.2mm



* 全平面,邊框 1mm

觸控規格選項

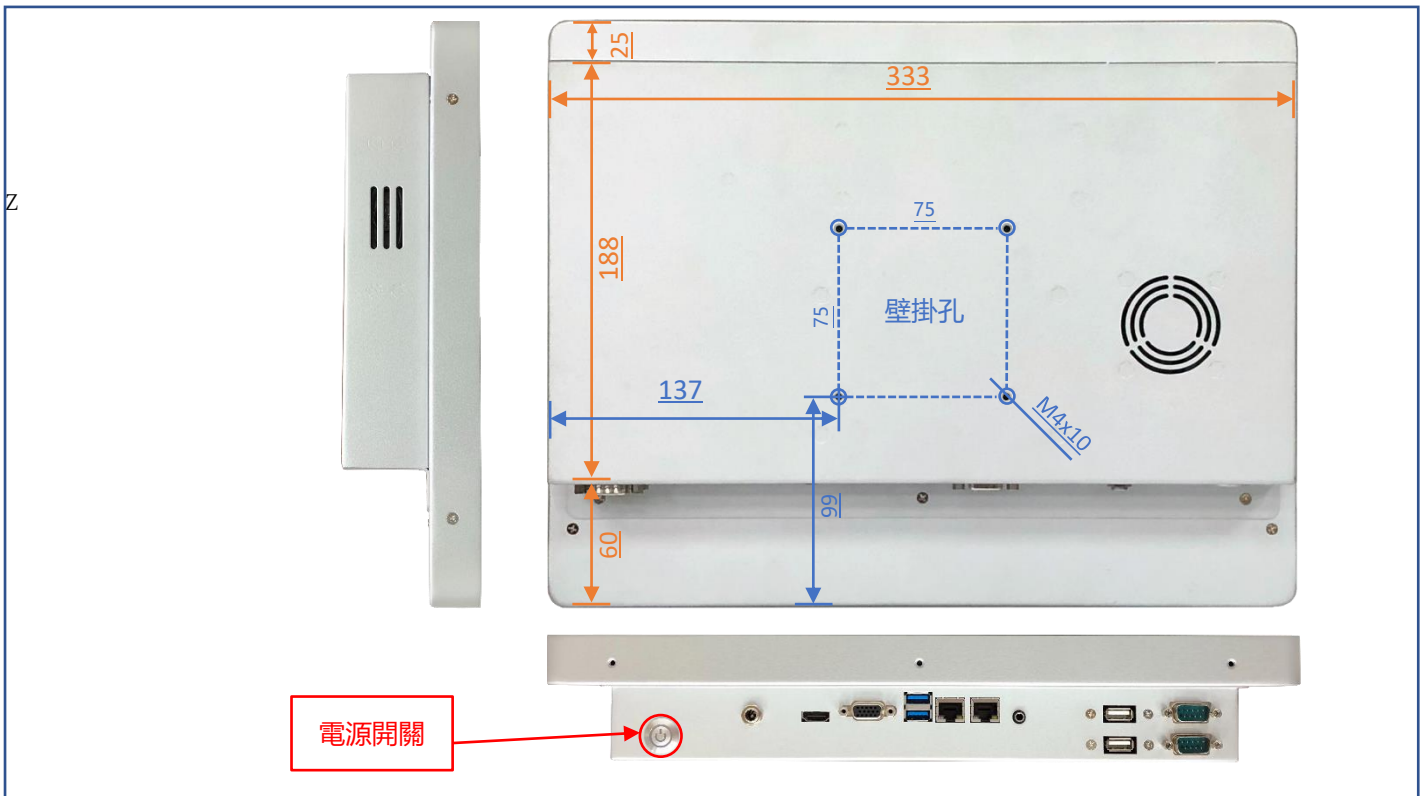
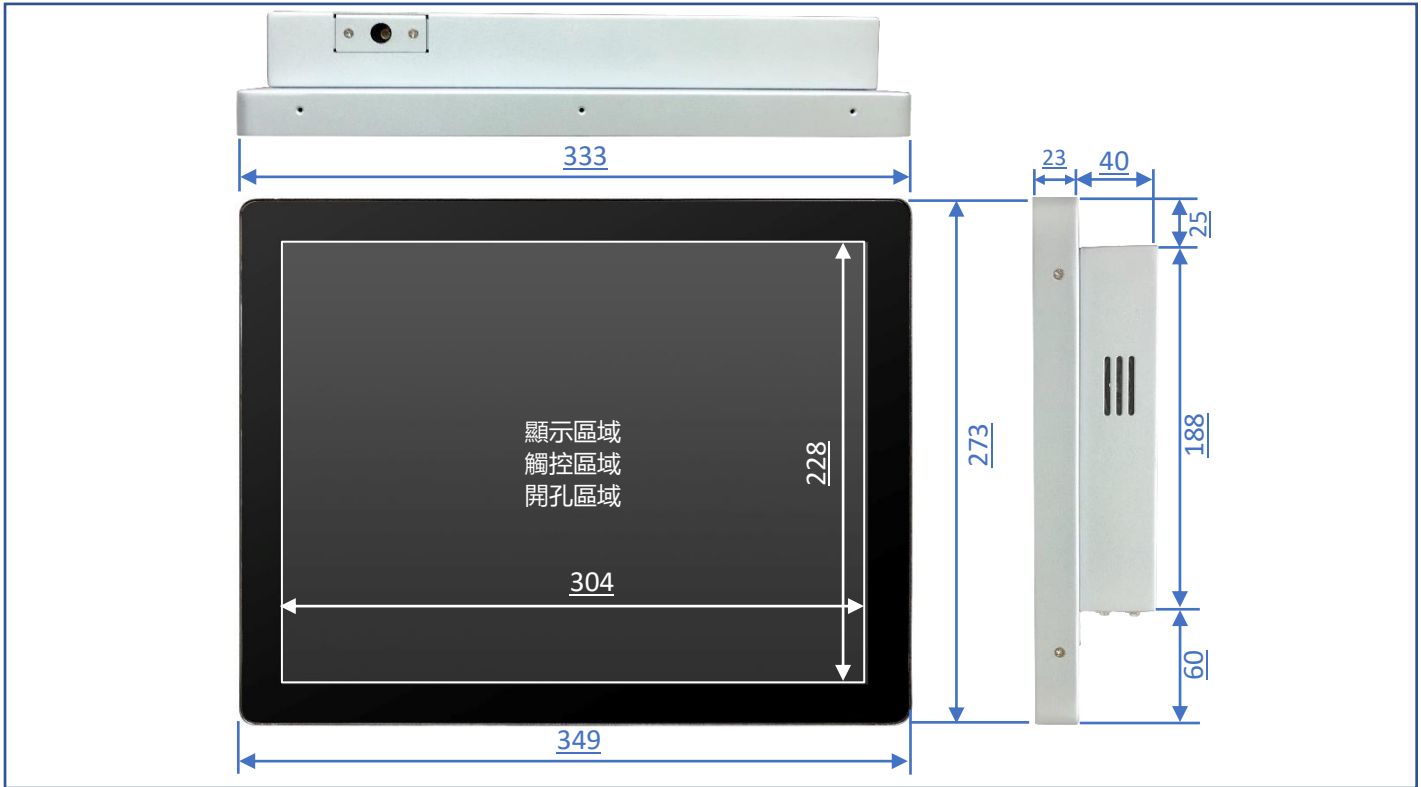
主動式觸控筆	
觸控筆技術	主動式耦合電容觸控筆
工作頻率	90~250 KHZ
力道感壓	256~1024 階
側邊按鈕	2 鈕 (書寫/清除)
感壓力道	5~25 公克
最大感壓力道	400 公克



表面保護膜		
	規格	型號
標準	(無)	NTWP150XXX <u>00</u> -GPXX8XX-XXX4-500E
選項	抗菌處理 (AB Treatment)	NTWP150XXX <u>AB</u> -GPXX8XX-XXX4-500E
選項	抗眩光/抗 UV 保護膜 (AG+UV Film)	NTWP150XXX <u>GU</u> -GPXX8XX-XXX4-500E
選項	抗眩光/防指紋保護膜 (AG+AFP Film)	NTWP150XXX <u>GP</u> -GPXX8XX-XXX4-500E
選項	抗反射/防指紋保護膜 (AR+AFP Film)	NTWP150XXX <u>RP</u> -GPXX8XX-XXX4-500E
選項	高階抗反射/眩光/防指紋保護膜(AG+AR+AFP Film)	NTWP150XXX <u>GR</u> -GPXX8XX-XXX4-500E
選項	防窺片 (AS Film)	NTWP150XXX <u>SF</u> -GPXX8XX-XXX4-500E

實體規格

外觀尺寸	349x273x63(±1)mm	淨重	≤4.4 KG
壁掛孔	75x75 mm	毛重	≤6.7 KG



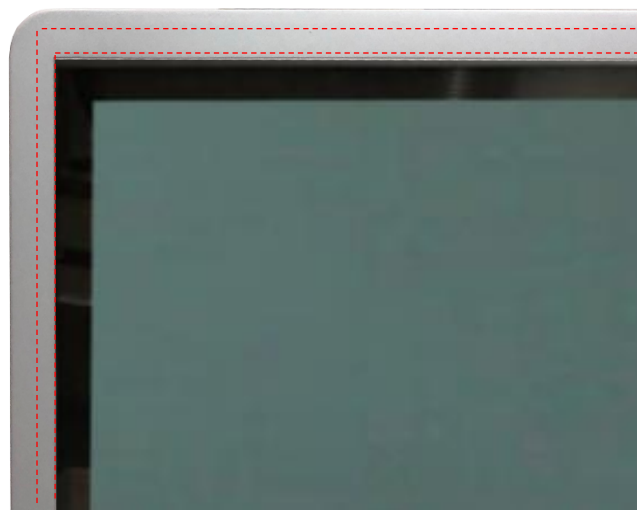
選購安裝配件 (前保護框)



標準品 NTWP150 是全平面無邊框設計，可選購上蓋加強防護觸控面板的角落

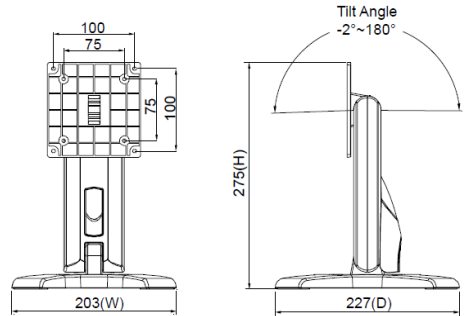


加上上蓋以後，可加貼水密膠條，前方可達 IP65 防水等級

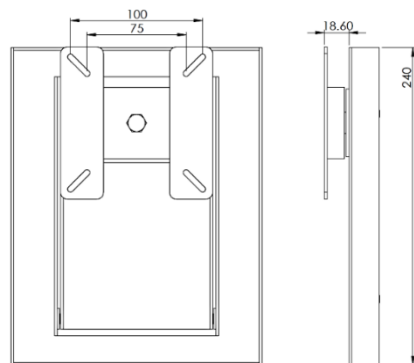


選購安裝配件 (桌上型腳座)

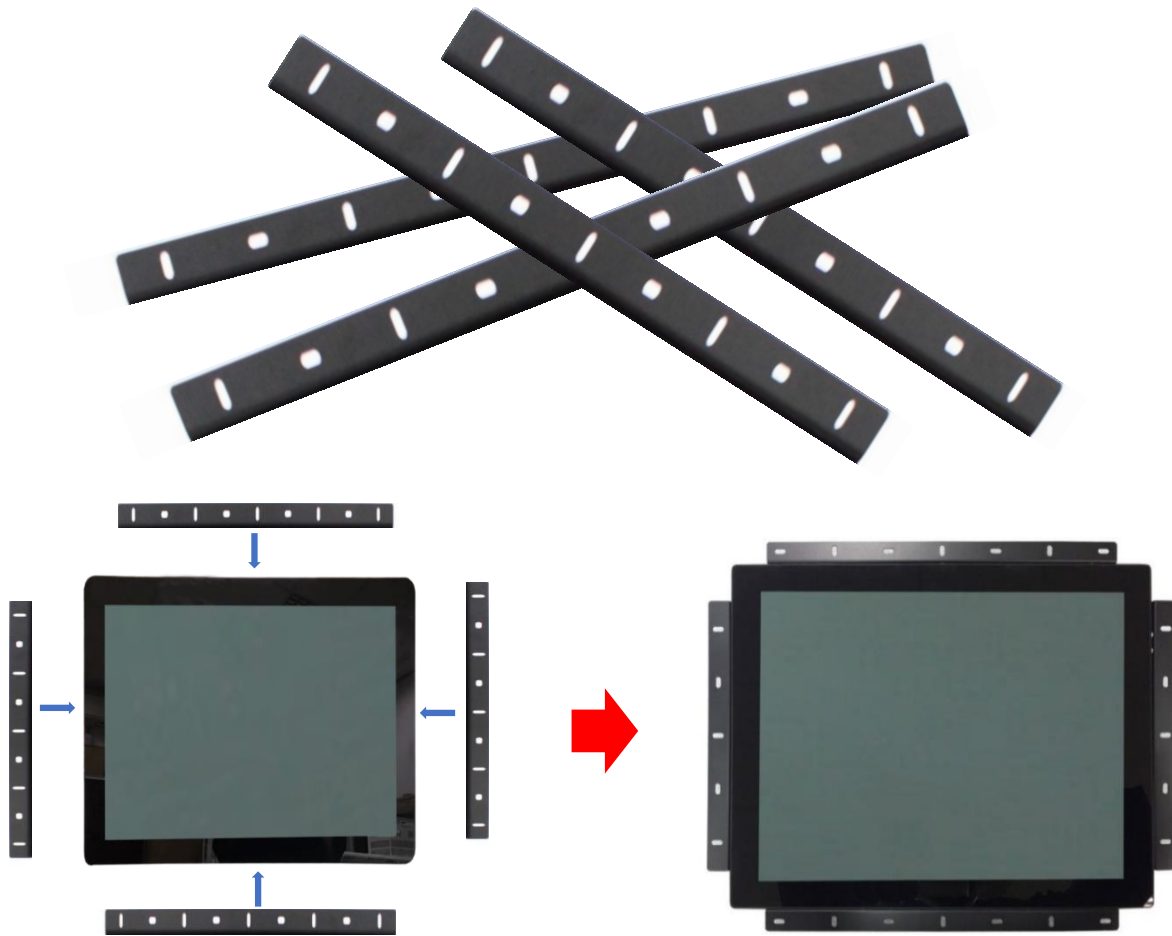
項目	B 腳座	型號	DST-0B002/DST-1B002
支援搭配孔位	100x100 / 75x75 mm	尺寸	203x275x227 mm
材質	Steel/Plastic/Aluminum	淨重	1.8 KG
傾仰角	-2° ~+180°	可乘載重量	15 KG



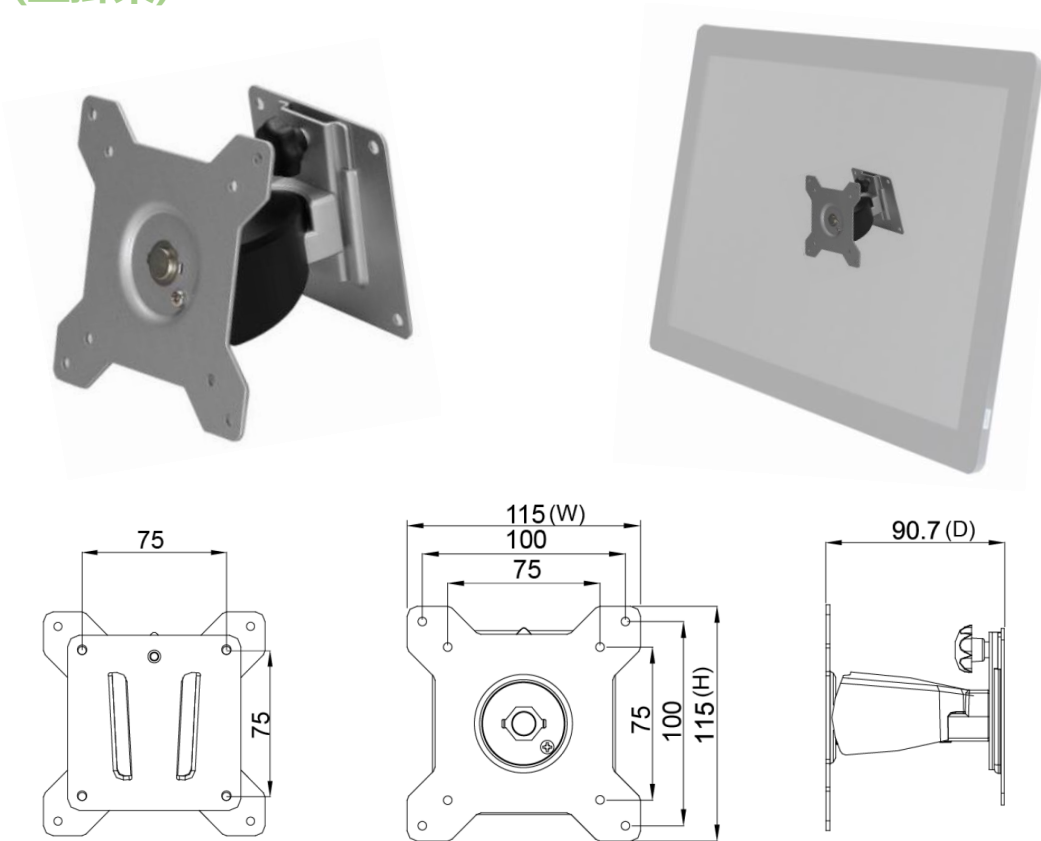
項目	Z 腳座	型號	DST-0BZ01/DST-1BZ01
支援搭配孔位	100x100 / 75x75 mm	尺寸	190x240x41.6
材質	鍍鋅鋼板	淨重	2.6 KG
傾仰角	±360°	可乘載重量	15 KG



選購安裝配件 (四邊支架)



安裝配件 (壁掛架)



包裝材積資料



單台裝尺寸	480x195x430 mm
淨重	≤4.4 KG
毛重	≤6.7 KG

選購安裝配件 (各式手臂)



- 273x180x265 mm
- 1.07 KG
- Support 12 KG



- 620x556x123 mm
- 3 KG
- Support 10 KG



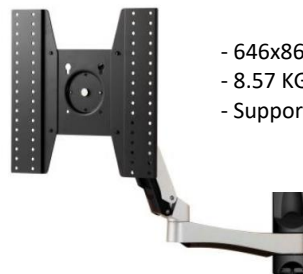
- 250x192x445 mm
- 1.4 KG
- Support 12 KG



- 655x858.5x563 mm
- 7.56 KG
- Support 30 KG



- 158x403x144 mm
- 2.12 KG
- Support 12 KG



- 646x861x953.5 mm
- 8.57 KG
- Support 30 KG



- 423x403x240 mm
- 1.91 KG
- Support 12 KG



- 1300x403x307 mm
- 5.3 KG
- Support 8 KG (2.7 KG Each)



- 715x393x144 mm
- 3.68 KG
- Support 12 KG (6 KG Each)

