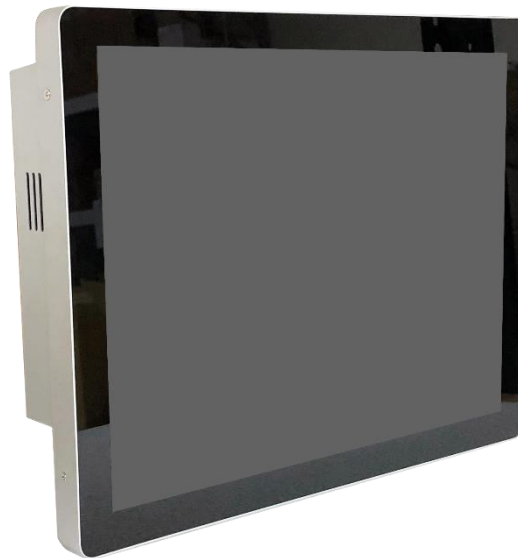


製品仕様書

客先	
製品名	NTWP150 V500E
モデル番号	NTWP150 <u>XXXXX</u> -GP <u>XX</u> 8 <u>XX</u> - <u>XXX</u> 4-500E*

* X = A~Z, 0~9(オプションの仕様による)



製品仕様書変更履歴			
バージョン	変更内容	旧バージョン	新バージョン
v1912.1	初公開		
v1912.2	表面保護フィルムのモデル番号を修正した		
V1912.3	デフォルト色を変更した	黒	銀

製品紹介

- ★ 15 インチ、4:3/1024x768 (XGA) 解像度
- ★ Intel® Quad-Core N3450/N4200 CPU
- ★ DDR3 8G RAM
- ★ Serial ATAIIIx1, mSATA/mPCIe x1
- ★ 静電容量方式 10 点の同時タッチをサポート。アクティブスタイラスペンもご利用いただけます。
- ★ 硬度 7H の表面強化ガラス
- ★ 金属製ハウジングは、他のさまざまな取り付けブラケットのオプションで利用可能です。
- ★ 台湾製造、3 年製品保証
- ★ 各厳しい環境に対応可能
- ★ 高輝度パネルは、アウトドアではご利用いただけません。 (オプション)
- ★ 液晶表面処理: アンチグレア/ 覗き見防止 (プライバシーフィルム) / 表面指紋防止等 (オプション)
- ★ 医療用抗菌保護フィルムは、99.99%の有害細菌を除去できます (オプション)



Open-frame ブラケット



デスクスタンド

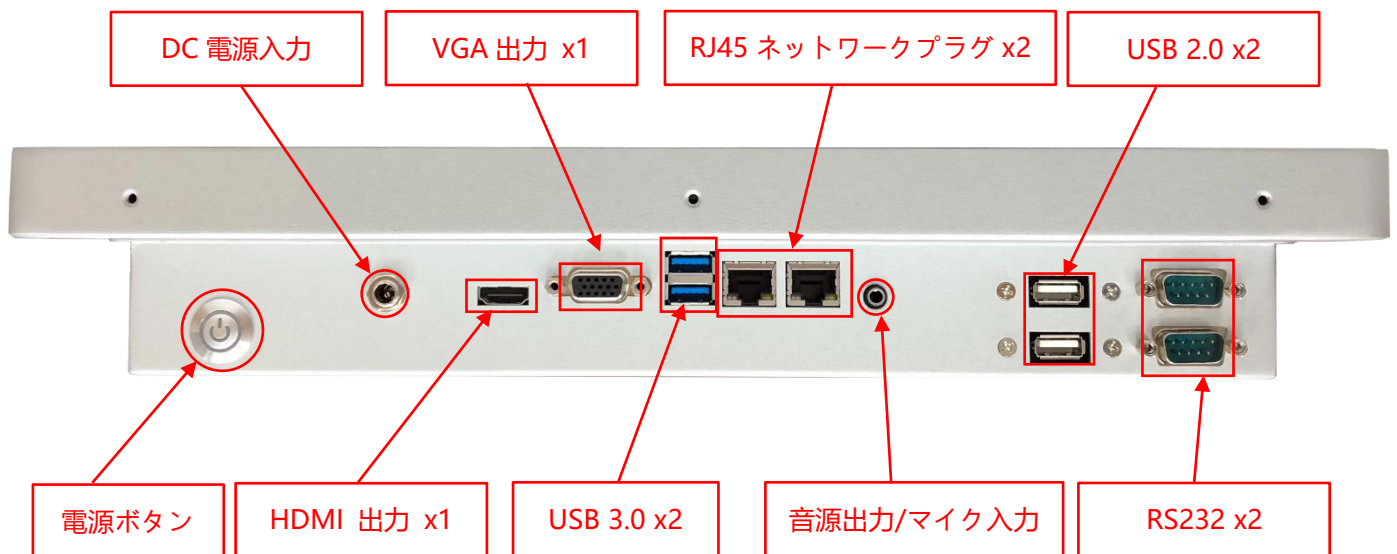


壁面用ブラケット

システム仕様

CPU	Intel® Quad-Core Pentium®
メモリタイプ	DDR3 SO-DIMM 8G
ハードディスク容量	SATAx2, mSATA/mPCIe2 x1
サウンドカード	Realtek ALC255 Audio CODEC
コンピュータネットワーク	Realtek Gbe LAN Chips x1
電源入力	9~36VDC
ハードウェアモニタリング	電圧 / 温度 / ファンのスピード検出と制御
OS (オーエス)	Windows 10 64-bit
動作温度	0~60°

入出力仕様



入出力	数量	入出力	数量
HDMI (出力)	1	USB 3.0	2
VGA (出力)	1	USB 2.0	2
音源出力/マイク入力(3.5mm)	1	RS232	2
DC 電源入力	1	ネットワークプラグ(RJ45)	2
内蔵スピーカー	2W x2	WIFI と 利得アンテナ	オプション

システム仕様オプション

CPU		
	仕様	モデル番号
スタンダード	Intel Celeron N3450	NTWP150XXXXX-GP <u>C2</u> 8XX-XXX4-500E
オプション	Intel Celeron N4200	NTWP150XXXXX-GP <u>C4</u> 8XX-XXX4-500E

ストレージドライブ		
	仕様	モデル番号
スタンダード	SSD 128G	NTWP150XXXXX-GPXX8 <u>S1</u> -XXX4-500E
オプション 1	SSD 256G	NTWP150XXXXX-GPXX8 <u>S2</u> -XXX4-500E
オプション 2	mSATA HDD 500G	NTWP150XXXXX-GPXX8 <u>H5</u> -XXX4-500E
オプション 3	mSATA HDD 1T	NTWP150XXXXX-GPXX8 <u>H1</u> -XXX4-500E

ケース素材		
	仕様	モデル番号
スタンダード	亜鉛めっき鋼板 (SECC)	NTWP150XXXXX-GPXX8XX- <u>S</u> XX4-500E
オプション 1	ステンレス	NTWP150XXXXX-GPXX8XX- <u>L</u> XX4-500E
オプション 2	アルミニウム合金	NTWP150XXXXX-GPXX8XX- <u>A</u> XX4-500E

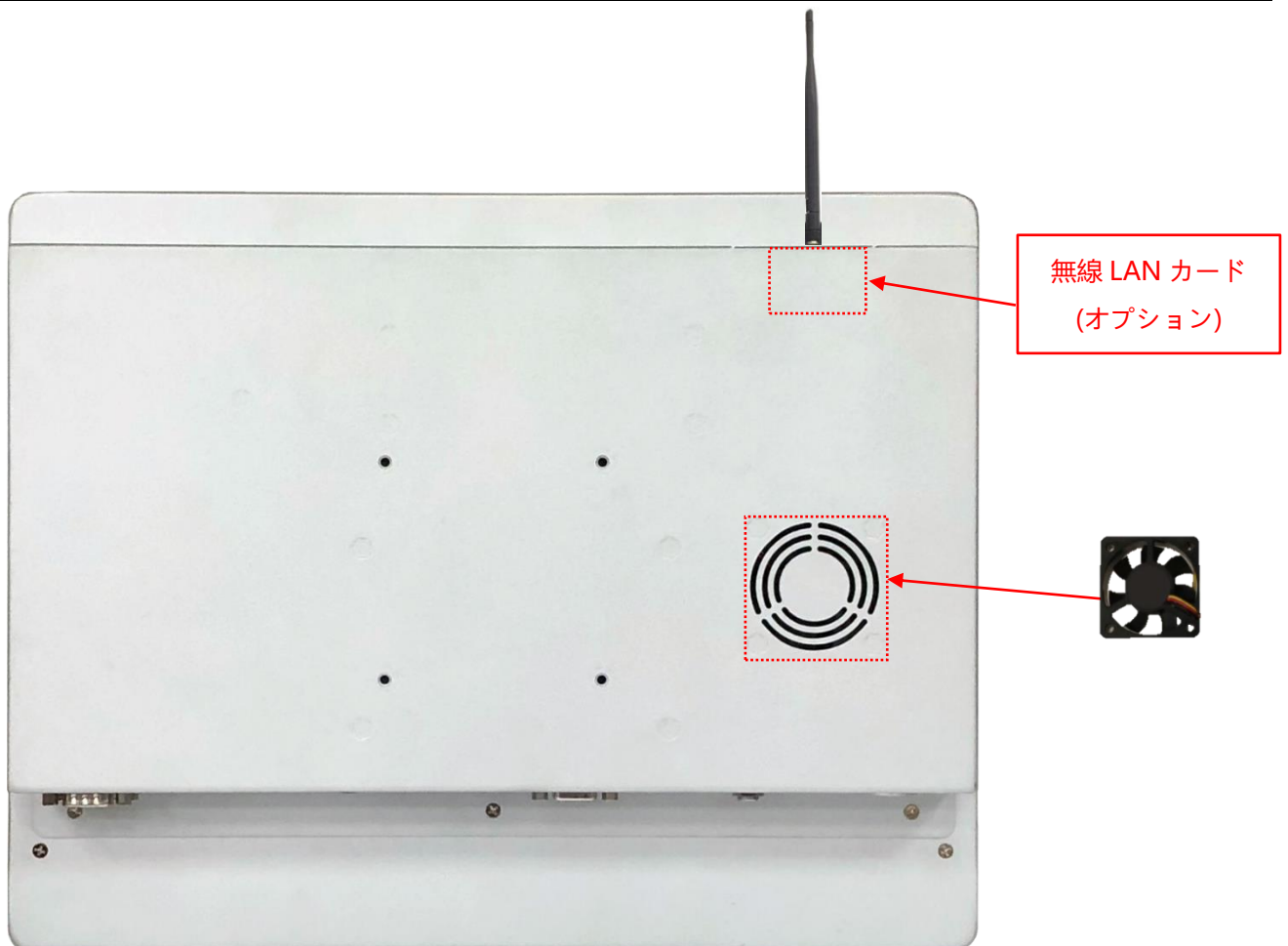
ケースの色		
	仕様	モデル番号
スタンダード	銀	NTWP150XXXXX-GPXX8XX- <u>X</u> SX4-500E
オプション 1	黒	NTWP150XXXXX-GPXX8XX- <u>X</u> BX4-500E
オプション 2	白	NTWP150XXXXX-GPXX8XX- <u>X</u> WX4-500E
他のオプション	他の色	NTWP150XXXXX-GPXX8XX- <u>X</u> XX4-500E

* X = A~Z, 0~9(色の仕様による)

システム仕様オプション

ラジエーターファン		
	仕様	モデル番号
スタンダード	ファンなし	NTWP150XXXXX-GPXX8XX-XX <u>0</u> 4-500E
オプション	7枚羽/1.4W/4000 ファン回転数/最大 CFM:10.25/28 dB	NTWP150XXXXX-GPXX8XX-XX <u>F</u> 4-500E

無線アクセス	
	仕様
スタンダード	なし
オプション	無線 LAN カード (Wi-Fi+ブルートゥース 4.0) Wi-Fi a/b/g/n/ac, Dual Mode Bluetooth 2.1/2.1+EDR,3.0,3.0+HS,4.0 (BLE)



ディスプレイ仕様

画面サイズ	15.0 インチ	液晶パネルのプロセス	IVA Mode, Normally Black
有効表示エリア	304.1x228.1 mm	バックライト方式	LED (white LED)
解像度	1024x768	視野角	176°/176°
コントラスト比	2500:1	バックライト寿命	70000 時間
アスペクト比	4:3	使用周囲温度	-30~70°C
最大表示色	16.7 百万色	保管周囲温度	-40~70°C
画素ピッチ	0.297x0.297 mm	表面処理	アンチグレア、硬度 3H
応答速度	21 msec.		

ディスプレイ仕様オプション

輝度			
	カンデラ	環境	モデル番号
スタンダード	300nits	一般(屋内)	NTWP150NXXXX-GPXX8XX-XXX4-500E
オプション 1	1000nits	アウトドア/半屋外	NTWP150AXXXX-GPXX8XX-XXX4-500E
オプション 2	1500nits	屋外/直射日光	NTWP150FXXXX-GPXX8XX-XXX4-500E

タッチ仕様

タッチパネル方式	投影型静電容量方式	光線透過率	≥87%
タッチ入力点数	10点	精度	99.00%
ガラス硬度	7H	タッチパネルの厚さ	2.2±0.2mm



*完全フラット、ベゼル1mm

タッチ仕様オプション

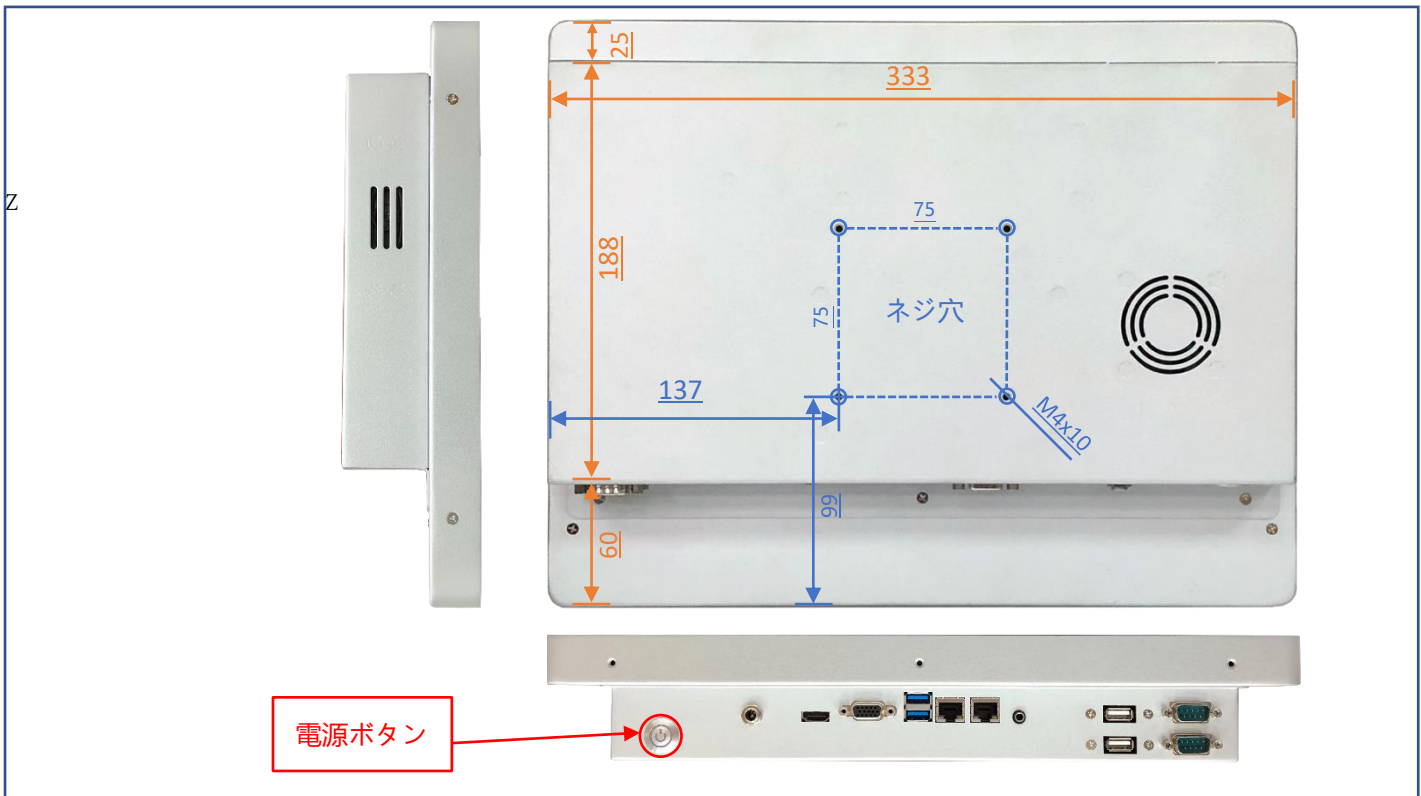
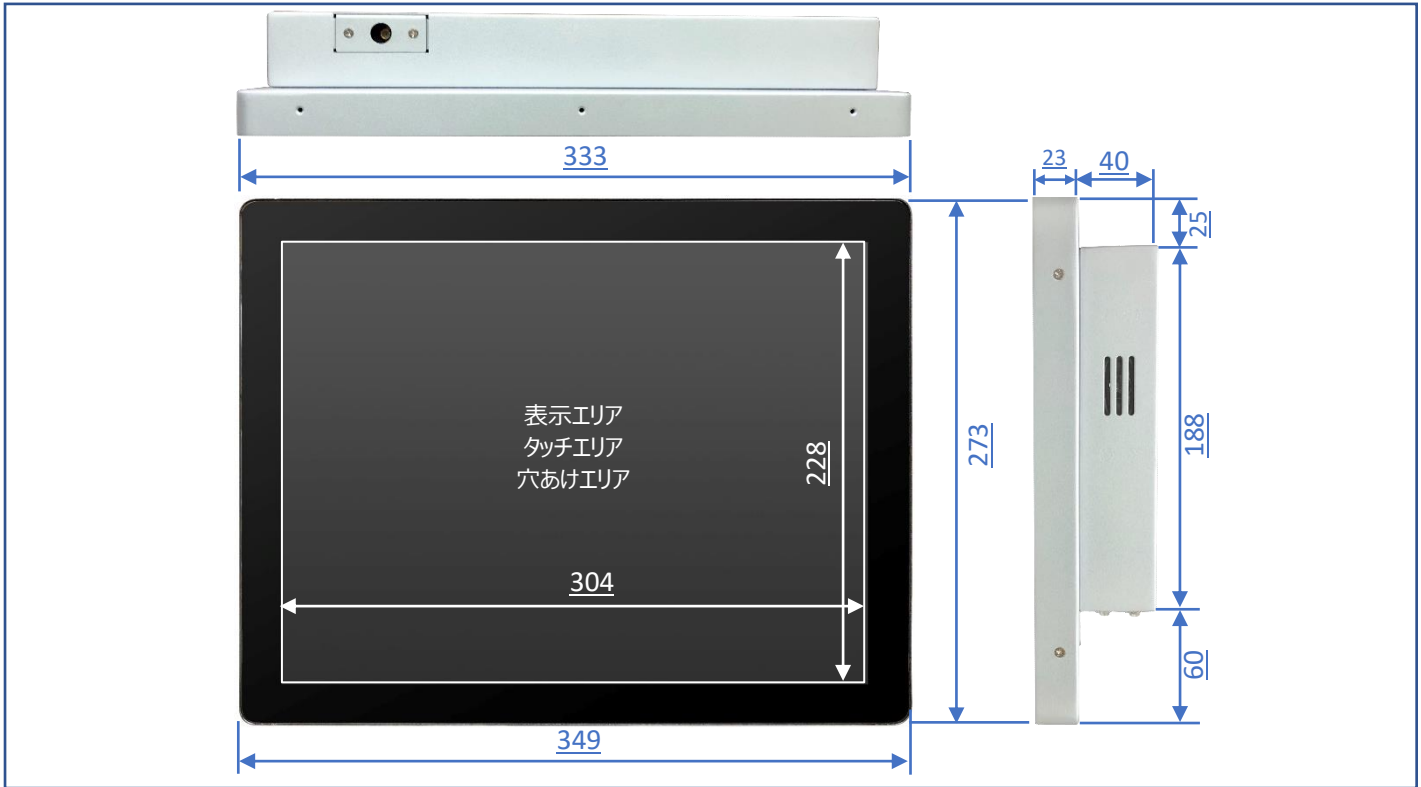
アクティブスタイラスペン	
タッチペン技術	アクティブカップリング PCAP タッチペン
動作周波数	90~250 KHZ
筆圧レベル	256~1024 段階
サイドスイッチ	スイッチ2つ (書き/消し)
感知力	5~25 グラム
最大感知力	400 グラム



表面保護フィルム		
	仕様	モデル番号
スタンダード	なし	NTWP150XXX00-GPXX8XX-XXX4-500E
オプション	ナノシルバー抗菌フィルム	NTWP150XXXAB-GPXX8XX-XXX4-500E
オプション	アンチグレア+ UV カットフィルム (AG+UV Film)	NTWP150XXXGU-GPXX8XX-XXX4-500E
オプション	アンチグレア+汚れ、指紋防止フィルム (AG+ AFP Film)	NTWP150XXXGP-GPXX8XX-XXX4-500E
オプション	反射防止+汚れ、指紋防止フィルム (AR+AFP Film)	NTWP150XXXRP-GPXX8XX-XXX4-500E
オプション	反射防止+アンチグレア+汚れ、指紋防止フィルム (AG+AR+AFP Film)	NTWP150XXXGR-GPXX8XX-XXX4-500E
オプション	覗き見防止フィルム	NTWP150XXXSF-GPXX8XX-XXX4-500E

寸法

外観サイズ	349x273x63(±1)mm	正味重量	≦4.4 KG
ネジ穴	75x75 mm	総重量	≦6.7 KG



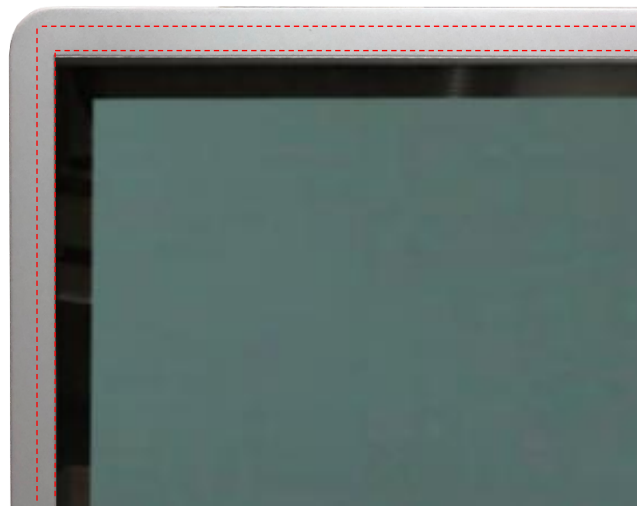
取り付けアクセサリオプション (前保護フレーム)



標準品 **NTWP150** は完全フラットとフレーム無しのデザイン、パネルの角を強化するため、前保護フレームを同時購入ができます。

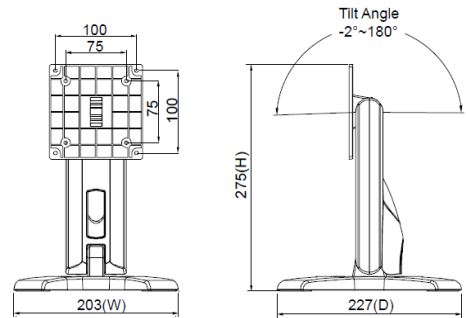


前保護フレーム取り付け後、防水テープもご利用いただけます、ご利用した場合はモニター前の部分が IP165 レベルに達する。

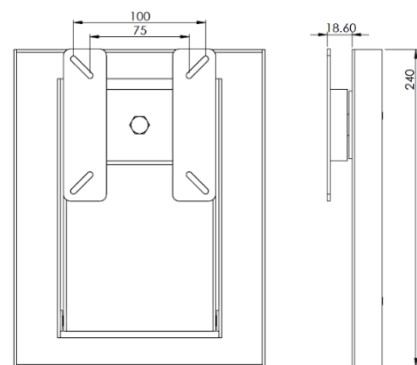


取り付けアクセサリオプション (スタンド)

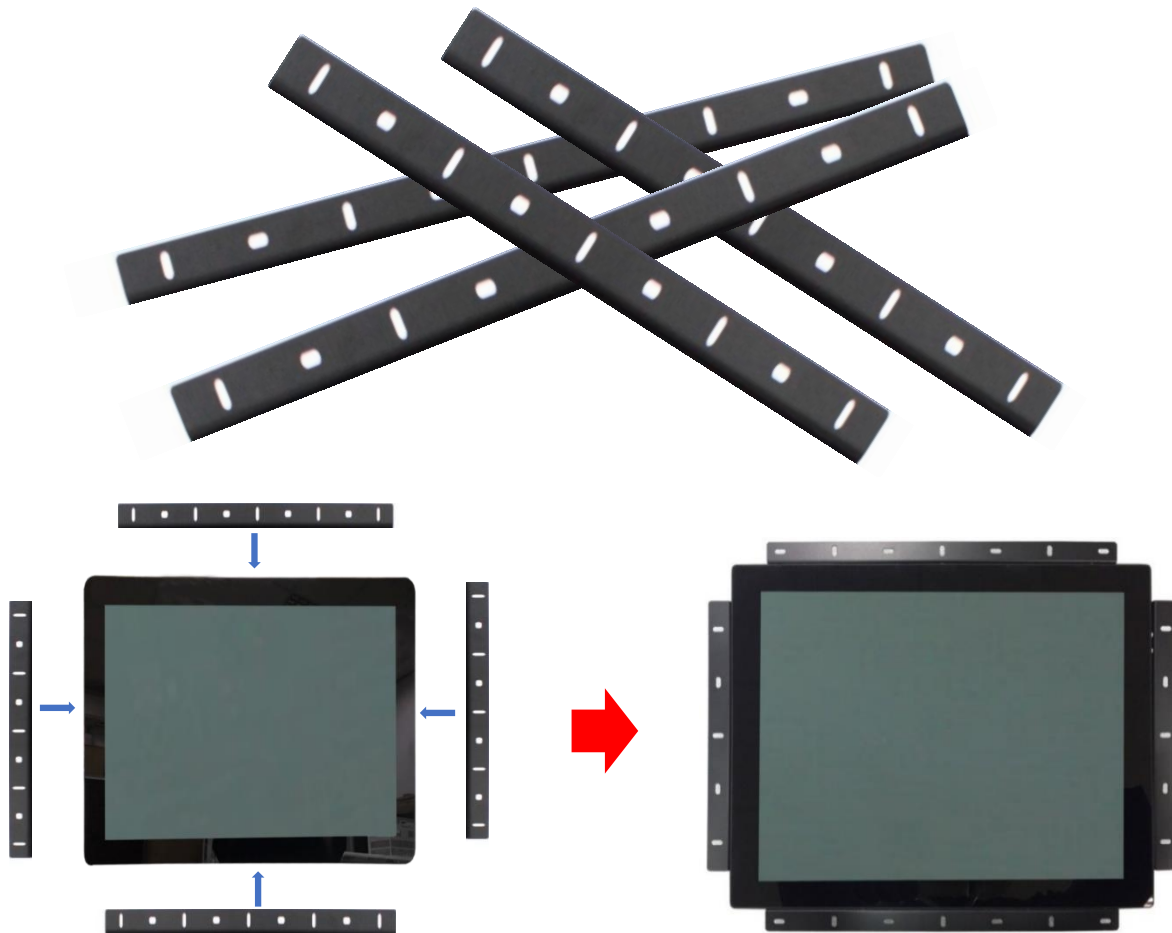
アイテム	B スタンド	番号	DST-0B002/DST-1B002
ネジ穴 (対応 VESA 規格)	100x100 / 75x75 mm	サイズ	203x275x227 mm
素材	鋼/プラスチック/アルミニウム合金	正味重量	1.8 KG
アーム角度調節	-2° ~+180°	耐荷重	15 KG



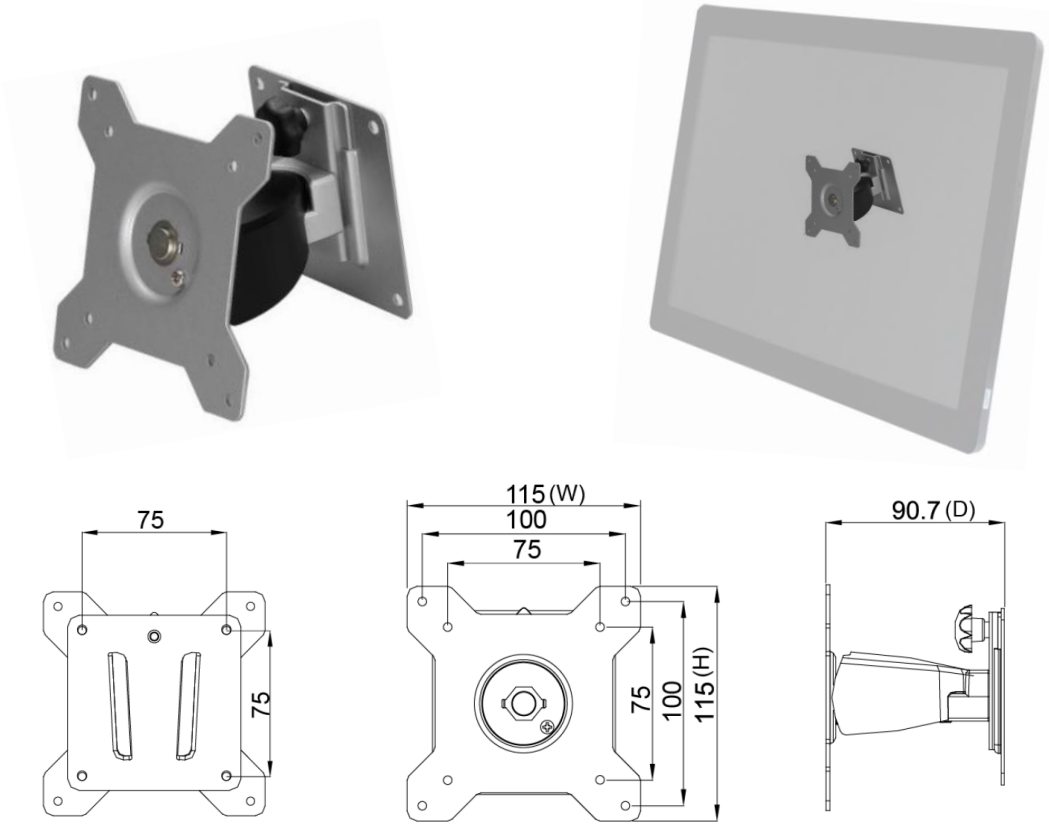
アイテム	Z スタンド	番号	DST-0BZ01/DST-1BZ01
ネジ穴 (対応 VESA 規格)	100x100 / 75x75 mm	サイズ	190x240x41.6
素材	亜鉛めっき鋼板	正味重量	2.6 KG
アーム角度調節	±360°	耐荷重	15 KG



取り付けアクセサリオプション (オープンフレーム)



取り付けアクセサリオプション (壁掛けモニターアーム)



梱包サイズ



一台の梱包サイズ	480x195x430 mm
正味重量	≦4.4 KG
総重量	≦6.7 KG

取り付けアクセサリオプション (各種類のアーム)



- 273x180x265 mm
- 1.07 KG
- Support 12 KG



- 620x556x123 mm
- 3 KG
- Support 10 KG



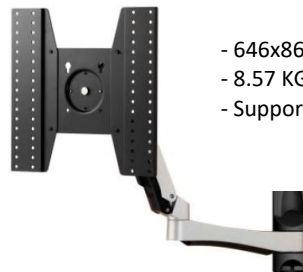
- 250x192x445 mm
- 1.4 KG
- Support 12 KG



- 655x858.5x563 mm
- 7.56 KG
- Support 30 KG



- 158x403x144 mm
- 2.12 KG
- Support 12 KG



- 646x861x953.5 mm
- 8.57 KG
- Support 30 KG



- 423x403x240 mm
- 1.91 KG
- Support 12 KG



- 1300x403x307 mm
- 5.3 KG
- Support 8 KG (2.7 KG Each)



- 715x393x144 mm
- 3.68 KG
- Support 12 KG (6 KG Each)

