

# 產品規格書

客戶	
產品名稱	NTWP150-1 V511
完整型號	NTWP150 <u>XXSXX</u> -G <u>IXXXXX</u> - <u>XX</u> 05-511

\* X = A~Z, 0~9(依照選配規格而定.)



規格書修改紀錄			
版本	修訂項目	舊版敘述	新版敘述
v2209.1	首次發行		
v2209.2	更新觸控筆選項		
<b>v2209.3</b>	<b>Nextech Logo 更新</b>		

## 產品特色

- ★ 15 吋工控等級面板, 1024x768 解析度
- ★ IAV 廣視角製程, 176°/176°
- ★ 廣溫液晶製程, 耐受溫度-30~70 度
- ★ Intel® 11th Generation Core i Series CPU
- ★ DDR4 8G RAM 最大支援 64G
- ★ 窄邊框全平面投射式電容觸控, 強化玻璃硬度 7H
- ★ 10 點觸控, 支援原鑫專用觸控筆
- ★ 金屬外殼, 搭配多樣化的安裝支架選項
- ★ 台灣製造, 三年保固, 適用各種嚴苛環境
- ★ 最大亮度可達 1500nits, 適用室外環境 (選配)
- ★ 抗眩光/防窺/抗菌膜等表面處理 (選配)



PSE



BSMI



RoHS



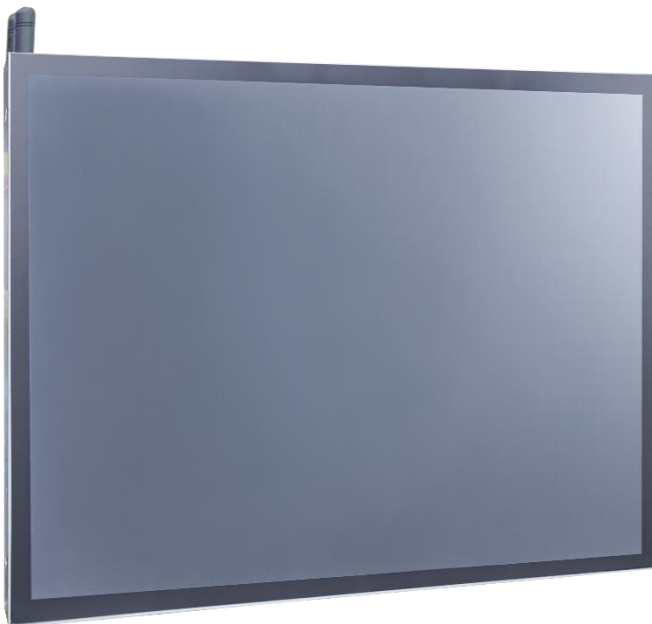
CE



ISO9001



FCC



桌上型腳座



壁掛架



Open-frame 支架



Panel Mount

## 系統規格

支援 CPU	Intel® 11th Generation Core i 系列 CPU
支援記憶體	DDR4 SO-DIMM x2, 最大支援 64G
支援硬碟	Ultra-Fast M.2 with PCIe Gen3 x2, SATA 6Gb/s x1
顯示晶片	Intel® UHD Graphics
音效晶片	Realtek Audio CODEC
網路功能	Intel Gigabit LAN, RJ45 ports x2

## 顯示規格

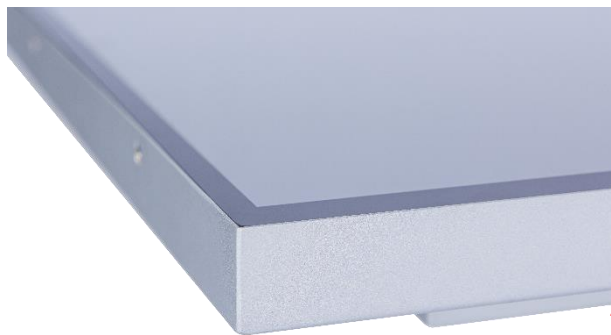
對角線尺寸	15.0 吋	面板製程	IAV Mode, Normally Black
可視區域	304.1x228.1	背光結構	LED (white LED)
解析度	1024x768	可視角度 (左/右,上/下)	176°/176°
對比	2500:1	反應時間	21 msec.
螢幕比例	4:3	背光壽命	>70,000 小時
支援色彩	1,670 萬色	操作溫度	-30~70°C
像素大小	297x297 um	儲存溫度	-40~70°C

## 顯示規格選項

亮度			
	亮度	適用環境	型號
標準	300nits	一般環境(室內)	NTWP150NXSXX-GIXXXXX-XX05-511
選項 1	1000nits	室外/半室外	NTWP150AXSXX-GIXXXXX-XX05-511
選項 2	1500nits	全室外/陽光直射環境	NTWP150FXSXX-GIXXXXX-XX05-511

## 觸控功能選項

電容式觸控			
型號	NTWP150XPSXX-GIXXXXX-XX05-511		
觸控面板	投射式電容	保護玻璃厚度	1.8±0.2mm
觸控點數	10 點	保護玻璃表面硬度	7H
透光率	≥87%	防護等級	IK07
準確度	99.00%		



\* 全平面，邊框 1mm

無觸控	
型號	NTWP150X0SXX-GIXXXXX-XX05-511

表面處理		
	規格	型號
標準	(無)	<b>NTWP150XXS00-GIXXXXX-XX05-511</b>
選項 1	抗眩光鍍層 (AG Coating)	NTWP150XXSGG-GIXXXXX-XX05-511
選項 2	抗菌處理 (AB Treatment)	NTWP150XXSAB-GIXXXXX-XX05-511
選項 3	防窺片 (AS Film)	NTWP150XXSFF-GIXXXXX-XX05-511

## 系統規格選項

CPU		
	項目	型號
標準	Intel® Core i3-1115G4E	NTWP150XXSXX-GI <u>31</u> XXX-XX05-511
選項 1	Intel® Core i5-1135G7	NTWP150XXSXX-GI <u>51</u> XXX-XX05-511
選項 2	Intel® Core i7-1165G7	NTWP150XXSXX-GI <u>71</u> XXX-XX05-511

記憶體		
	項目	型號
標準	DDR4 SO-DIMM 8G	NTWP150XXSXX-GI <u>XX8</u> XX-XX05-511
選項 1	DDR4 SO-DIMM 16G	NTWP150XXSXX-GI <u>XXA</u> XX-XX05-511
選項 2	DDR4 SO-DIMM 32G	NTWP150XXSXX-GI <u>XXB</u> XX-XX05-511
選項 3	DDR4 SO-DIMM 64G	NTWP150XXSXX-GI <u>XXC</u> XX-XX05-511

儲存裝置		
	項目	型號
標準	SSD 128G	NTWP150XXSXX-GI <u>XXXS1</u> -XX05-511
選項 1	SSD 256G	NTWP150XXSXX-GI <u>XXXS2</u> -XX05-511
選項 2	SSD 512G	NTWP150XXSXX-GI <u>XXXS3</u> -XX05-511
選項 3	SSD 1T	NTWP150XXSXX-GI <u>XXXS4</u> -XX05-511

### 系統規格選項(續)

外殼材質		
	規格	型號
標準	鍍鋅鋼板 (SECC)	NTWP150XXSXX-GIXXXXXX- <b>SX</b> 05-511
選項 1	不鏽鋼	NTWP150XXSXX-GIXXXXXX- <b>LX</b> 05-511
選項 2	鋁合金	NTWP150XXSXX-GIXXXXXX- <b>AX</b> 05-511

外殼顏色		
	規格	型號
標準	銀色	NTWP150XXSXX-GIXXXXXX- <b>XS</b> 05-511
選項 1	白色	NTWP150XXSXX-GIXXXXXX- <b>XW</b> 05-511
選項 2	黑色	NTWP150XXSXX-GIXXXXXX- <b>XB</b> 05-511
其他選項	其他顏色	NTWP150XXSXX-GIXXXXXX- <b>XX</b> 05-511

\* X = A~Z, 0~9 (依顏色而定)

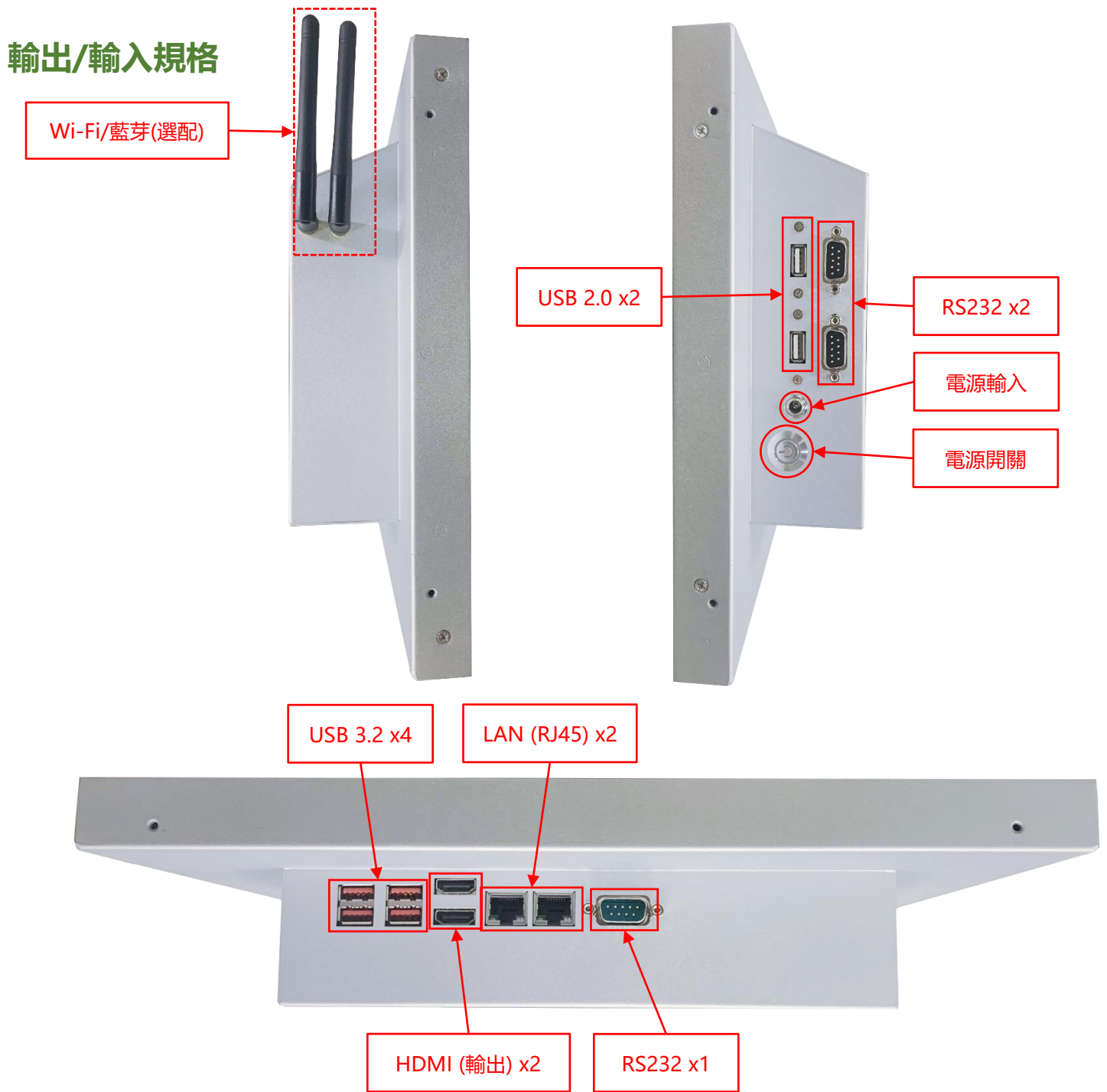
### 其他規格選項

無線網卡 (選配)	
規格	Wi-Fi a/b/g/n/ac, Dual Mode Bluetooth 2.1/2.1+EDR,3.0,3.0+HS,4.0 (BLE) (Wi-Fi+藍芽4.0)

觸控筆 (選配)	
觸控筆技術	被動式高感度金屬網格
筆頭尺寸(直徑)	6mm
筆身吸附功能	有



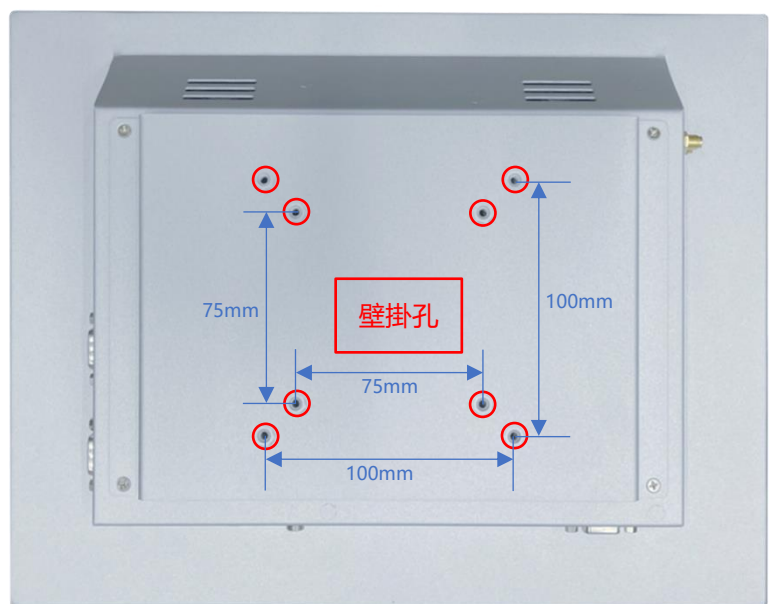
**輸出/輸入規格**



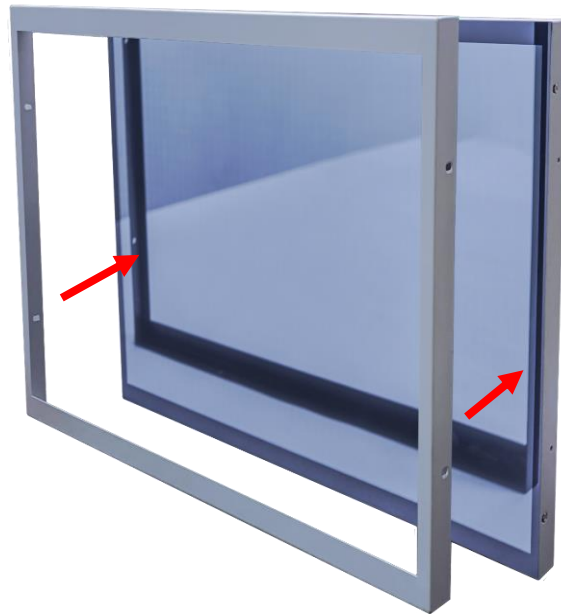
輸出/輸入	數量	輸出/輸入	數量
HDMI (輸出)	2	網路介面(RJ45)	2
USB 3.2 Gen2	4	喇叭	2W x2
USB 2.0	2	DC 電源輸入	1
RS232	3	WIFI/藍芽 及增益天線	選配



背掛板 (選配)



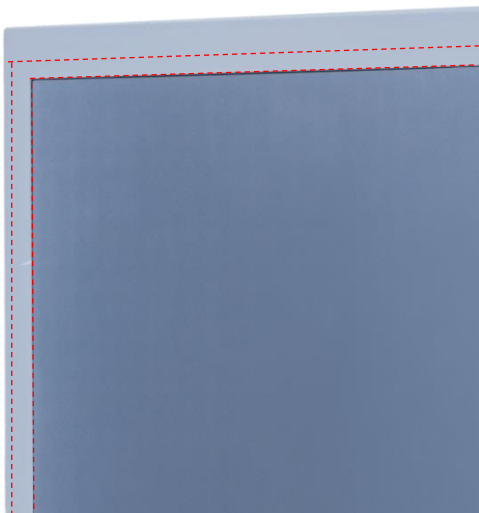
## 前保護框 (選配)



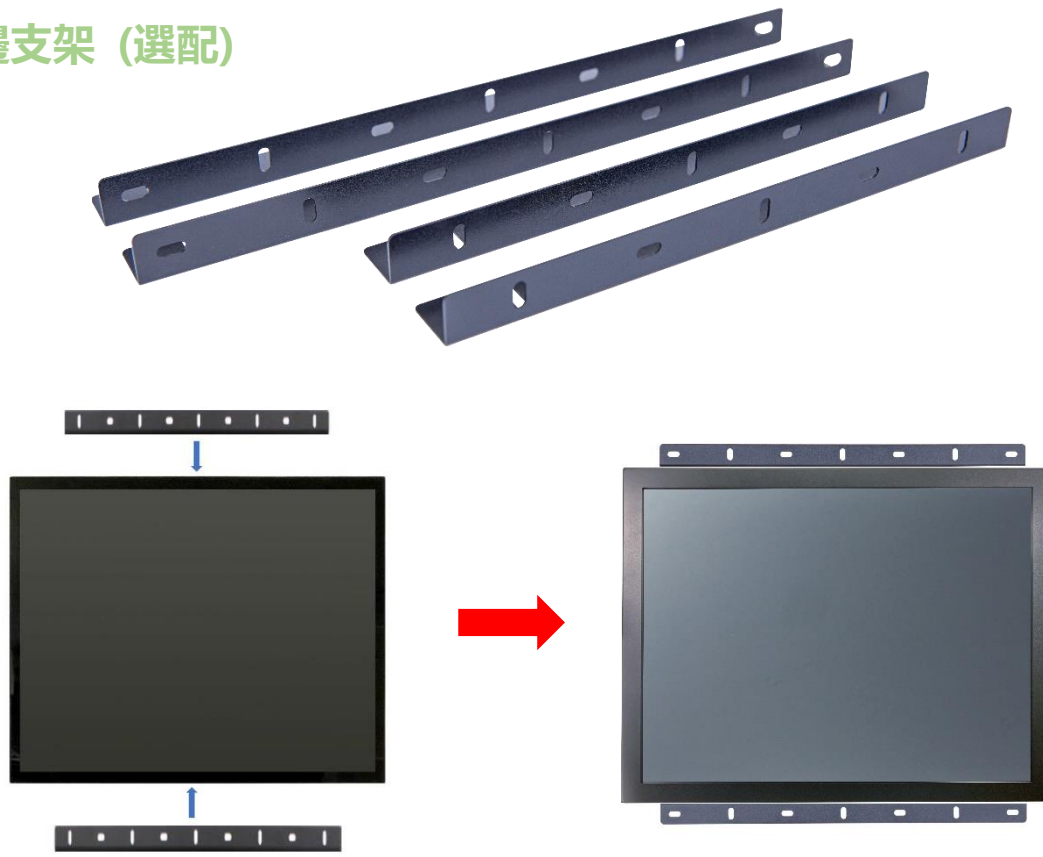
標準品 **NTWP150** 是全平面無邊框設計，可選購**前保護框**加強防護觸控面板的角落



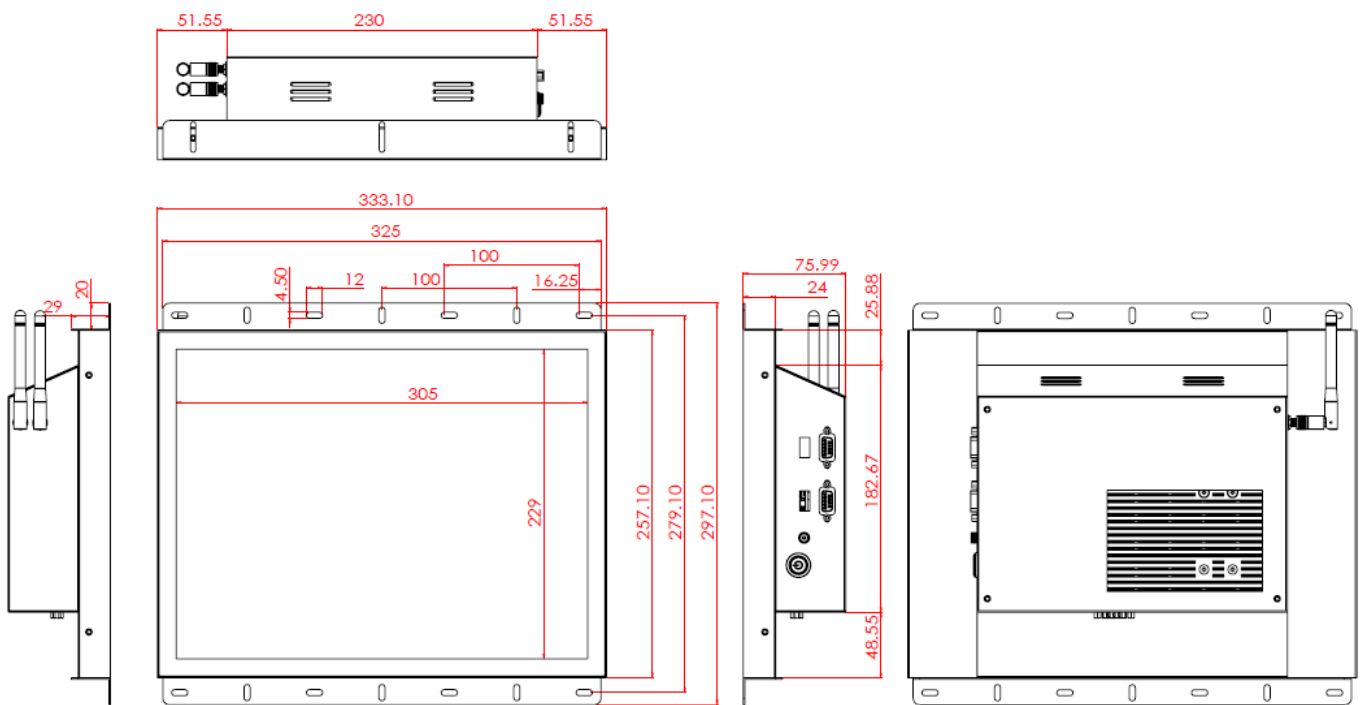
加上**前保護框**以後，可加貼水密膠條，前方可達 **IP65** 防水等級



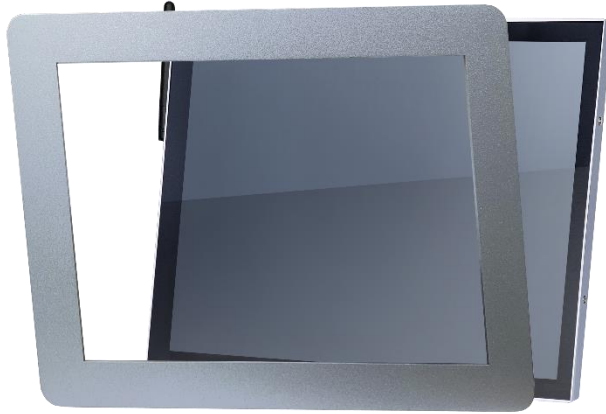
側邊支架 (選配)



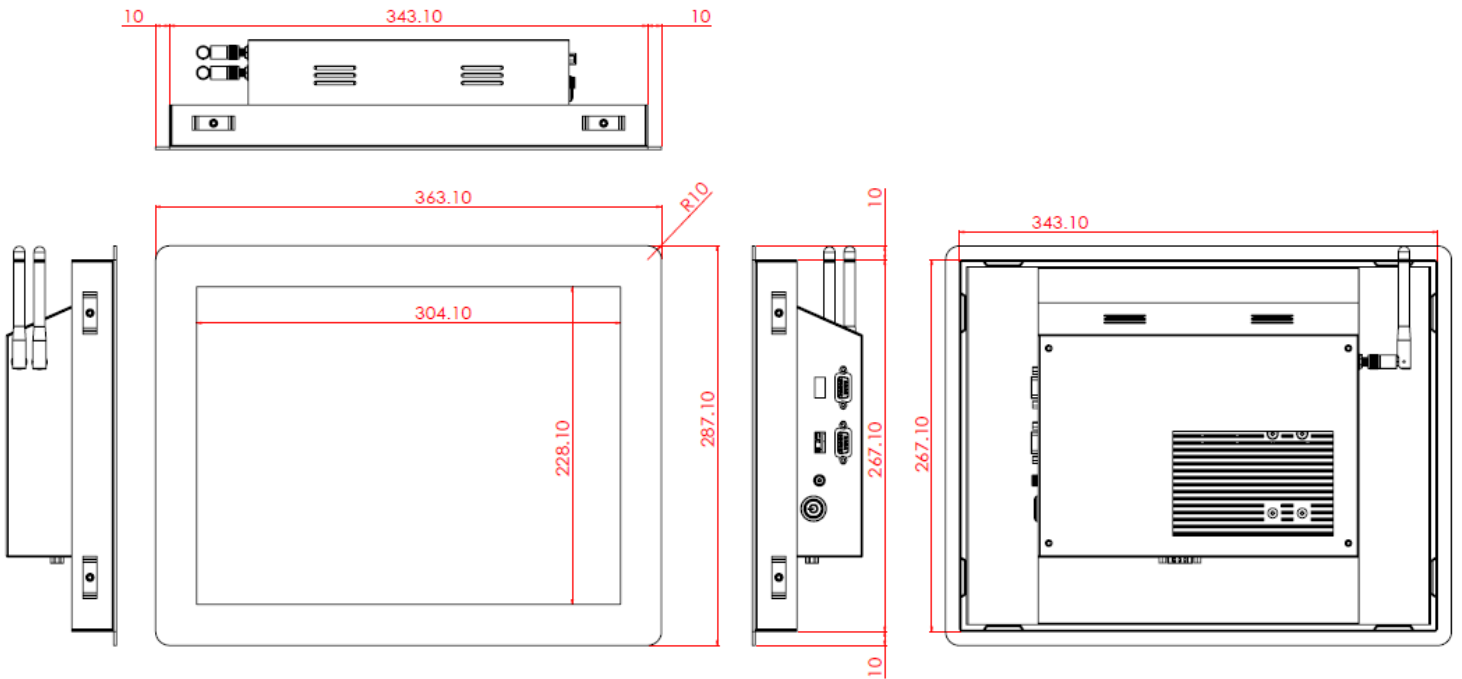
加 Open-frame 支架尺寸圖

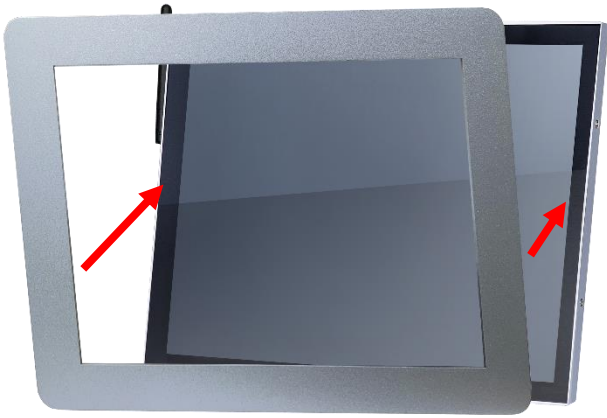


前嵌套件/Panel Mount Kit (選配)

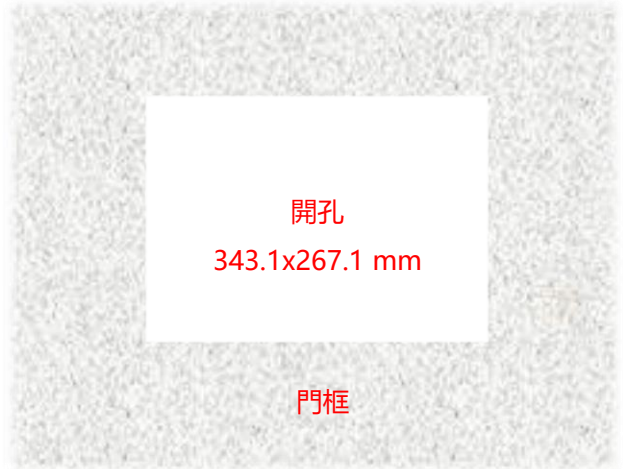


加前嵌套件尺寸圖

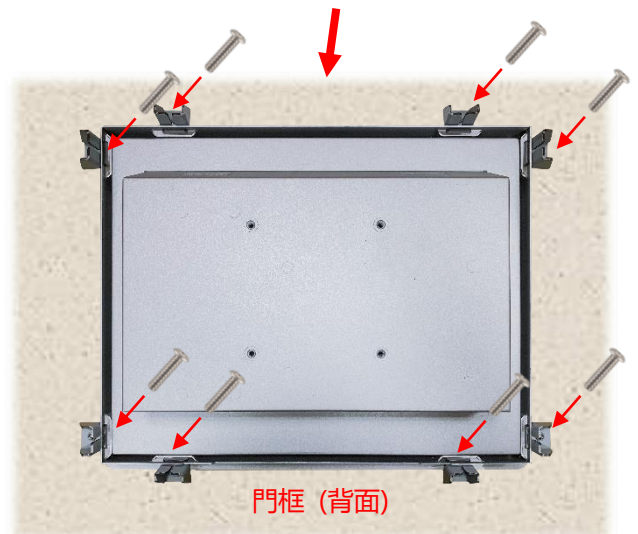




步驟 1: 將前嵌套件與螢幕本體結合  
(此工序出廠時已先預組完畢)



步驟 2: 從正面將螢幕嵌入預開孔



步驟 3: 從背面裝上卡扣後, 以螺絲固定  
(視需求或位置限制, 最多可裝 10 個卡扣)

**桌上型腳座 (選配)**

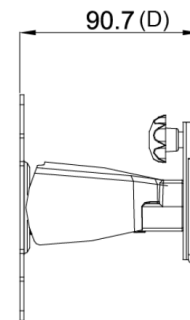
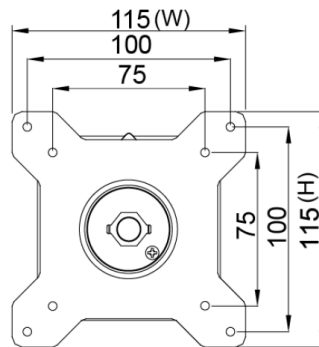
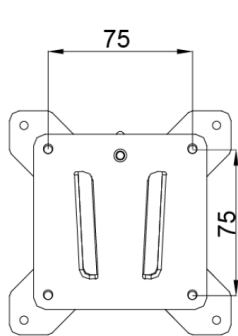
項目	L 腳座	型號	DST-0B004/DST-1B004
支援搭配孔位	100x100 / 75x75 mm	尺寸	194x194x222 mm
材質	鍍鋅鋼板	淨重	1.4 KG
傾仰角	105°	可乘載重量	15 KG



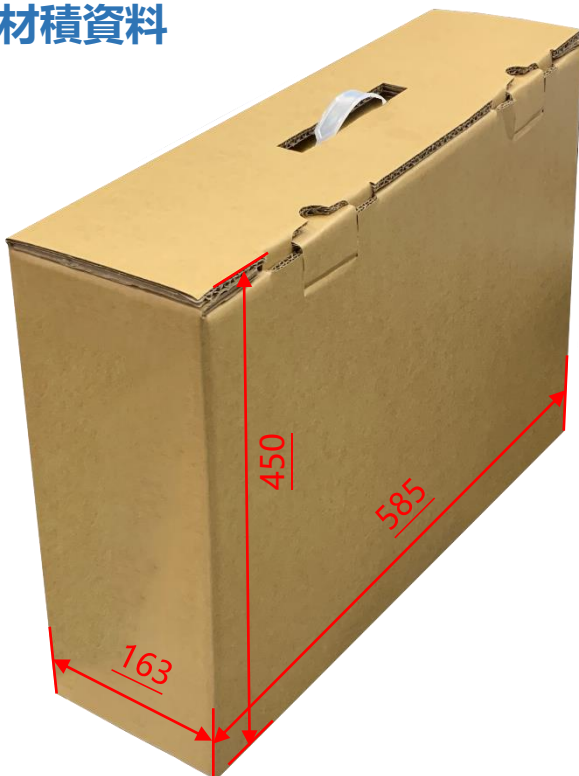
項目	B 腳座	型號	DST-0B002/DST-1B002
支援搭配孔位	100x100 / 75x75 mm	尺寸	203x275x227 mm
材質	Steel/Plastic/Aluminum	淨重	1.8 KG
傾仰角	-2° ~+180°	可乘載重量	15 KG



壁掛架 (選配)



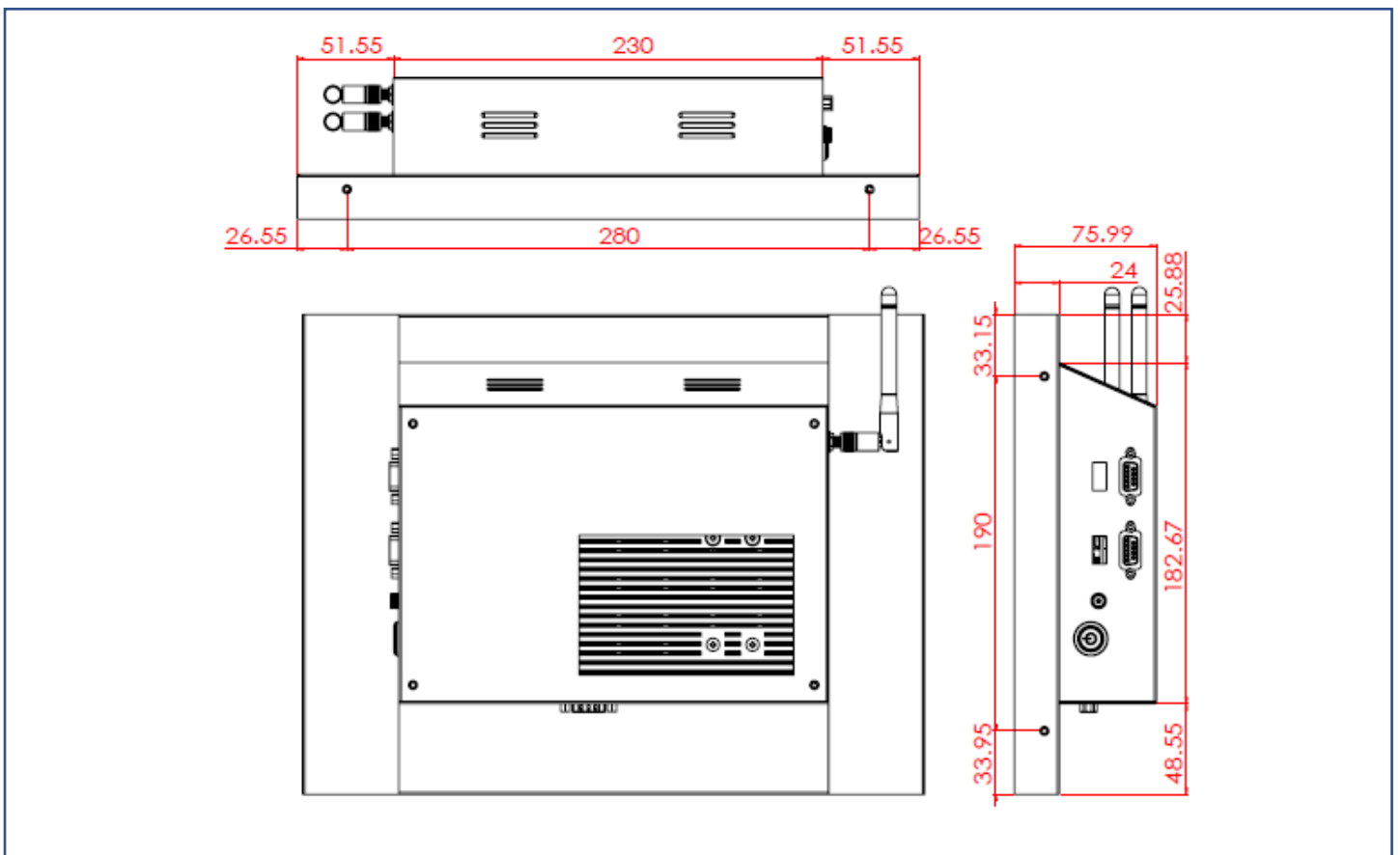
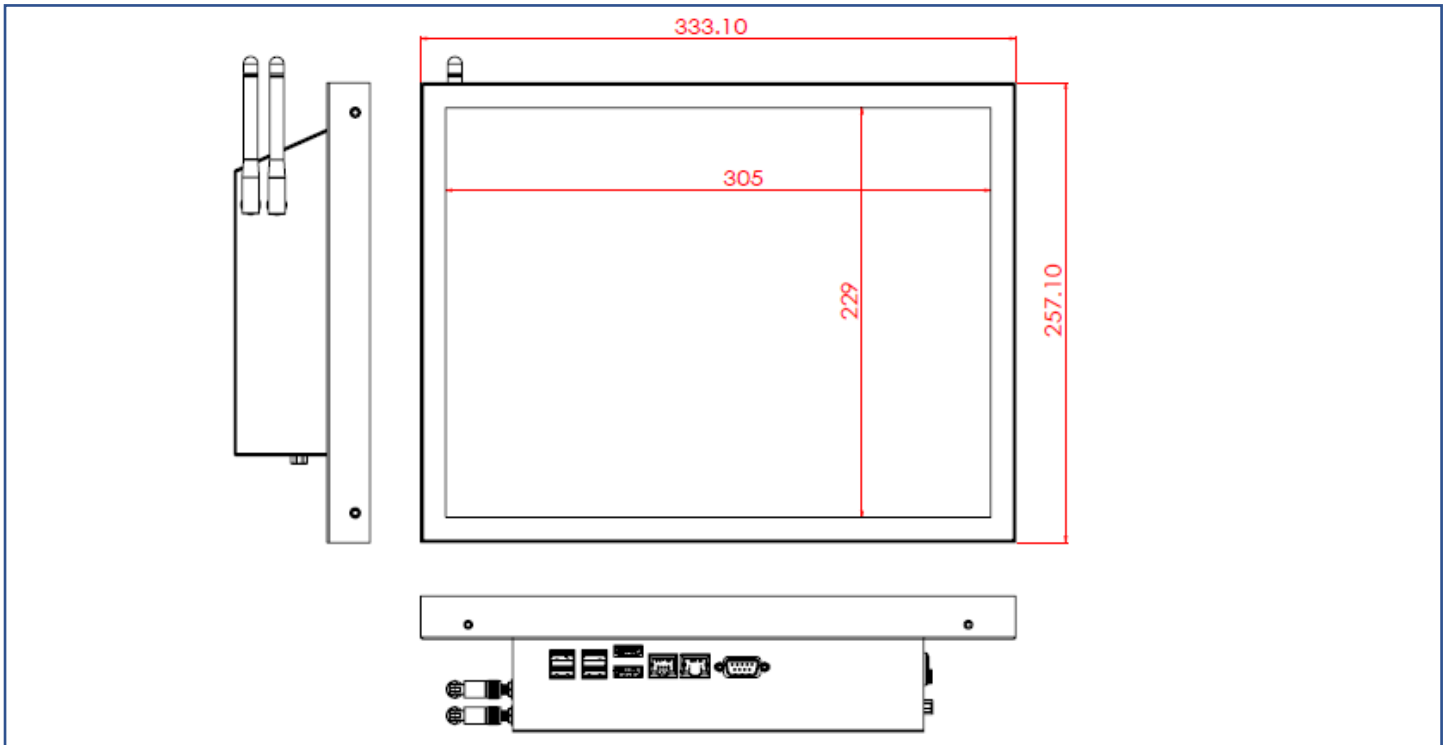
包裝材積資料



單台紙箱尺寸	585x163x450 mm
單台淨重	≤3.2 KG
單台毛重	≤5.0 KG
空運滿板數量	36 台
滿板尺寸(含棧板)	120x100x147 CM

**實體規格**

外觀尺寸 (不含天線)	333x257x76 (±2)mm	淨重	≤3.2 KG
-------------	-------------------	----	---------



## 外觀檢驗規範

可視區域(Display Area) 允收標準			
瑕疵說明	瑕疵規格	容許值	備註
點狀不良 (含暗點、雜質、氣泡、 凹洞、灰塵、異物)	$D \leq 0.2\text{mm}$	忽略	D=直徑
	$0.2 < D \leq 0.7\text{mm}$	$N \leq 5$	N=數量
	$0.7 < D \leq 1\text{mm}$	$N \leq 3$	
	$D > 1\text{mm}$	$N \leq 0$	
線狀不良 (含刮傷、毛絮、雜質)	$W \leq 0.15\text{mm}$	忽略	W=寬度
	$0.15 < W \leq 0.5\text{mm}, L \leq 15\text{mm}$	$N \leq 2$	L=長度
	$W > 0.5\text{mm}$ or $L > 15\text{mm}$	NG	

\* 目視距離 60 公分, 90 度角 (以下同)

外觀正面(含印刷/烤漆) 允收標準			
瑕疵說明	瑕疵規格	容許值	備註
點狀不良 (雜質、氣泡、凸點 凹洞...等)	$D \leq 0.7\text{mm}$	忽略	D=直徑
	$0.7 < D \leq 1.5\text{mm}$	$N \leq 3$	N=數量
	$D > 1.5\text{mm}$	$N \leq 0$	
線狀不良 (含刮傷、毛絮、雜質)	$W \leq 0.2\text{mm}, L \leq 15\text{mm}$	忽略	W=寬度, L=長度
	$0.2 < W \leq 0.7\text{mm}, L \leq 15\text{mm}$	$N \leq 1$	
	$W > 0.7\text{mm}$ or $L > 15\text{mm}$	NG	

外觀側/背面(含印刷/烤漆) 允收標準			
瑕疵說明	瑕疵規格	容許值	備註
點狀不良 (雜質、氣泡、凸點 凹洞...等)	$D \leq 1.5\text{mm}$	忽略	D=直徑
	$1.5 < D \leq 3\text{mm}$	$N \leq 8$	N=數量
	$D > 3\text{mm}$	$N \leq 2$	
線狀不良 (含刮傷、毛絮、雜質)	$W \leq 0.8\text{mm}, L \leq 15\text{mm}$	忽略	W=寬度, L=長度
	$0.8 < W \leq 1.5\text{mm}, L \leq 15\text{mm}$	$N \leq 5$	
	$W > 1.5\text{mm}$ or $L > 15\text{mm}$	NG	

