

產品規格書

客戶	
產品名稱	NTWP156-2 V502E
完整型號	NTWP156<u>XX2XX</u>-GI<u>XX8XX</u>-<u>XX</u>04-502E

* X = A~Z, 0~9(依照選配規格而定.)



規格書修改紀錄			
版本	修訂項目	舊版敘述	新版敘述
v2212.1	首次發行		
v2212.2	Nextech Logo 更新		

產品特色

- ★ 15.6 吋寬螢幕工規等級面板, 1920x1080 (FHD) 解析度
- ★ AHVA 廣視角製程, 178°/178°
- ★ 廣溫液晶製程, 耐受溫度-20~70 度
- ★ Intel® Quad-Core N3350/N4200 CPU
- ★ DDR3 8G DRAM
- ★ 窄邊框全平面投射式電容觸控
- ★ 抗 UV 處理, 強化玻璃硬度 7H
- ★ 10 點觸控, 支援原鑫專用觸控筆
- ★ 金屬外殼, 搭配多樣化的安裝支架選項
- ★ 台灣製造, 三年保固, 適用各種嚴苛環境
- ★ 最大亮度可達 1500nits (選配)
- ★ 抗眩光/抗 UV/防窺/抗菌膜等表面處理 (選配)



PSE



BSMI



RoHS



CE



ISO9001



FCC



桌上型腳座



壁掛架



Open-frame 支架



Panel Mount

系統規格

支援 CPU	Intel® Celeron/Pentium Processor
支援記憶體	DDR3 SO-DIMM 8G
支援硬碟	SATAx1, M.2 M-key (SATA 6Gb/s) x1, Full-size Mini PCIe Slot x1
顯示晶片	Intel® HD Graphics 500
音效晶片	Realtek® Audio CODEC
網路功能	Intel® i211AT Gbe LAN Chips x2

顯示規格

對角線尺寸	15.6 吋	面板製程	AHVA Mode, Normally Black
可視區域	344.2x193.6 mm	背光結構	LED (white LED)
解析度	1920x1080 (FHD)	可視角度 (左/右,上/下)	178°/178° (CR=10)
對比	1000:1	反應時間	25 msec.
螢幕比例	16:9	背光壽命	>50,000 小時
支援色彩	1,670 萬色	操作溫度	-20~70°C
像素大小	0.17925x0.17925 mm	儲存溫度	-20~70°C

顯示規格選項

亮度			
	亮度	適用環境	型號
標準	500nits	一般環境(室內)	NTWP156 N X2XX-GIXX8XX-XXX4-502E
選項 1	1000nits	室外/半室外	NTWP156 H X4XX-GIXX8XX-XXF4-502E *
選項 2	1500nits	全室外/陽光直射環境	NTWP156 F X2XX-GIXX8XX-XXF4-502E

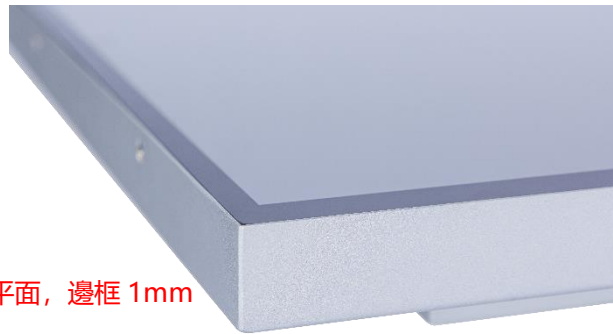
* 請查閱另份規格書 NTWP156-4 V511

觸控功能選項

觸控		
	規格	型號
標準	電容式觸控	NTWP156X<u>P</u>2XX-GIXX8XX-XXX4-502E
選項 1	電阻式觸控	NTWP156X <u>5</u> 2XX-GIXX8XX-XXX4-502E
選項 2	無觸控	NTWP156X <u>0</u> 2XX-GIXX8XX-XXX4-502E

電容式觸控規格

觸控面板	投射式電容	保護玻璃厚度	2.0±0.2mm
觸控點數	10 點	保護玻璃表面硬度	7H
透光率	≥87%	防護等級	IK07
準確度	99.00%		



* 全平面，邊框 1mm

電阻式觸控規格

觸控面板	五線電阻式	透光率	80%±5%
觸控點數	單點	表面處理	抗眩光<15%
準確度	98.50%	表面硬度	≥3H

表面處理

	規格	型號
標準	(無)	NTWP156XX2<u>00</u>-GIXX8XX-XXX4-502E
選項 1	抗眩光&UV 鍍層 (Anti-Glare&UV Coating)	NTWP156XX2 <u>GG</u> -GIXX8XX-XXX4-502E
選項 2	抗菌處理 (AB Treatment)	NTWP156XX2 <u>AB</u> -GIXX8XX-XXX4-502E
選項 3	防窺片 (AS Film)	NTWP156XX2 <u>SF</u> -GIXX8XX-XXX4-502E

系統規格選項

CPU		
	項目	型號
標準	N3350	NTWP156XX2XX-GIC18XX-XXX4-502E
選項	N4200	NTWP156XX2XX-GIC28XX-XXX4-502E

儲存裝置		
	項目	型號
標準	SSD 128G	NTWP156XX2XX-GIXX8S1-XXX4-502E
選項 1	SSD 256G	NTWP156XX2XX-GIXX8S2-XXX4-502E
選項 2	SSD 512G	NTWP156XX2XX-GIXX8S3-XXX4-502E
選項 3	SSD 1TB	NTWP156XX2XX-GIXX8S4-XXX4-502E

外殼材質		
	規格	型號
標準	鍍鋅鋼板 (SECC)	NTWP156XX2XX-GIXX8XX-SXX4-502E
選項 1	不鏽鋼	NTWP156XX2XX-GIXX8XX-LXX4-502E
選項 2	鋁合金	NTWP156XX2XX-GIXX8XX-AXX4-502E

外殼顏色		
	規格	型號
標準	銀色	NTWP156XX2XX-GIXX8XX-XSX4-502E
選項 1	白色	NTWP156XX2XX-GIXX8XX-XWX4-502E
選項 2	黑色	NTWP156XX2XX-GIXX8XX-XBX4-502E
其他選項	其他顏色	NTWP156XX2XX-GIXX8XX-XX4-502E

* X = A~Z, 0~9 (依顏色而定)

系統規格選項(續)

散熱風扇		
	規格	型號
標準	無風扇	NTWP156XX2XX-GIXX8XX-XX04-502E
選項	7 葉/4000 轉/28.3 分貝	NTWP156XX2XX-GIXX8XX-XXF4-502E

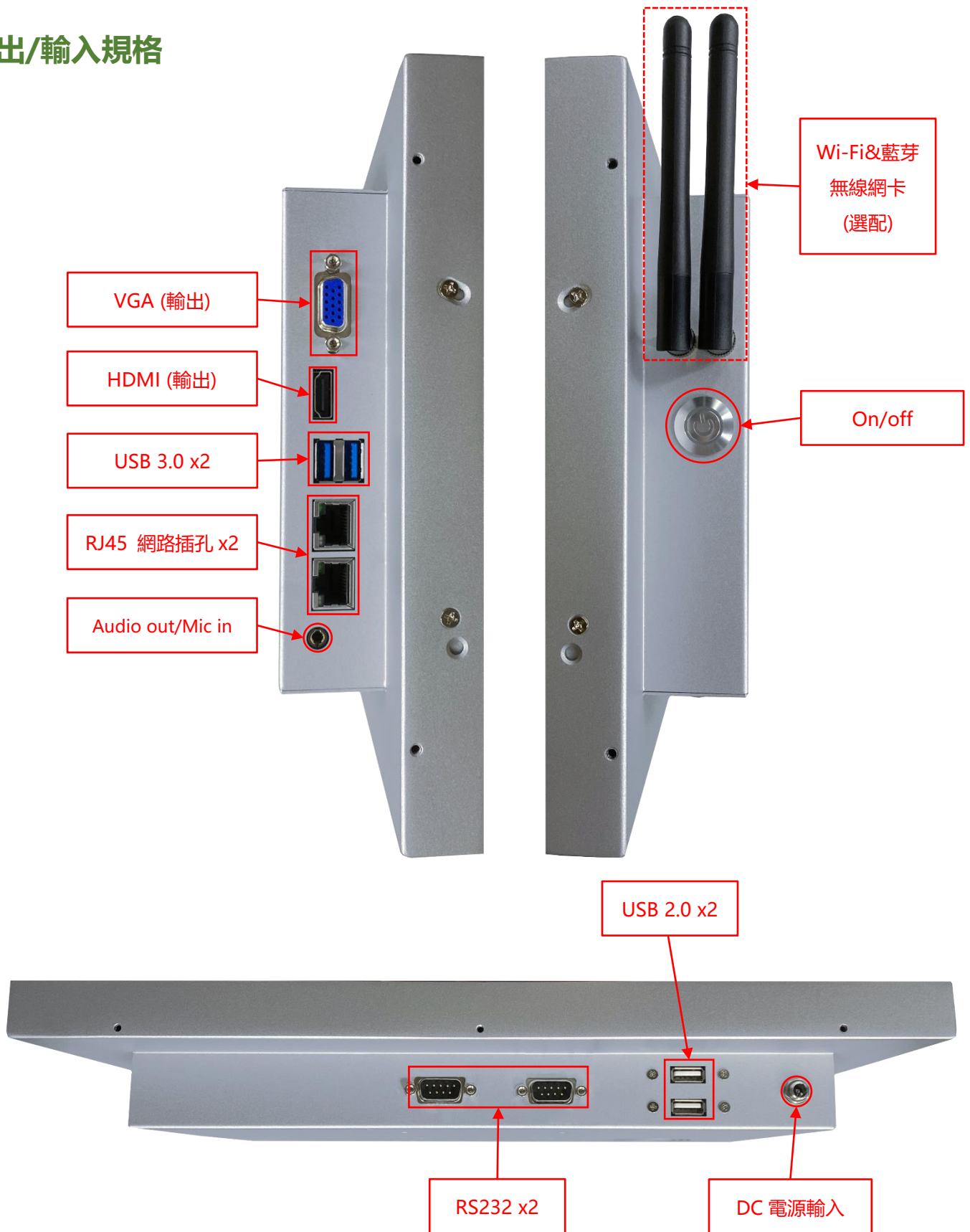
其他規格選項

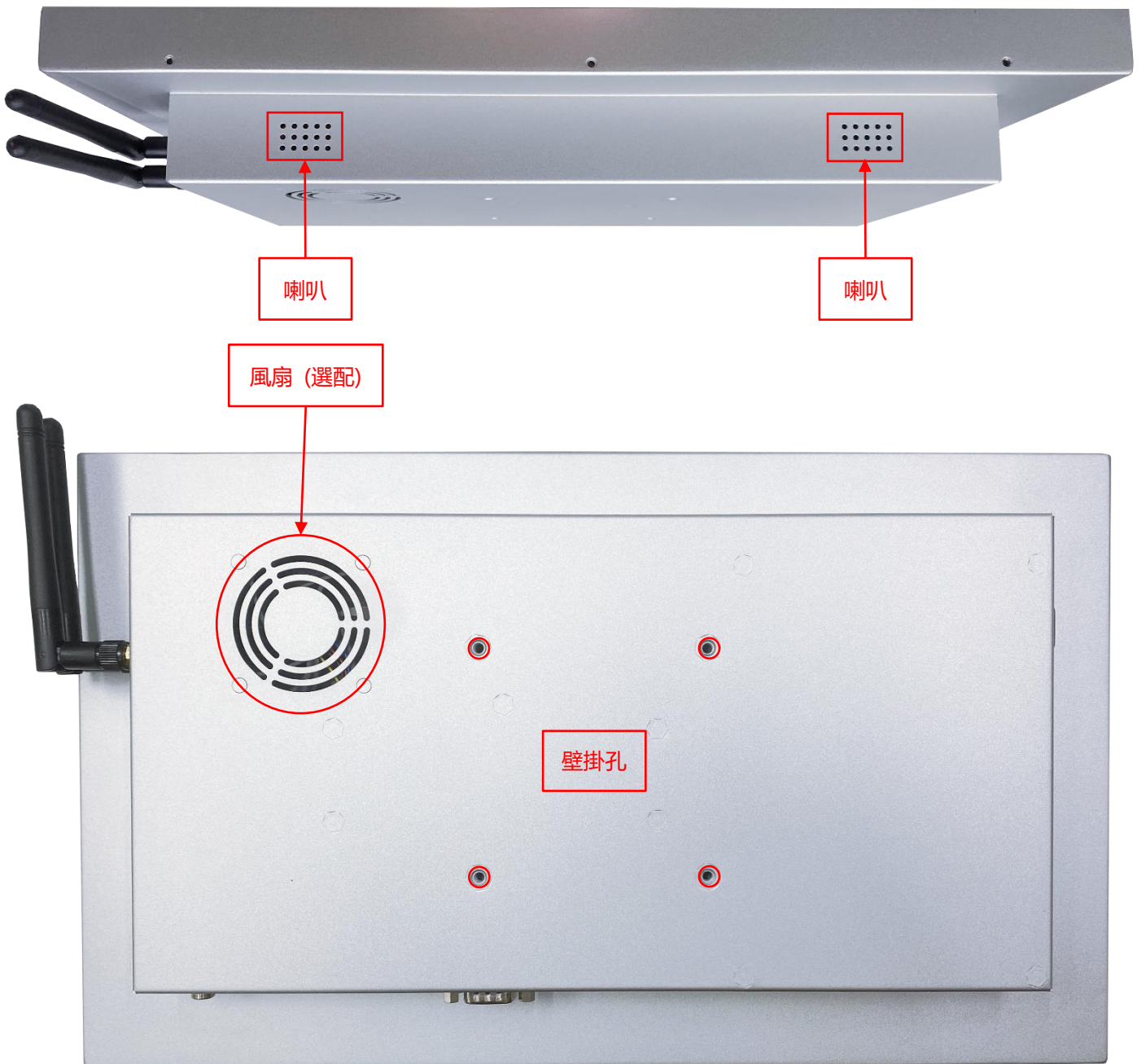
無線網卡 (選配)	
規格	Wi-Fi a/b/g/n/ac, Dual Mode Bluetooth 2.1/2.1+EDR,3.0,3.0+HS,4.0 (BLE) (Wi-Fi+藍芽4.0)

觸控筆 (選配)	
觸控筆技術	被動式高感度金屬網格
筆頭尺寸(直徑)	6mm
筆身吸附功能	有



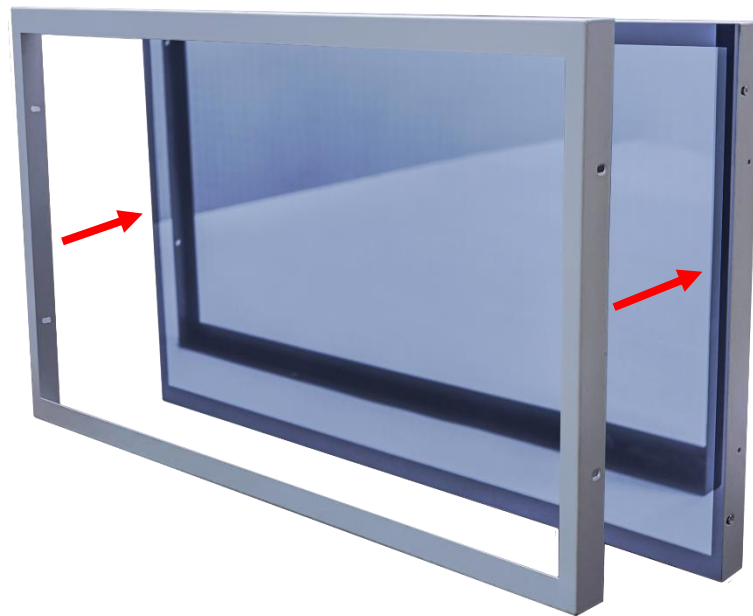
輸出/輸入規格





輸出/輸入	數量	輸出/輸入	數量
HDMI (輸出)	1	USB 3.0	2
VGA (輸出)	1	USB 2.0	2
音源輸出/麥克風輸入(3.5mm)	1	RS232	2
DC 電源輸入	1	網路介面(RJ45)	2
喇叭	1W x2	WIFI 及增益天線	選配

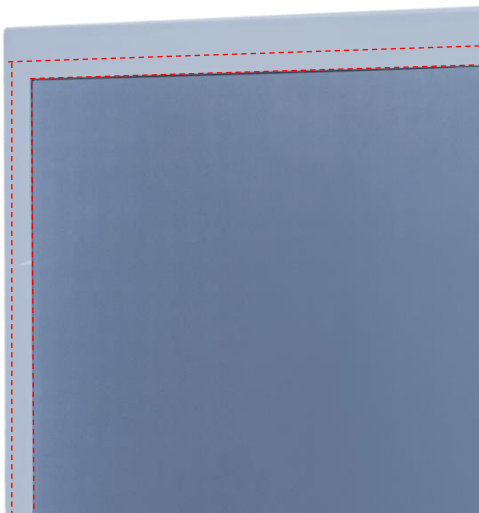
前保護框 (選配)



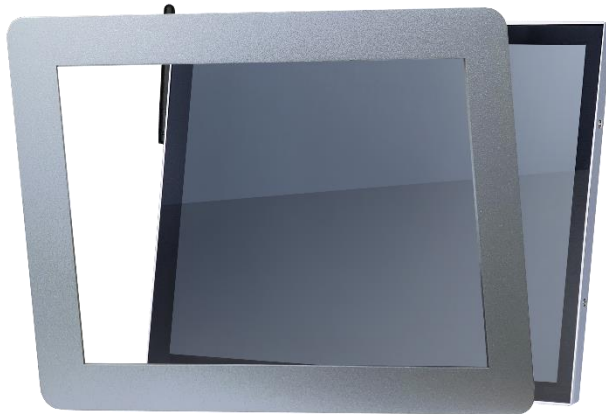
標準品 NTWP156 是全平面無邊框設計，可選購**前保護框**加強防護觸控面板的角落



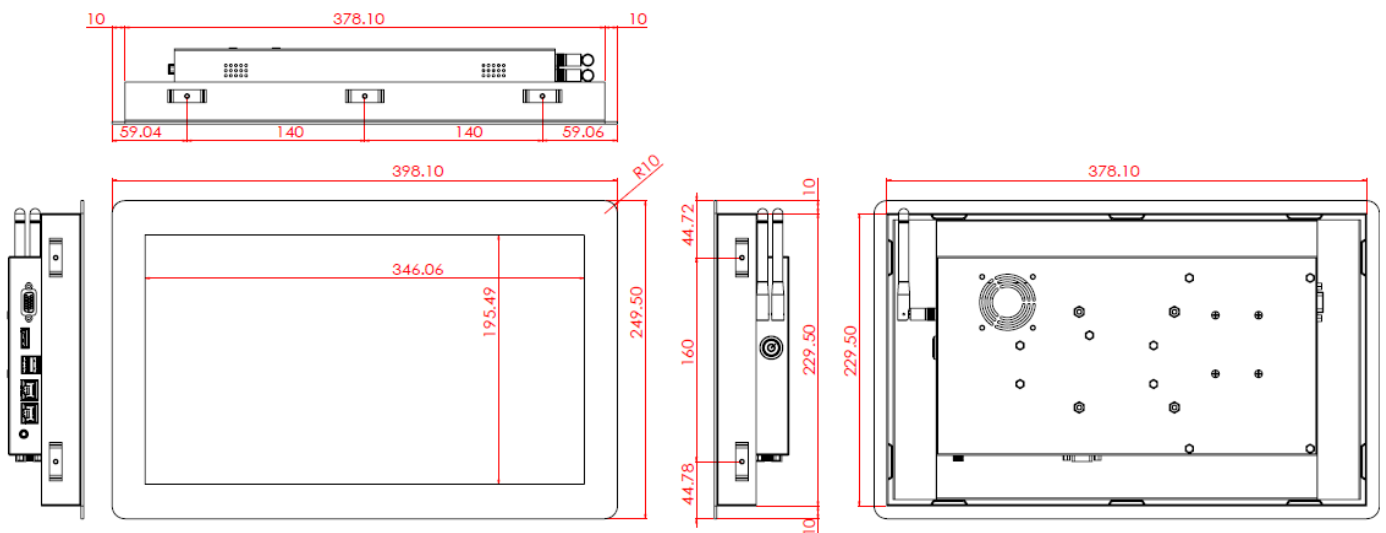
加上**前保護框**以後，可加貼水密膠條，前方可達 **IP65** 防水等級

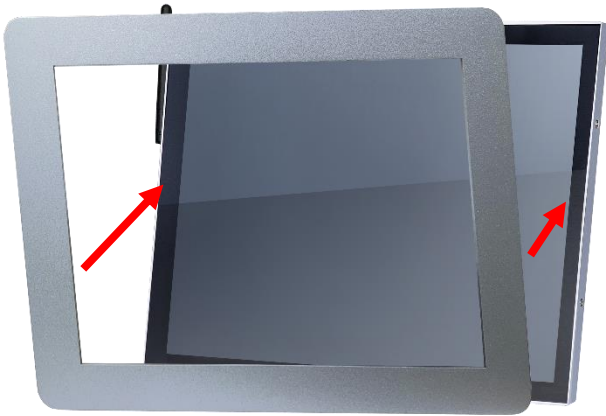


前嵌套件/Panel Mount Kit (選配)

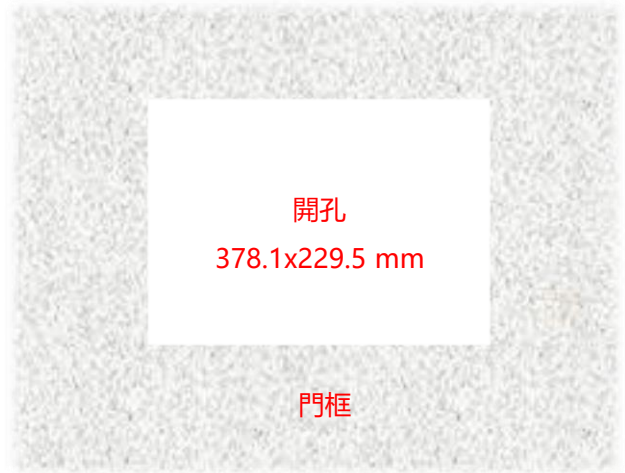


加前嵌套件尺寸圖



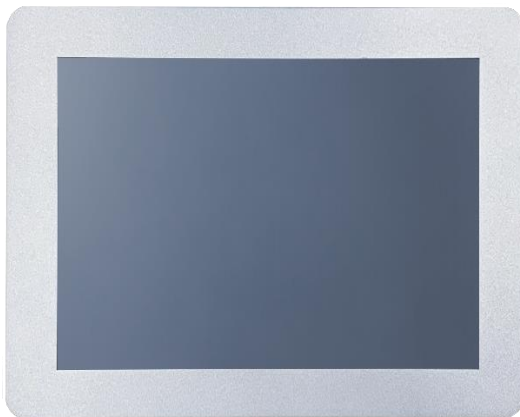


步驟 1: 將前嵌套件與螢幕本體結合
(此工序出廠時已先預組完畢)



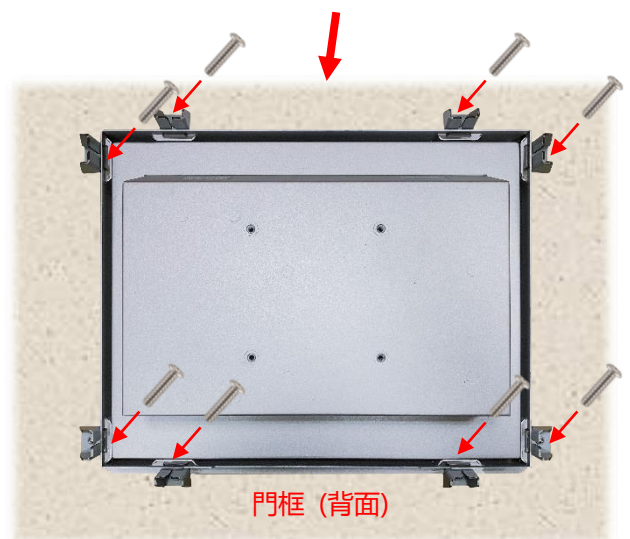
開孔
378.1x229.5 mm

門框



門框

步驟 2: 從正面將螢幕嵌入預開孔

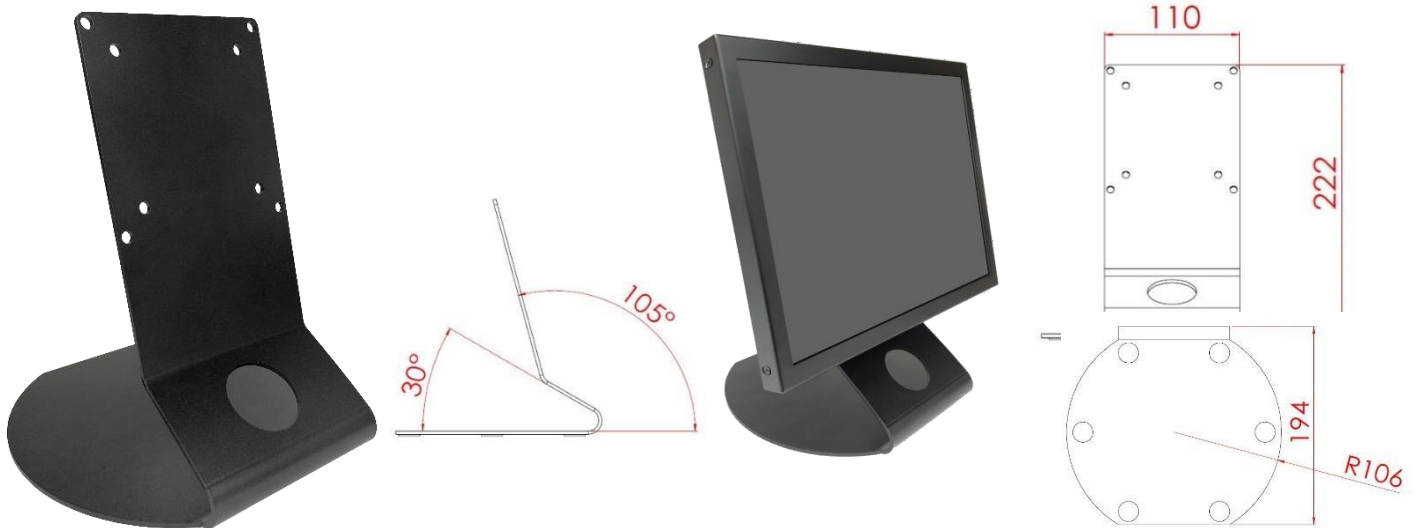


門框 (背面)

步驟 3: 從背面裝上卡扣後, 以螺絲固定
(視需求或位置限制, 最多可裝 10 個卡扣)

桌上型腳座 (選配)

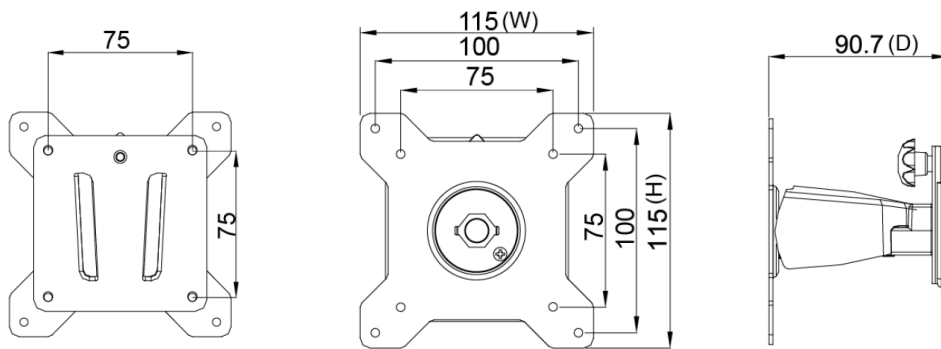
項目	L 腳座	型號	DST-0B004/DST-1B004
支援搭配孔位	100x100 / 75x75 mm	尺寸	194x194x222 mm
材質	鍍鋅鋼板	淨重	1.4 KG
傾仰角	105°	可乘載重量	15 KG



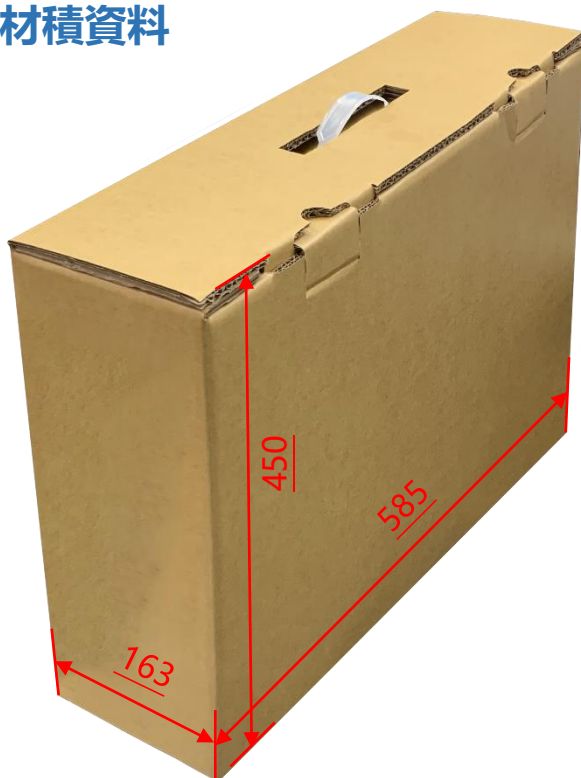
項目	B 腳座	型號	DST-0B002/DST-1B002
支援搭配孔位	100x100 / 75x75 mm	尺寸	203x275x227 mm
材質	Steel/Plastic/Aluminum	淨重	1.8 KG
傾仰角	-2° ~ +180°	可乘載重量	15 KG



壁掛架 (選配)



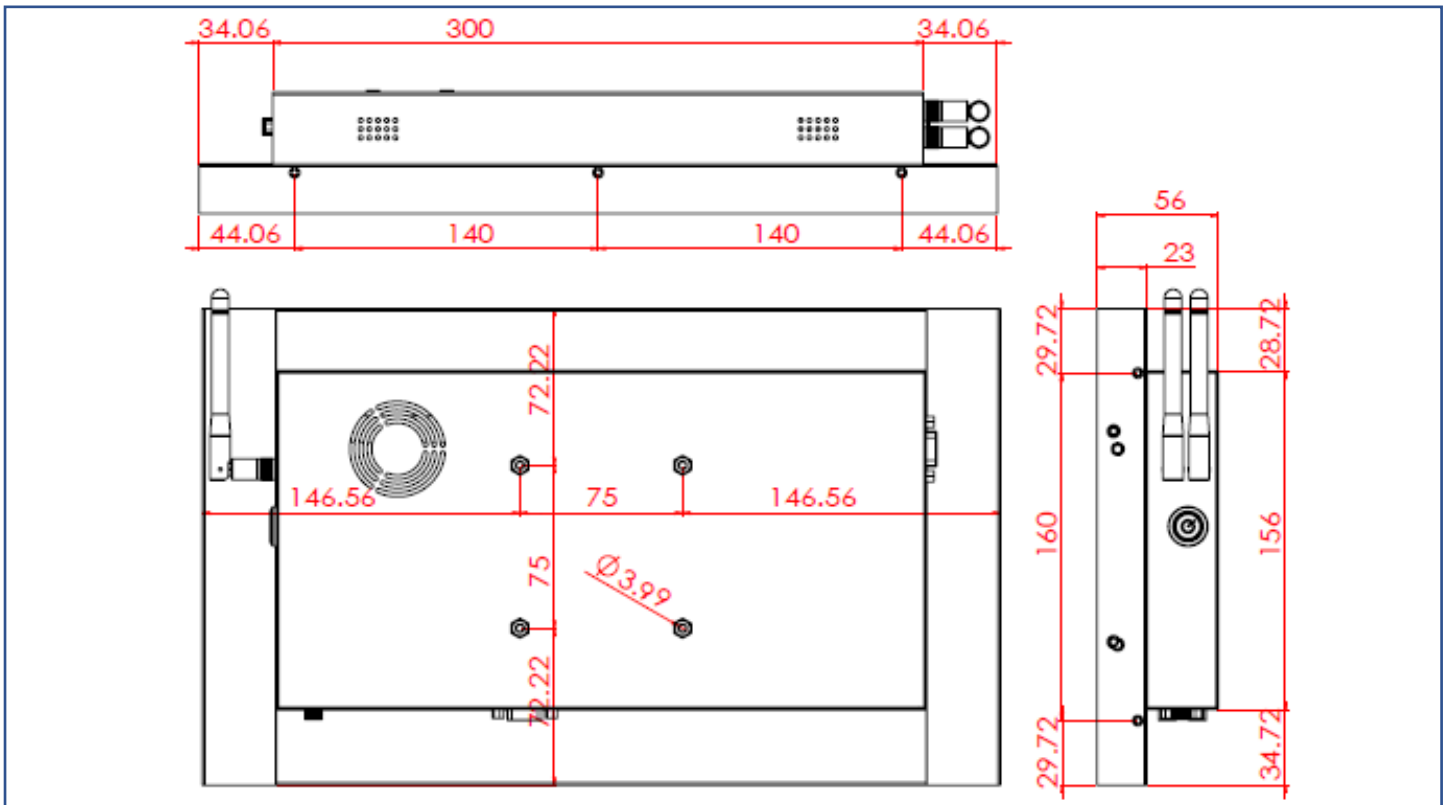
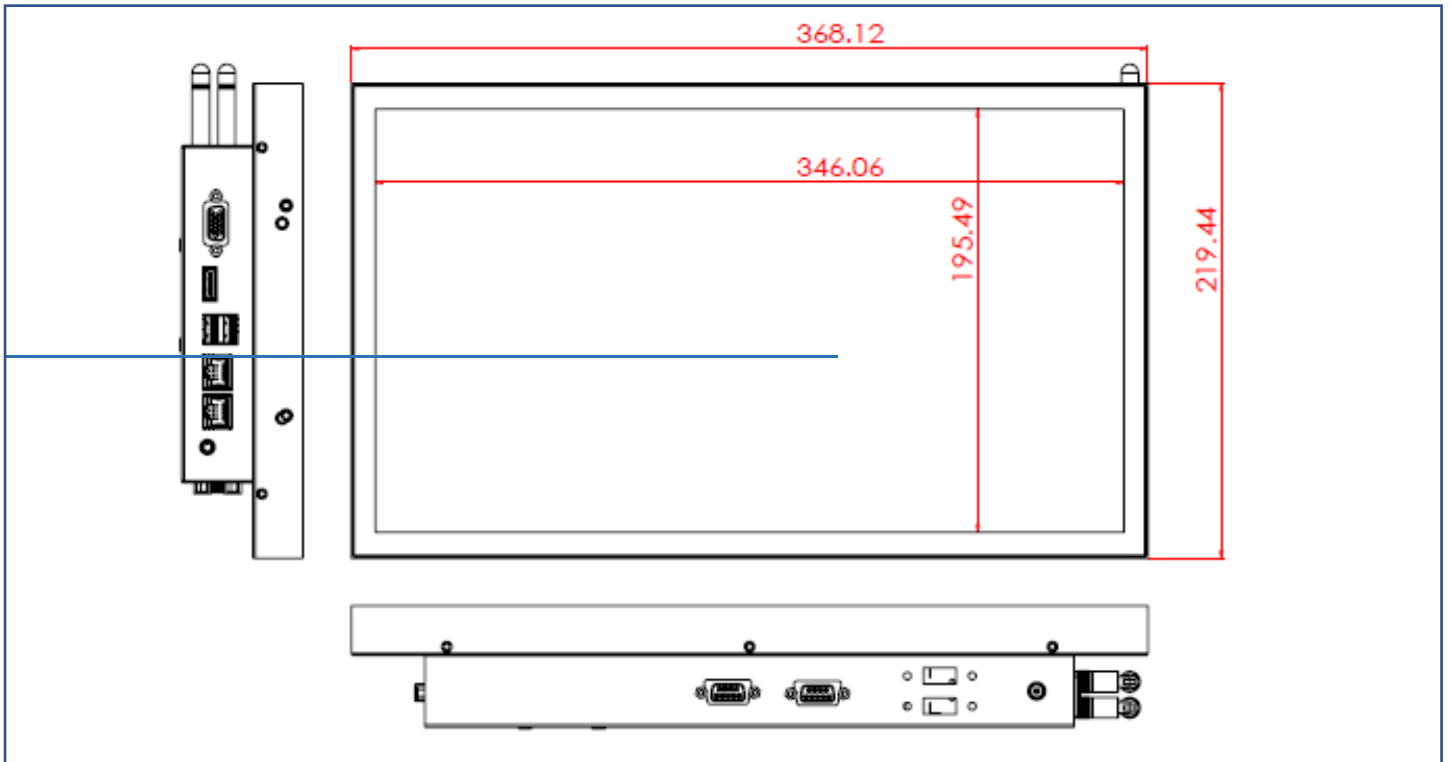
包裝材積資料



單台紙箱尺寸	585x163x450 mm
單台淨重	≤3.2 KG
單台毛重	≤5.0 KG
空運滿板數量	36 台
滿板尺寸(含棧板)	120x100x147 CM

實體規格

外觀尺寸 (不含天線)	368x219.5x56(±2)mm	淨重	≤3.2 KG
壁掛孔	75x75 mm		≤5.0 KG



外觀檢驗規範

可視區域(Display Area) 允收標準			
瑕疵說明	瑕疵規格	容許值	備註
點狀不良 (含暗點、雜質、氣泡、 凹洞、灰塵、異物)	$D \leq 0.2\text{mm}$	忽略	D=直徑
	$0.2 < D \leq 0.7\text{mm}$	$N \leq 5$	N=數量
	$0.7 < D \leq 1\text{mm}$	$N \leq 3$	
	$D > 1\text{mm}$	$N \leq 0$	
線狀不良 (含刮傷、毛絮、雜質)	$W \leq 0.15\text{mm}$	忽略	W=寬度
	$0.15 < W \leq 0.5\text{mm}, L \leq 15\text{mm}$	$N \leq 2$	L=長度
	$W > 0.5\text{mm}$ or $L > 15\text{mm}$	NG	

* 目視距離 60 公分, 90 度角 (以下同)

外觀正面(含印刷/烤漆) 允收標準			
瑕疵說明	瑕疵規格	容許值	備註
點狀不良 (雜質、氣泡、凸點 凹洞...等)	$D \leq 0.7\text{mm}$	忽略	D=直徑
	$0.7 < D \leq 1.5\text{mm}$	$N \leq 3$	N=數量
	$D > 1.5\text{mm}$	$N \leq 0$	
線狀不良 (含刮傷、毛絮、雜質)	$W \leq 0.2\text{mm}, L \leq 15\text{mm}$	忽略	W=寬度, L=長度
	$0.2 < W \leq 0.7\text{mm}, L \leq 15\text{mm}$	$N \leq 1$	
	$W > 0.7\text{mm}$ or $L > 15\text{mm}$	NG	

外觀側/背面(含印刷/烤漆) 允收標準			
瑕疵說明	瑕疵規格	容許值	備註
點狀不良 (雜質、氣泡、凸點 凹洞...等)	$D \leq 1.5\text{mm}$	忽略	D=直徑
	$1.5 < D \leq 3\text{mm}$	$N \leq 8$	N=數量
	$D > 3\text{mm}$	$N \leq 2$	
線狀不良 (含刮傷、毛絮、雜質)	$W \leq 0.8\text{mm}, L \leq 15\text{mm}$	忽略	W=寬度, L=長度
	$0.8 < W \leq 1.5\text{mm}, L \leq 15\text{mm}$	$N \leq 5$	
	$W > 1.5\text{mm}$ or $L > 15\text{mm}$	NG	

