

# 製品仕様書

|       |  |
|-------|--|
| 客先    |  |
| 製品名   | NTWP156-3 V511   |
| モデル番号 | NTWP156N <u>X3XX</u> -G <u>XXXXXX</u> - <u>XXX</u> 5-511 |

\* X = A~Z, 0~9 (オプションの仕様による)



| 製品仕様書変更履歴 |           |        |        |
|-----------|-----------|--------|--------|
| バージョン     | 変更内容      | 旧バージョン | 新バージョン |
| v2306.1   | 初発行       |        |        |
| v2306.2   | 企業ロゴマーク変更 |        |        |
|           |           |        |        |
|           |           |        |        |
|           |           |        |        |
|           |           |        |        |

## 製品紹介

- ★ 15.6" パネル、16:9/1920x1080 (FHD) 解像度
- ★ VA、広い視野角 (上下/左右): 178°/178°
- ★ Intel® 11th Generation Core i Series CPU
- ★ DDR4 8G RAM (Max. 64G)
- ★ スリムベゼルの静電容量方式タッチパネル
- ★ 紫外線対策、硬度 7H の表面強化ガラス
- ★ 10 点の同時タッチをサポート、NEXTECH専用スタイラスに対応。
- ★ 金属製ハウジングは、取り付けブラケットのオプションで利用可能です。
- ★ 台湾製造、3 年製品保証
- ★ 液晶表面処理: アンチグレア/紫外線対策/抗菌保護/覗き見防止 (オプション)



PSE



BSMI



RoHS



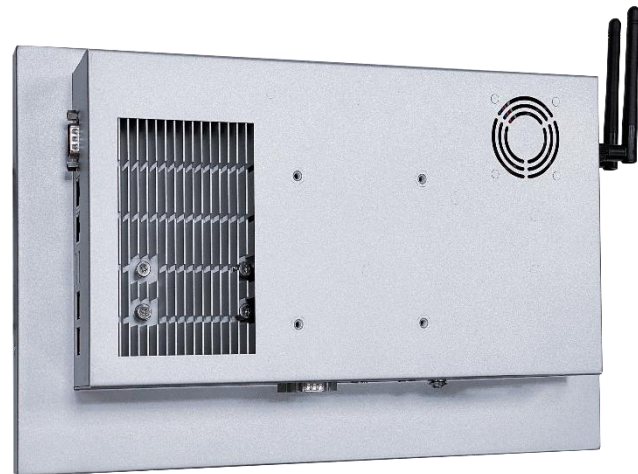
CE



ISO9001



FCC



デスクスタンド



壁面用ブラケット



Open-frame ブラケット



Panel Mount

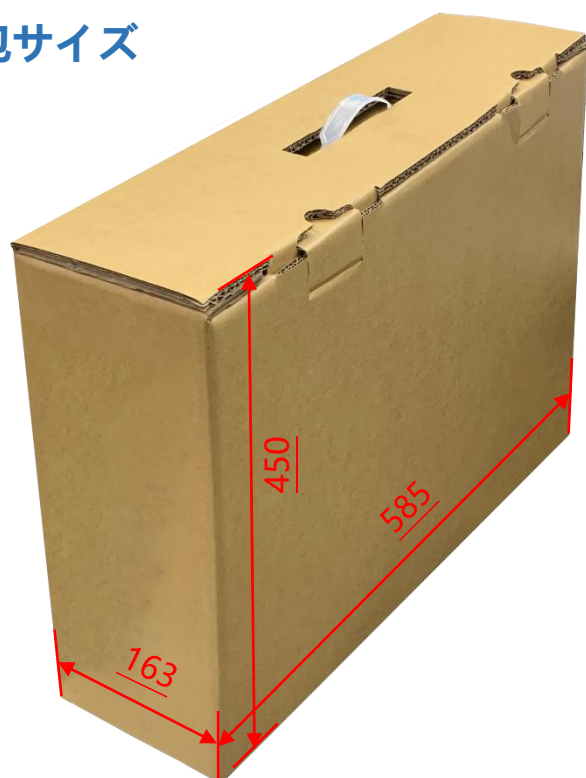
## システム仕様

|              |   |
|--------------|---|
| CPU          | Intel® 11th Generation Core i Series CPU        |
| メモリアイプ       | DDR4 SO-DIMM x2, Max. 64G                       |
| ハードディスク容量    | Ultra-Fast M.2 with PCIe Gen3 x2, SATA 6Gb/s x1 |
| グラフィックボード    | Intel® UHD Graphics                             |
| サウンドカード      | Realtek Audio CODEC                             |
| コンピュータネットワーク | Intel Gigabit LAN, RJ45 ports x2                |

## ディスプレイ仕様

|         |                 |            |                                |
|---------|-----------------|------------|--------------------------------|
| 画面サイズ   | 15.6 インチ        | 液晶パネルのプロセス | VA Mode, Normally Black        |
| 有効表示エリア | 344.1x193.5 mm  | バックライト方式   | LED (white LED)                |
| 解像度     | 1920x1080 (FHD) | 視野角        | 178°/178° (CR <sub>≥</sub> 10) |
| コントラスト比 | 3000:1          | 応答速度       | 30 msec.                       |
| アスペクト比  | 16:9            | バックライト寿命   | >15,000 時間                     |
| 最大表示色   | 1,670 万色        | 使用周囲温度     | 0~50°C                         |
| 画素ピッチ   | 59.75x179.25 um | 保管周囲温度     | -20~60°C                       |
| 輝度      | 250 nits        |            |                                |

## 梱包サイズ



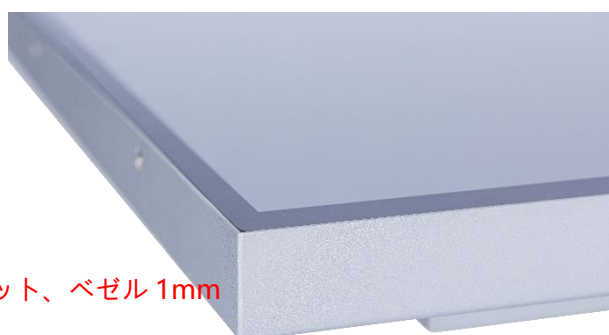
|          |                |
|----------|----------------|
| 段ボールサイズ  | 585x163x450 mm |
| 1 台正味重量  | ≤3.5 KG        |
| 1 台総重量   | ≤5.3 KG        |
| 積付最大数    | 36 units       |
| 積付最大数サイズ | 120x100x147 CM |

## タッチオプション

| タッチオブ   |        |  |
|---------|--------|--|
|         | 仕様     | モデル番号                                  |
| スタンダード  | 静電容量方式 | NTWP156N <u>P</u> 3XX-GIXXXXX-XX05-511 |
| オプション 1 | 抵抗膜方式  | NTWP156N <u>5</u> 3XX-GIXXXXX-XX05-511 |
| オプション 2 | タッチ無し  | NTWP156N <u>0</u> 3XX-GIXXXXX-XX05-511 |

## 静電容量方式

|         |        |            |           |
|---------|--------|------------|-----------|
| タッチ入力点数 | 10 点   | タッチパネルの厚さ  | 2.0±0.2mm |
| 光線透過率   | ≥87%   | ガラス硬度      | 7H        |
| 精度      | 99.00% | IK 衝撃保護テスト | IK07      |



\* 完全フラット、ベゼル1mm

## 抵抗膜方式

|         |        |       |            |
|---------|--------|-------|------------|
| タッチ入力点数 | 単点     | 表面処理  | アンチグレア<15% |
| 精度      | 98.50% | ガラス硬度 | ≥3H        |
| 光線透過率   | 80%±5% |       |            |

## 表面処理オプション

|         | 仕様                 | モデル番号                                  |
|---------|--------------------|--|
| スタンダード  | なし                 | NTWP156NX3 <u>00</u> -GIXXXXX-XX05-511 |
| オプション 1 | アンチグレアコーティング&紫外線対策 | NTWP156NX3 <u>GG</u> -GIXXXXX-XX05-511 |
| オプション 2 | ナノシルバー抗菌フィルム       | NTWP156NX3 <u>AB</u> -GIXXXXX-XX05-511 |
| オプション 3 | 覗き見防止フィルム          | NTWP156NX3 <u>SF</u> -GIXXXXX-XX05-511 |

## システム仕様オプション

| CPU     |                        |  |
|---------|------------------------|--|
|         | 仕様                     | モデル番号                                  |
| スタンダード  | Intel® Core i3-1115G4E | NTWP156NX3XX-GI <u>31</u> XXX-XX05-511 |
| オプション 1 | Intel® Core i5-1135G7  | NTWP156NX3XX-GI <u>51</u> XXX-XX05-511 |
| オプション 2 | Intel® Core i7-1165G7  | NTWP156NX3XX-GI <u>71</u> XXX-XX05-511 |

| メモリタイプ  |                  |  |
|---------|------------------|--|
|         | 仕様               | モデル番号                                  |
| スタンダード  | DDR4 SO-DIMM 8G  | NTWP156NX3XX-GIXX <u>8</u> XX-XX05-511 |
| オプション 1 | DDR4 SO-DIMM 16G | NTWP156NX3XX-GIXX <u>A</u> XX-XX05-511 |
| オプション 2 | DDR4 SO-DIMM 32G | NTWP156NX3XX-GIXX <u>B</u> XX-XX05-511 |
| オプション 3 | DDR4 SO-DIMM 64G | NTWP156NX3XX-GIXX <u>C</u> XX-XX05-511 |

| ストレージドライブ |          |  |
|-----------|----------|--|
|           | 仕様       | モデル番号                                  |
| スタンダード    | SSD 128G | NTWP156NX3XX-GIXXX <u>S1</u> -XX05-511 |
| オプション 1   | SSD 256G | NTWP156NX3XX-GIXXX <u>S2</u> -XX05-511 |
| オプション 2   | SSD 512G | NTWP156NX3XX-GIXXX <u>S3</u> -XX05-511 |
| オプション 3   | SSD 1TB  | NTWP156NX3XX-GIXXX <u>S4</u> -XX05-511 |

| ケース素材   |                |   |
|---------|----------------|---|
|         | 仕様             | モデル番号                                   |
| スタンダード  | 亜鉛めっき鋼板 (SECC) | NTWP156NX3XX-GIXXXXXX- <u>S</u> X05-511 |
| オプション 1 | ステンレス          | NTWP156NX3XX-GIXXXXXX- <u>L</u> X05-511 |
| オプション 2 | アルミニウム合金       | NTWP156NX3XX-GIXXXXXX- <u>A</u> X05-511 |

## 仕様オプション (続き)

| ケース色    |     |   |
|---------|-----|---|
|         | 仕様  | モデル番号                                   |
| スタンダード  | 銀   | NTWP156NX3XX-GIXXXXXX- <u>X</u> S05-511 |
| オプション 1 | 白   | NTWP156NX3XX-GIXXXXXX- <u>X</u> W05-511 |
| オプション 2 | 黒   | NTWP156NX3XX-GIXXXXXX- <u>X</u> B05-511 |
| 他のオプション | 他の色 | NTWP156NX3XX-GIXXXXXX- <u>X</u> X05-511 |

\* X = A~Z, 0~9(色の仕様による)

## 他の仕様オプション

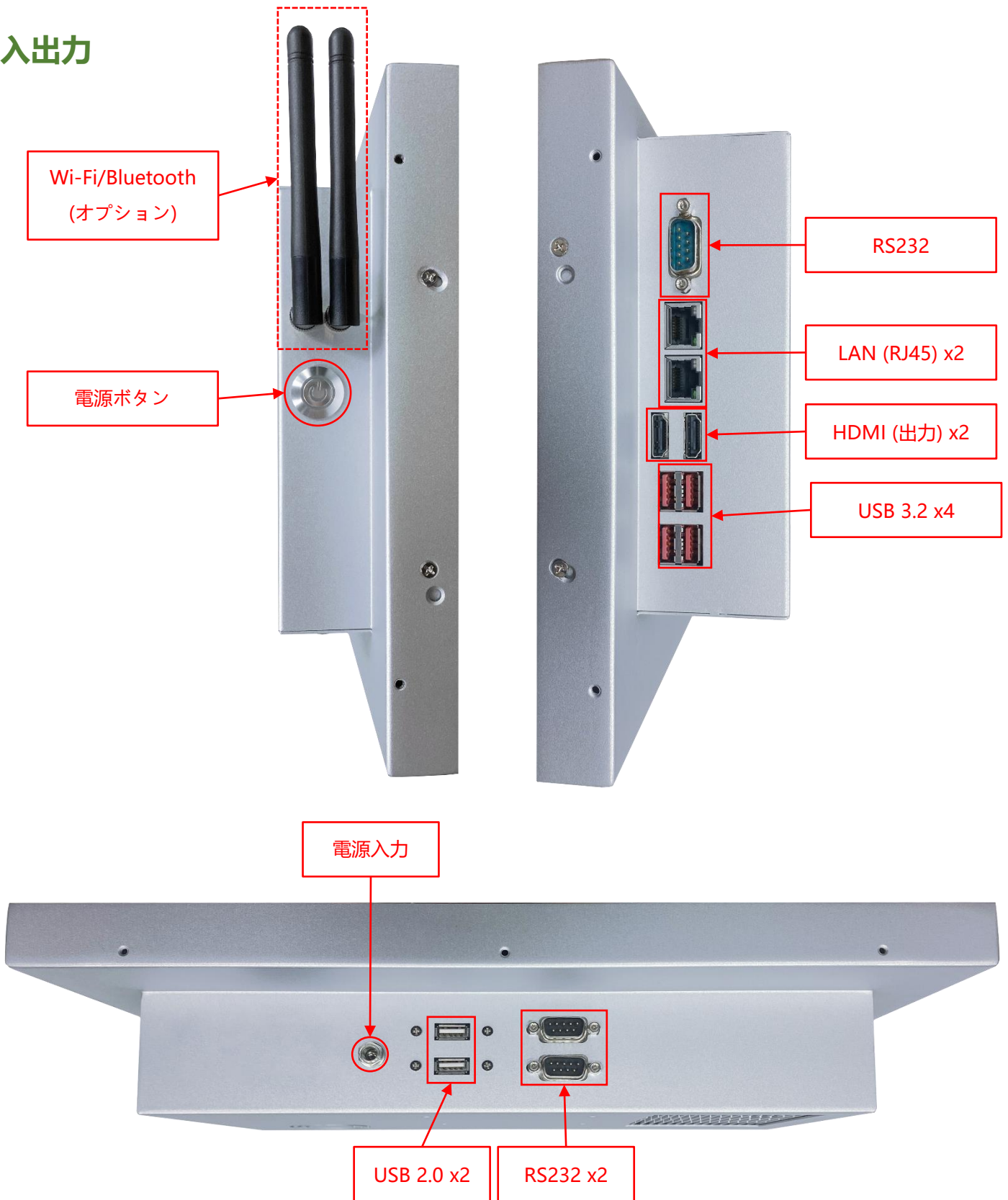
| 無線アクセス (オプション) |  |
|----------------|--|
| 仕様             | Wi-Fi a/b/g/n/ac, Dual Mode Bluetooth 2.1/2.1+EDR,3.0,3.0+HS,4.0 (BLE) (Wi-Fi+ブルートゥース 4.0) |

## パッシブスタイラスペン (オプション)

|         |                |
|---------|----------------|
| タッチペン技術 | パッシブタイプ高精度導電繊維 |
| ペン先直径   | 6mm            |
| 吸着機能    | 内蔵マグネット付き      |



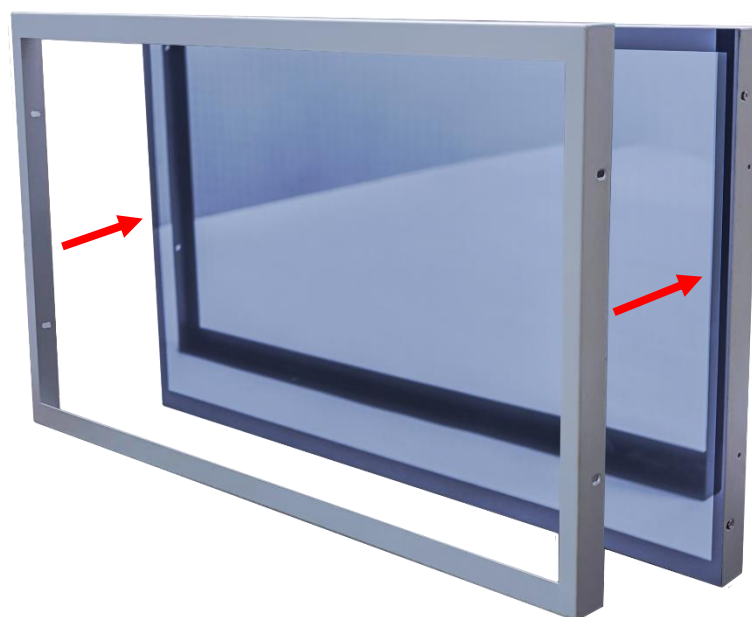
## 入出力





| 入出力          | 数量 | 入出力             | 数量    |
|--------------|----|-----------------|-------|
| HDMI (輸出)    | 2  | ネットワークプラグ(RJ45) | 2     |
| USB 3.2 Gen2 | 4  | スピーカー           | 1W x2 |
| USB 2.0      | 2  | DC 電源入力         | 1     |
| RS232        | 3  | WIFI と利得アンテナ    | オプション |

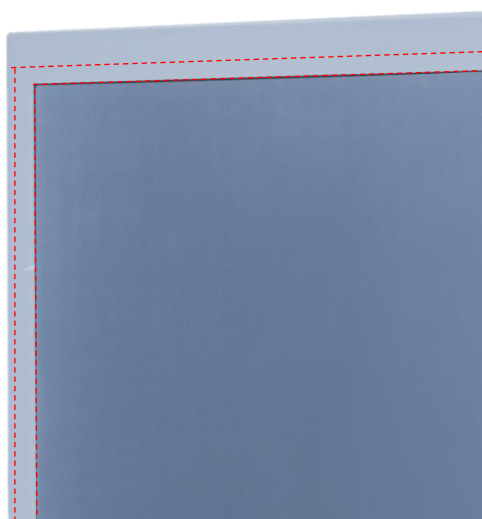
## 前保護フレーム (オプション)



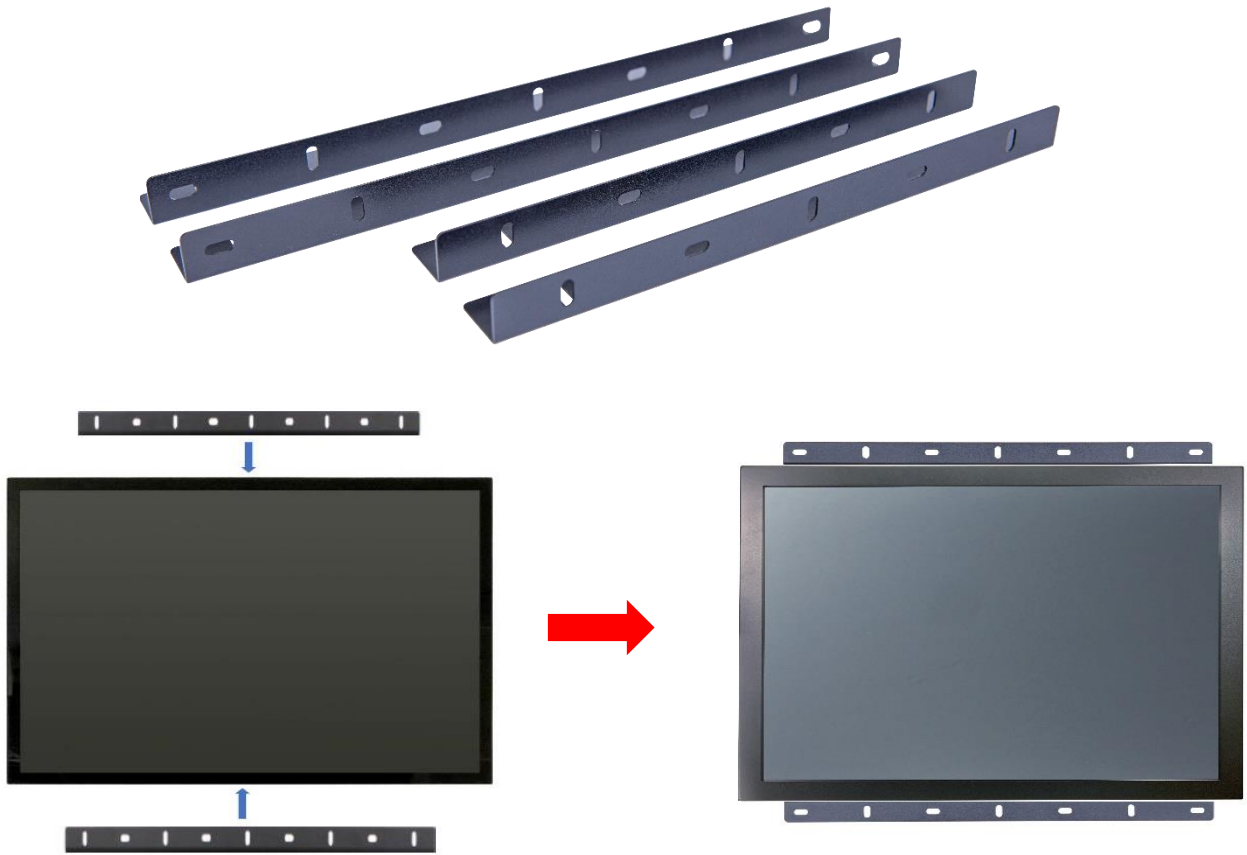
標準品 **NTWP156** 完全フラットとフレーム無しのデザイン、パネルの角を強化するため、前保護フレームを同時購入ができます。



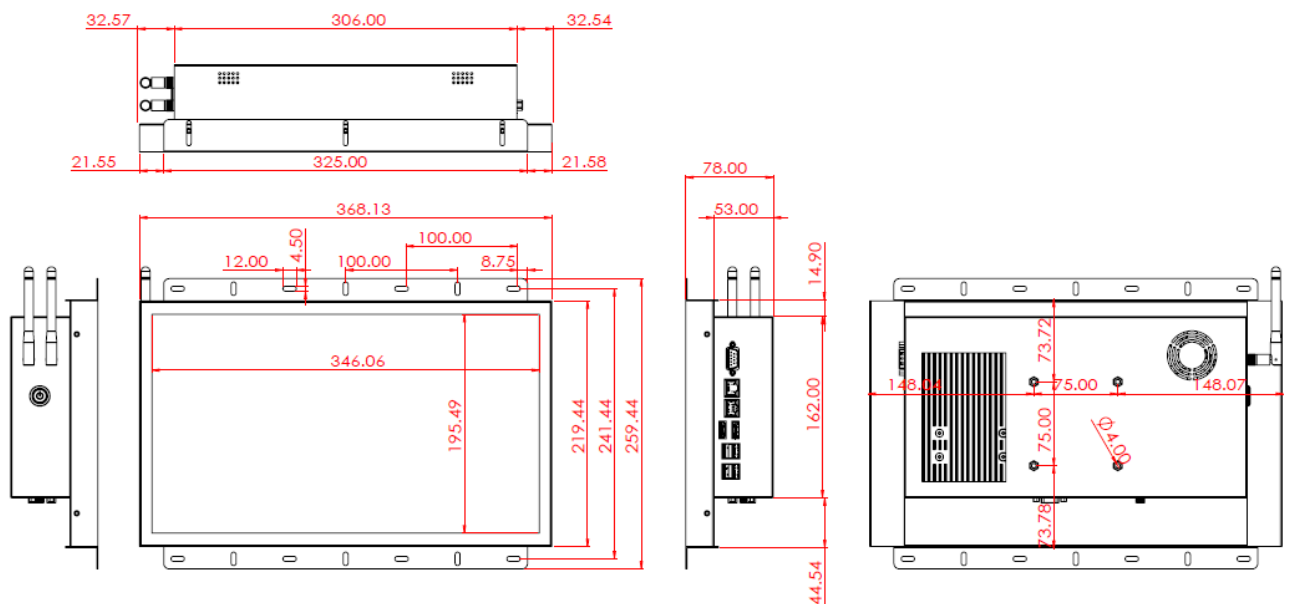
前保護フレーム取り付け後、防水テープもご利用いただけます、ご利用した場合はモニター前の部分が **IP65** レベルに達する。



オープンフレーム (オプション)



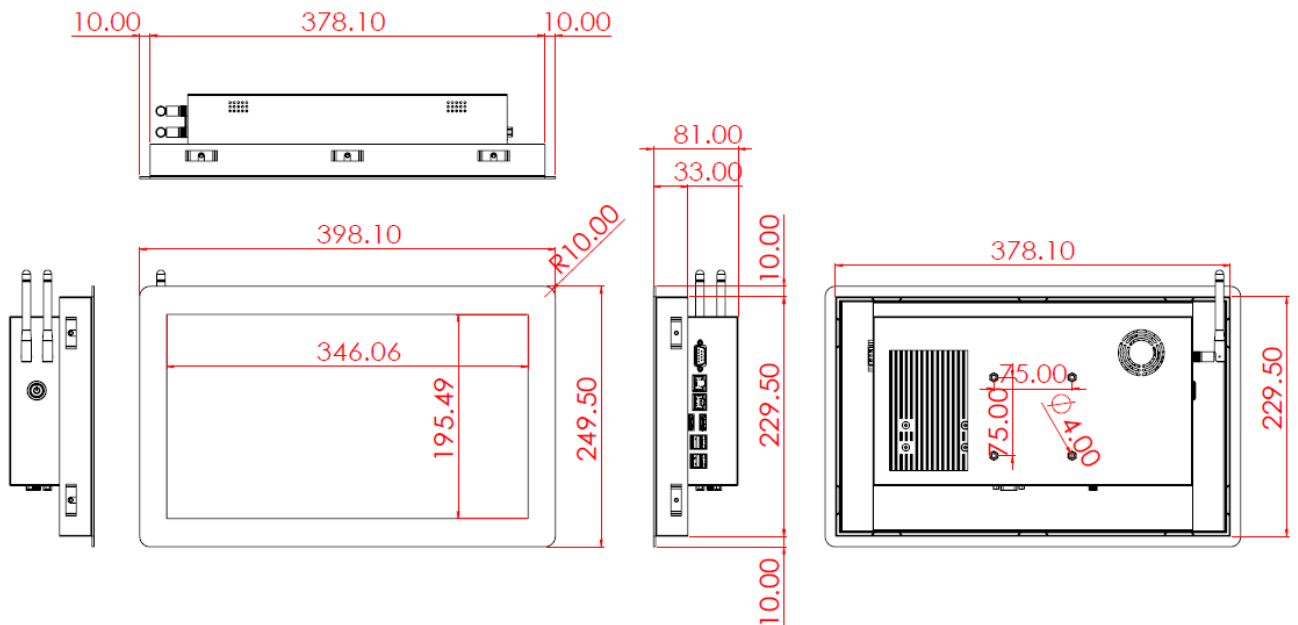
オープンフレームを取り付けの寸法

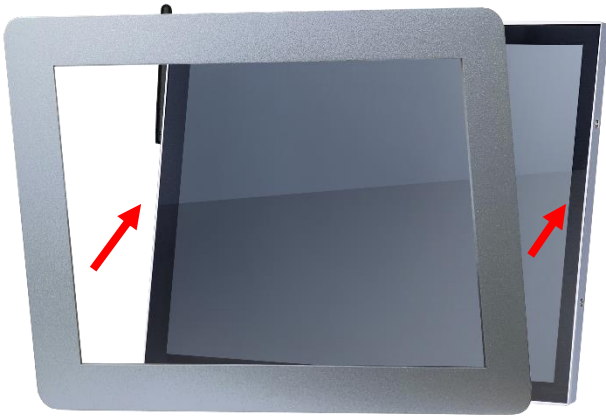


カバーフレーム/Panel Mount Kit (オプション)

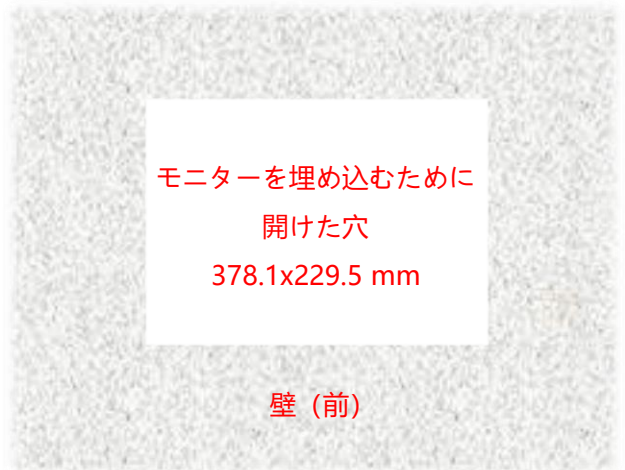


カバーフレームを取り付けの寸法



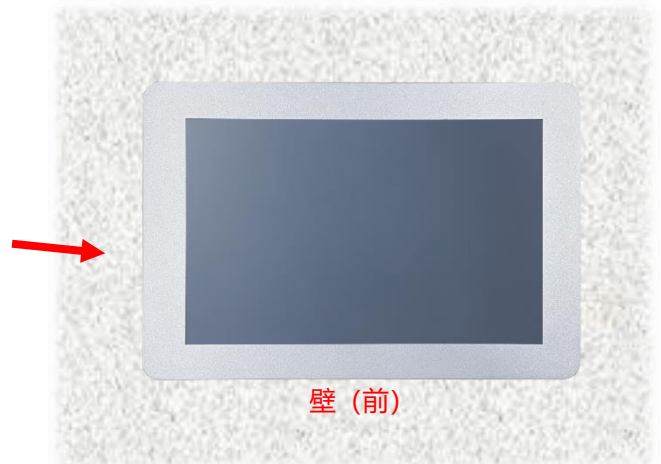


ステップ1: カバーフレームをモニター本体に組み立てます。(出荷前予め組み立てられています。)



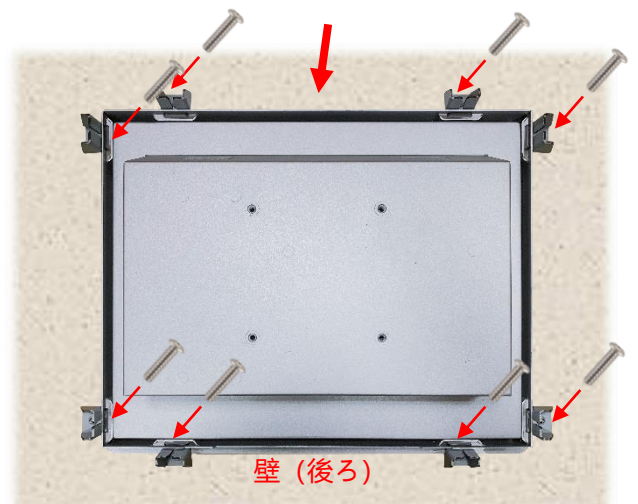
モニターを埋め込むために  
開けた穴  
378.1x229.5 mm

壁 (前)



壁 (前)

ステップ2: カバーフレームと組み立てたのモニターを正面から事前に切り取られた開口部に挿入します。



壁 (後ろ)

ステップ3: 裏側からクリップを取り付け、ネジで固定します。(最大10個のクリップを取り付けることができます。)

デスクトップスタンド (オプション)

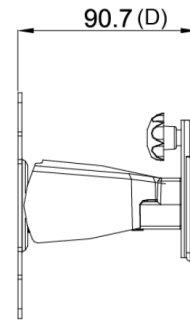
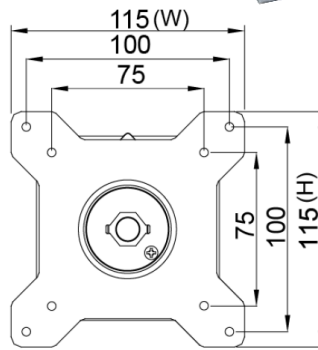
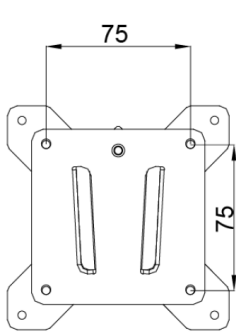
|                 |                    |      |                     |
|-----------------|--------------------|------|---------------------|
| アイテム            | L スタンド             | 番号   | DST-0B004/DST-1B004 |
| ネジ穴(対応 VESA 規格) | 100x100 / 75x75 mm | サイズ  | 194x194x222 mm      |
| 素材              | SECC               | 正味重量 | 1.4 KG              |
| アーム角度調節         | 105°               | 耐荷重  | 15 KG               |



|                 |                    |      |                     |
|-----------------|--------------------|------|---------------------|
| アイテム            | B スタンド             | 番号   | DST-0B002/DST-1B002 |
| ネジ穴(対応 VESA 規格) | 100x100 / 75x75 mm | サイズ  | 203x275x227 mm      |
| 素材              | 鋼/プラスチック/アルミニウム合金  | 正味重量 | 1.8 KG              |
| アーム角度調節         | -2° ~+180°         | 耐荷重  | 15 KG               |

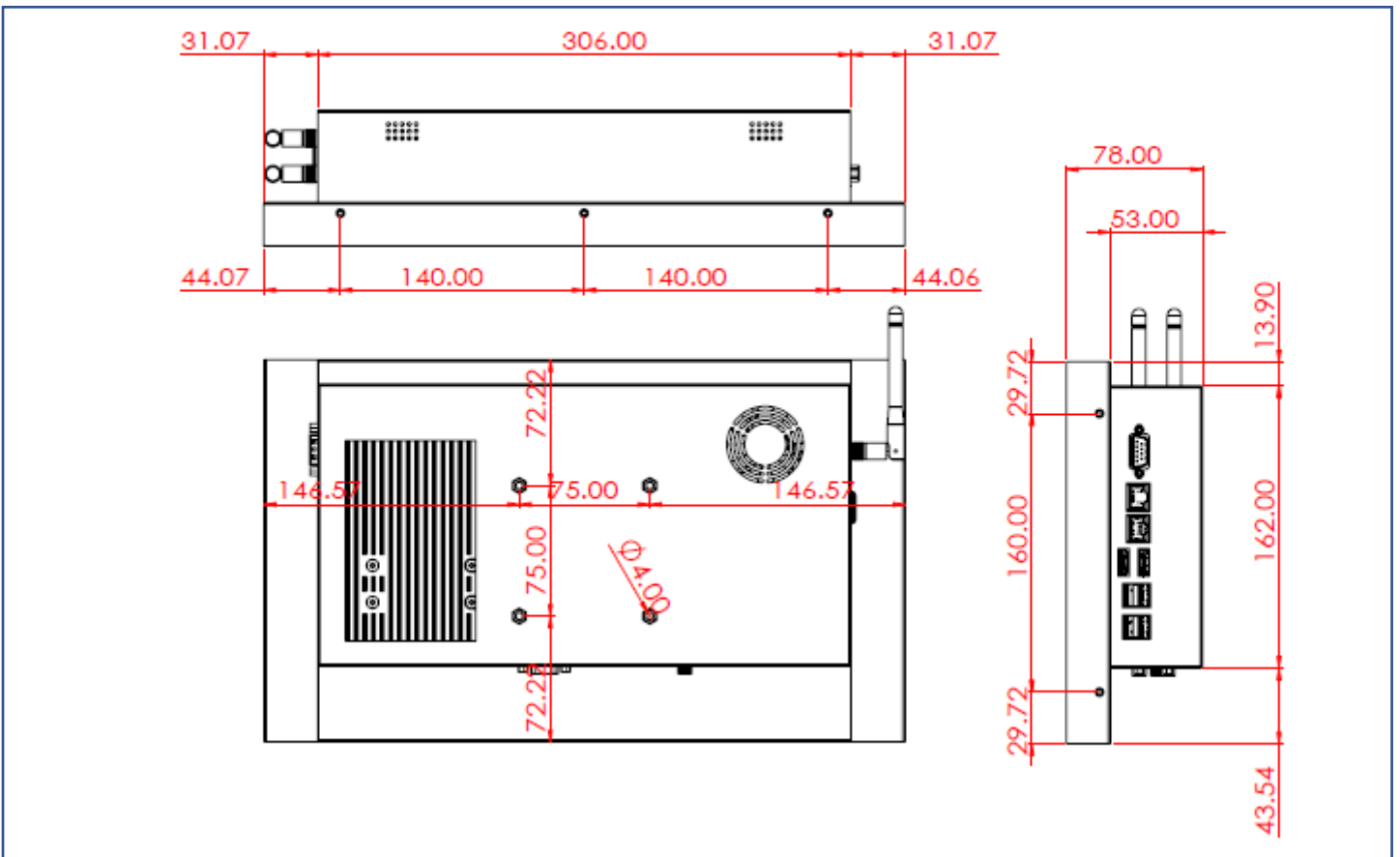
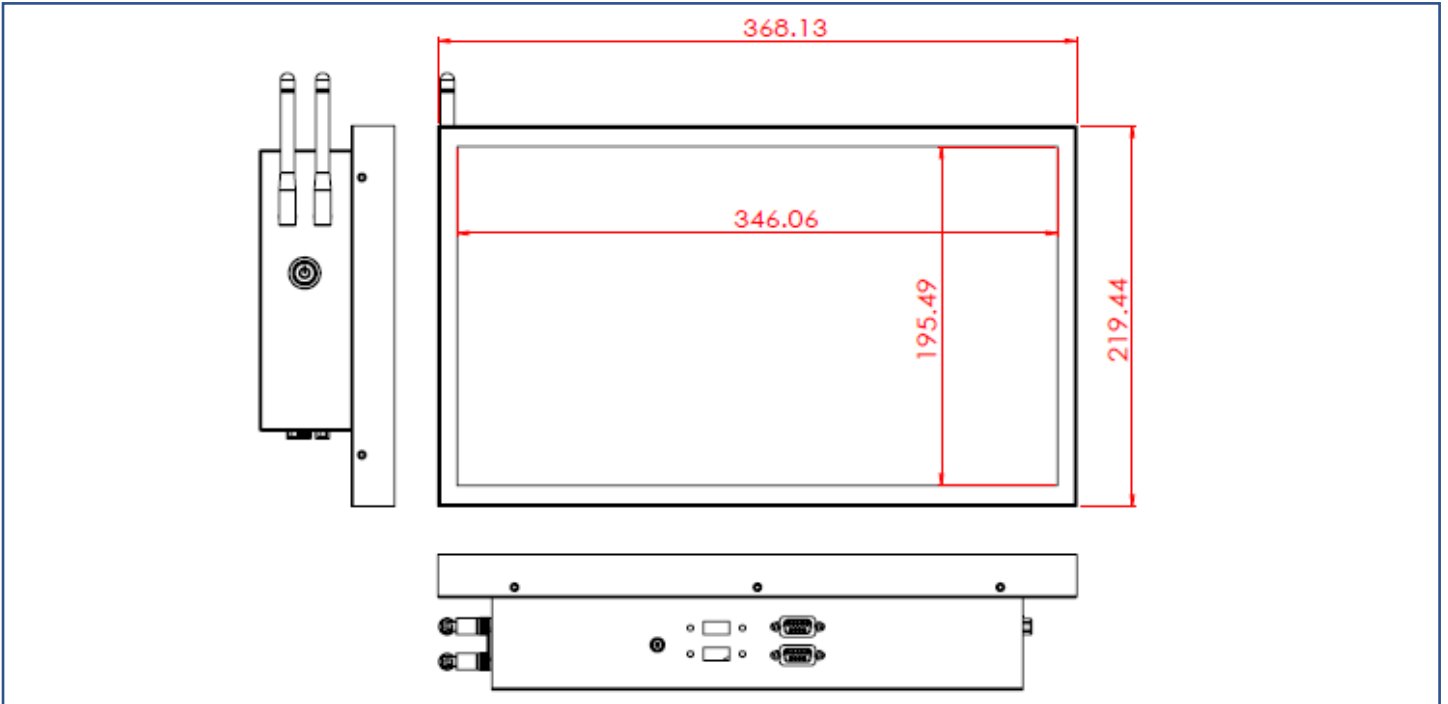


壁掛けモニターアーム (オプション)



寸法

|               |                    |      |         |
|---------------|--------------------|------|---------|
| 外観サイズ(アンテナ抜き) | 368x219.5x78(±2)mm | 正味重量 | ≦3.5 KG |
| ネジ穴           | 75x75 mm           | 総重量  | ≦5.3 KG |



## 外観検査項目

| 表示エリア (Display Area) 許容範囲          |  |            |      |
|------------------------------------|--|------------|------|
| 欠陥説明                               | 欠陥状態   | 許容値        | 注記   |
| ドット状態な問題<br>(ムラ、不純物、気泡、<br>穴、埃、異物) | $D \leq 0.2\text{mm}$                            | 無視         | D=直径 |
|                                    | $0.2 < D \leq 0.7\text{mm}$                      | $N \leq 5$ | N=量  |
|                                    | $0.7 < D \leq 1\text{mm}$                        | $N \leq 3$ |      |
|                                    | $D > 1\text{mm}$                                 | $N \leq 0$ |      |
| 線状な問題<br>(擦り傷、綿毛、不純物)              | $W \leq 0.15\text{mm}$                           | 無視         | W=幅さ |
|                                    | $0.15 < W \leq 0.5\text{mm}, L \leq 15\text{mm}$ | $N \leq 2$ | L=長さ |
|                                    | $W > 0.5\text{mm}$ or $L > 15\text{mm}$          | NG         |      |

\* 目視方式: 60cm 離して、90 度で見下ろす

| 外観正面 (塗装含む) 許容範囲                   |   |            |           |
|------------------------------------|---|------------|-----------|
| 欠陥説明                               | 欠陥状態  | 許容値        | 注記        |
| ドット状態な問題<br>(不純物、気泡、凸凹、穴...<br>等々) | $D \leq 0.7\text{mm}$                           | 無視         | D=直径      |
|                                    | $0.7 < D \leq 1.5\text{mm}$                     | $N \leq 3$ | N=量       |
|                                    | $D > 1.5\text{mm}$                              | $N \leq 0$ |           |
| 線状な問題<br>(擦り傷、綿毛、不純物)              | $W \leq 0.2\text{mm}, L \leq 15\text{mm}$       | 無視         | W=幅さ、L=長さ |
|                                    | $0.2 < W \leq 0.7\text{mm}, L \leq 15\text{mm}$ | $N \leq 1$ |           |
|                                    | $W > 0.7\text{mm}$ or $L > 15\text{mm}$         | NG         |           |

| 外観サイドや背面 (塗装含む) 許容範囲               |   |            |           |
|------------------------------------|---|------------|-----------|
| 欠陥説明                               | 欠陥状態  | 許容値        | 注記        |
| ドット状態な問題<br>(不純物、気泡、凸凹、穴...<br>等々) | $D \leq 1.5\text{mm}$                           | 無視         | D=直径      |
|                                    | $1.5 < D \leq 3\text{mm}$                       | $N \leq 8$ | N=量       |
|                                    | $D > 3\text{mm}$                                | $N \leq 2$ |           |
| 線状な問題<br>(擦り傷、綿毛、不純物)              | $W \leq 0.8\text{mm}, L \leq 15\text{mm}$       | 無視         | W=幅さ、L=長さ |
|                                    | $0.8 < W \leq 1.5\text{mm}, L \leq 15\text{mm}$ | $N \leq 5$ |           |
|                                    | $W > 1.5\text{mm}$ or $L > 15\text{mm}$         | NG         |           |

