

產品規格書

客戶	
產品名稱	NTWP170-1 V511
完整型號	NTWP170 <u>XXSXX</u> -GI <u>XXXXXX</u> - <u>XXXX</u> -511

* X = A~Z, 0~9(依照選配規格而定.)



規格書修改紀錄			
版本	修訂項目	舊版敘述	新版敘述
v2210.1	首次發行		
v2210.2	更新觸控筆選項		
v2210.3	升級顯示規格	面板製程: TN type 操作溫度: 0~50°C 可視角度: 170°/160° 反應速度: 5 msec	面板製程: IAV type 操作溫度: 0~60°C 可視角度: 178°/178° 反應速度: 25 msec
v2210.4	Nextech Logo 更新		

產品特色

- ★ 17 吋工規等級面板, 1280x1024 解析度
- ★ IAV 廣視角製程, 178°/178°
- ★ Intel® 11th Generation Core i Series CPU
- ★ DDR4 8G RAM 最大支援 64G
- ★ 窄邊框全平面投射式電容觸控, 強化玻璃硬度 7H
- ★ 10 點觸控, 支援原鑫專用觸控筆
- ★ 金屬外殼, 搭配多樣化的安裝支架選項
- ★ 台灣製造, 三年保固
- ★ 最大亮度可達 1500nits, 適用室外環境 (選配)
- ★ 抗眩光/抗 UV/防窺/抗菌膜等表面處理 (選配)



PSE



BSMI



RoHS



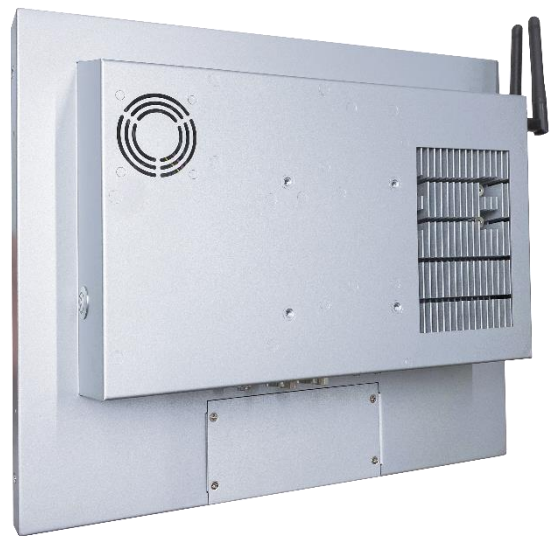
CE



ISO9001



FCC



桌上型腳座



壁掛架



Open-frame 支架



Panel Mount

系統規格

支援 CPU	Intel® 11th Generation Core i 系列 CPU
支援記憶體	DDR4 SO-DIMM x2, 最大支援 64G
支援硬碟	Ultra-Fast M.2 with PCIe Gen3 x2, SATA 6Gb/s x1
顯示晶片	Intel® UHD Graphics
音效晶片	Realtek Audio CODEC
網路功能	Intel Gigabit LAN, RJ45 ports x2

顯示規格

對角線尺寸	432mm (17.0 吋)	面板製程	IAV Type, Normally Black
可視區域	337.9x270.3 mm	背光結構	LED (white LED)
解析度	1280x1024	可視角度 (左/右,上/下)	178°/178°
對比	1000:1	反應時間	25 msec.
螢幕比例	4:3	背光壽命	>50,000 小時
支援色彩	1,670 萬色	操作溫度	0~60°C
像素大小	264x264 um	儲存溫度	-20~60°C

顯示規格選項

亮度			
	亮度	適用環境	型號
標準	250nits	一般環境(室內)	NTWP170NXSXX-GIXXXXX-XXXX-511
選項 1	1000nits	室外/半室外	NTWP170AXSXX-GIXXXXX-XXXX-511
選項 2	1500nits	全室外/陽光直射環境	NTWP170FXSXX-GIXXXXX-XXXX-511

觸控功能選項

觸控		
	規格	型號
標準	電容式觸控	NTWP170XPSXX-GIXXXXX-XXXX-511
選項 1	電阻式觸控	NTWP170X 5 SXX-GIXXXXX-XXXX-511
選項 2	無觸控	NTWP170X 0 SXX-GIXXXXX-XXXX-511

電容式觸控規格

觸控面板	投射式電容	保護玻璃厚度	2.0±0.2mm
觸控點數	10 點	保護玻璃表面硬度	7H
透光率	≥87%	防護等級	IK07
準確度	99.00%		

電阻式觸控規格

觸控面板	五線電阻式	透光率	80%±5%
觸控點數	單點	表面處理	抗眩光<15%
準確度	98.50%	表面硬度	≥3H

表面處理		
	規格	型號
標準	(無)	NTWP170XXS00-GIXXXXX-XXXX-511
選項 1	抗眩光&UV 鍍層 (Anti-Glare&UV Coating)	NTWP170XXS GG -GIXXXXX-XXXX-511
選項 2	抗菌處理 (AB Treatment)	NTWP170XXS AB -GIXXXXX-XXXX-511
選項 3	防窺片 (AS Film)	NTWP170XXS SF -GIXXXXX-XXXX-511

觸控筆 (選配)	
觸控筆技術	被動式高感度金屬網格
筆頭尺寸(直徑)	6mm
筆身吸附功能	有



磁力吸附

系統規格選項

CPU		
	項目	型號
標準	Intel® Core i3-1115G4E	NTWP170XXSXX-GI <u>31</u> XXX-XXXX-511
選項 1	Intel® Core i5-1135G7	NTWP170XXSXX-GI <u>51</u> XXX-XXXX-511
選項 2	Intel® Core i7-1165G7	NTWP170XXSXX-GI <u>71</u> XXX-XXXX-511

記憶體		
	項目	型號
標準	DDR4 SO-DIMM 8G	NTWP170XXSXX-GIXX <u>8</u> XX-XXXX-511
選項 1	DDR4 SO-DIMM 16G	NTWP170XXSXX-GIXX <u>A</u> XX-XXXX-511
選項 2	DDR4 SO-DIMM 32G	NTWP170XXSXX-GIXX <u>B</u> XX-XXXX-511
選項 3	DDR4 SO-DIMM 64G	NTWP170XXSXX-GIXX <u>C</u> XX-XXXX-511

儲存裝置		
	項目	型號
標準	SSD 128G	NTWP170XXSXX-GIXXX <u>S1</u> -XXXX-511
選項 1	SSD 256G	NTWP170XXSXX-GIXXX <u>S2</u> -XXXX-511
選項 2	SSD 512G	NTWP170XXSXX-GIXXX <u>S3</u> -XXXX-511
選項 3	SATA HDD 1T	NTWP170XXSXX-GIXXX <u>H1</u> -XXXX-511
選項 4	SSD 128G + SATA HDD 1T	NTWP170XXSXX-GIXXX <u>SH</u> -XXXX-511

外殼材質		
	規格	型號
標準	鍍鋅鋼板 (SECC)	NTWP170XXSXX-GIXXXXXX- <u>S</u> XXX-511
選項 1	不鏽鋼	NTWP170XXSXX-GIXXXXXX- <u>L</u> XXX-511
選項 2	鋁合金	NTWP170XXSXX-GIXXXXXX- <u>A</u> XXX-511

系統規格選項(續)

外殼顏色		
	規格	型號
標準	銀色	NTWP170XXSXX-GIXXXXXX- <u>X</u> SXX-511
選項 1	白色	NTWP170XXSXX-GIXXXXXX- <u>X</u> WXX-511
選項 2	黑色	NTWP170XXSXX-GIXXXXXX- <u>X</u> BXX-511
其他選項	其他顏色	NTWP170XXSXX-GIXXXXXX- <u>X</u> XXX-511

* X = A~Z, 0~9 (依顏色而定)

散熱風扇		
	規格	型號
標準	無風扇	NTWP170XXSXX-GIXXXXXX-XX <u>0</u> X-511
選項	7 葉/4000 轉/28.3 分貝	NTWP170XXSXX-GIXXXXXX-XX <u>F</u> X-511

電源輸入		
	規格	型號
標準	9~24VDC-in, 附 AC/DC 變壓器	NTWP170XXSXX-GIXXXXXX-XXX <u>5</u> -511
選項	100~240VAC, C14 AC 電源插頭	NTWP170XXSXX-GIXXXXXX-XXX <u>A</u> -511

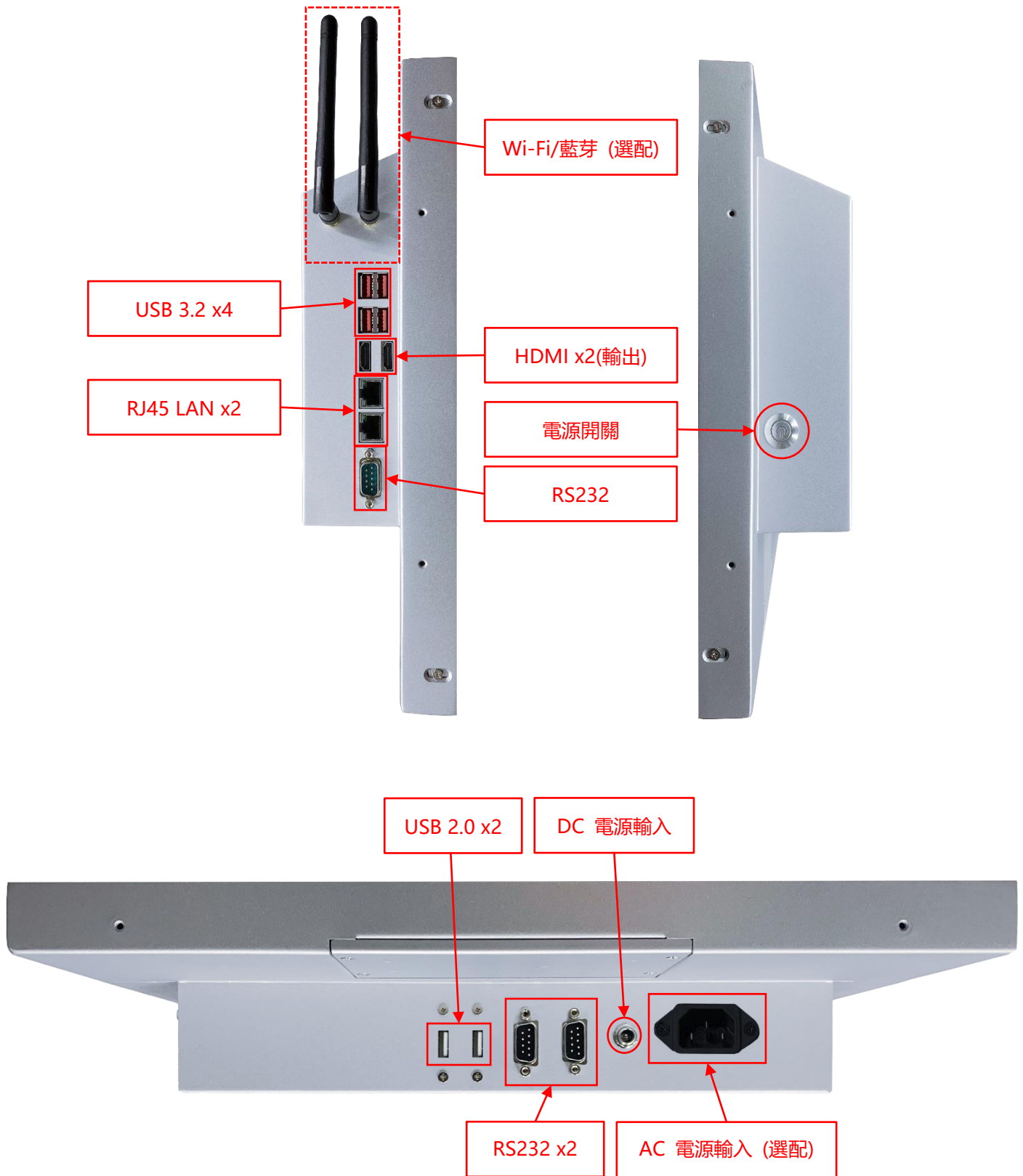


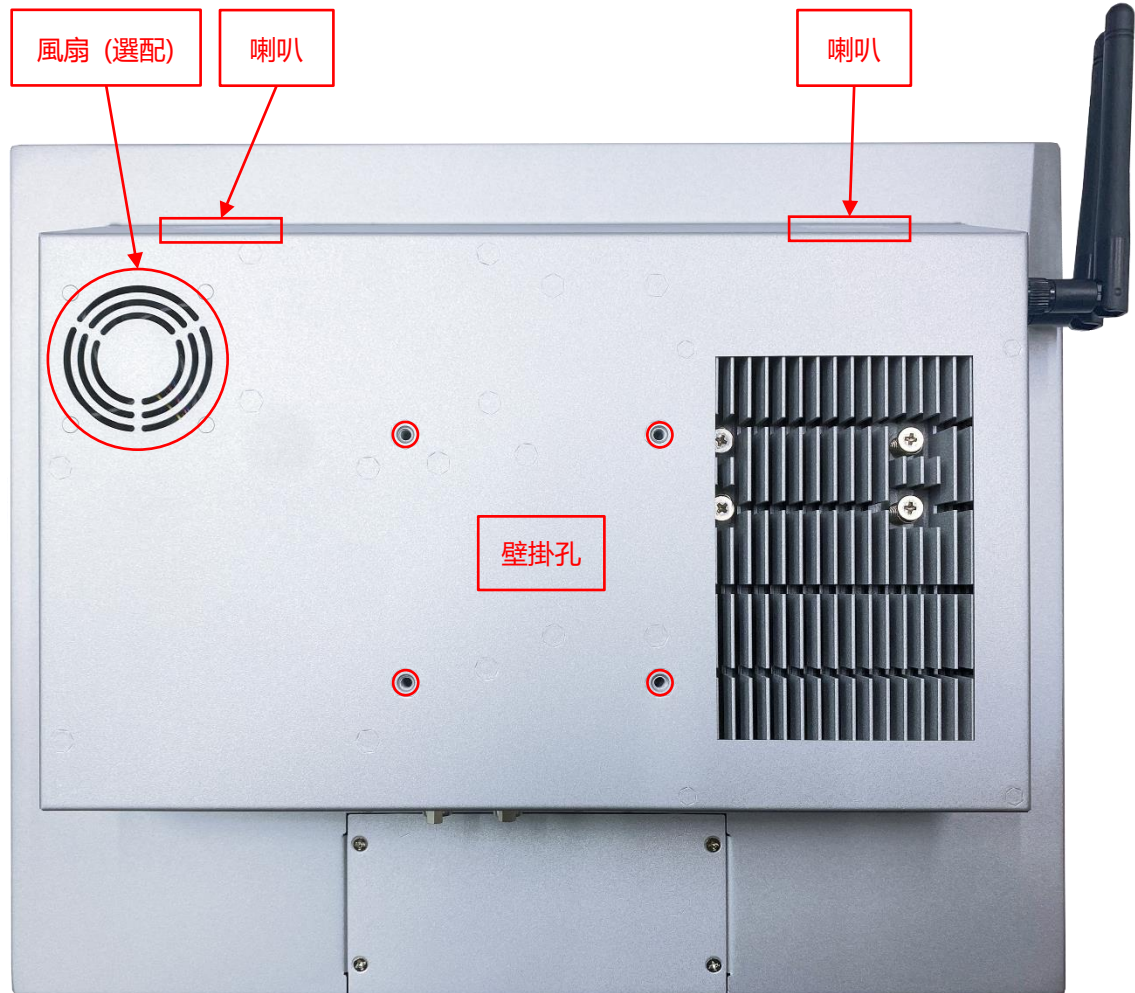
DC-in



AC-in

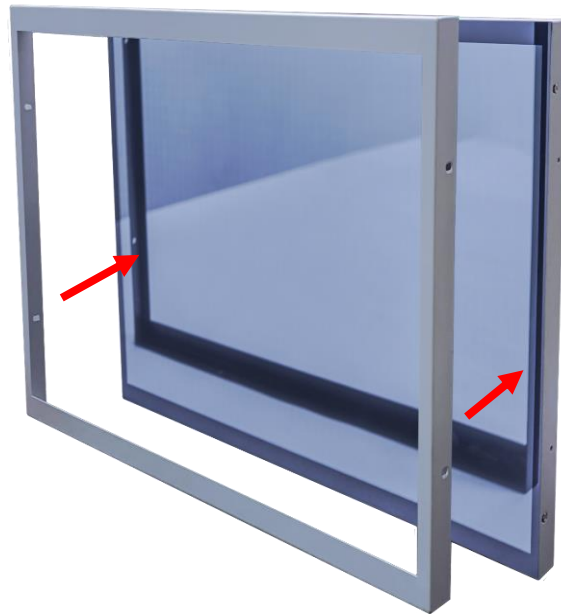
輸出/輸入規格





輸出/輸入	數量	輸出/輸入	數量
HDMI (輸出)	2	喇叭	2W x2
USB 3.0	4	DC 電源輸入	1
USB 2.0	2	AC 電源輸入	選配
RS232	3	WIFI/藍芽 及增益天線	選配
網路介面(RJ45)	2		

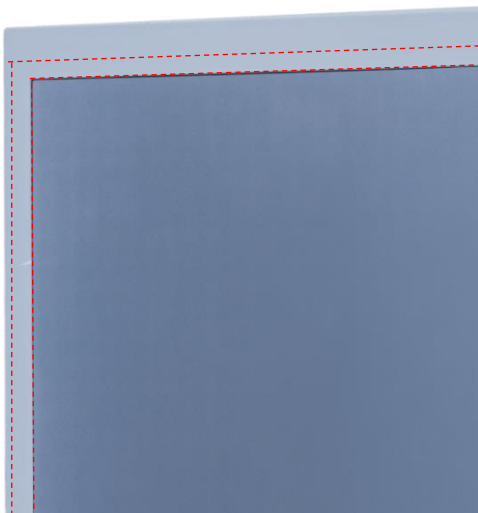
前保護框 (選配)



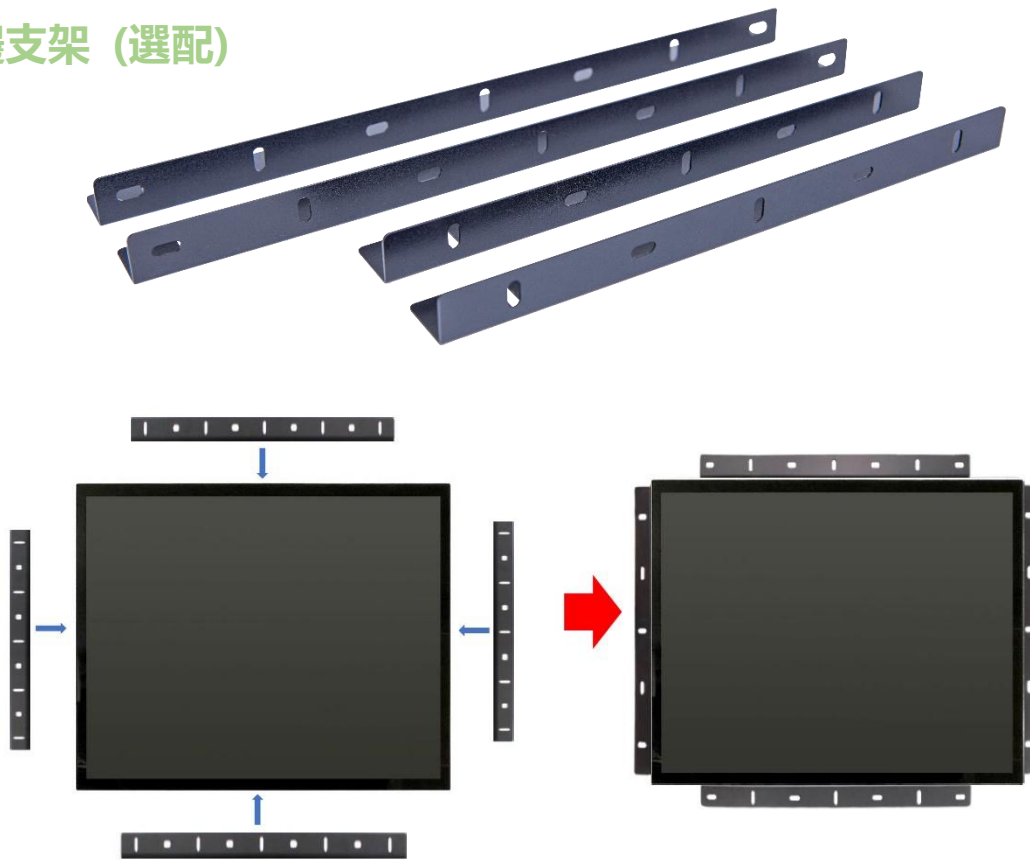
標準品 **NTWP170** 是全平面無邊框設計，可選購**前保護框**加強防護觸控面板的角落



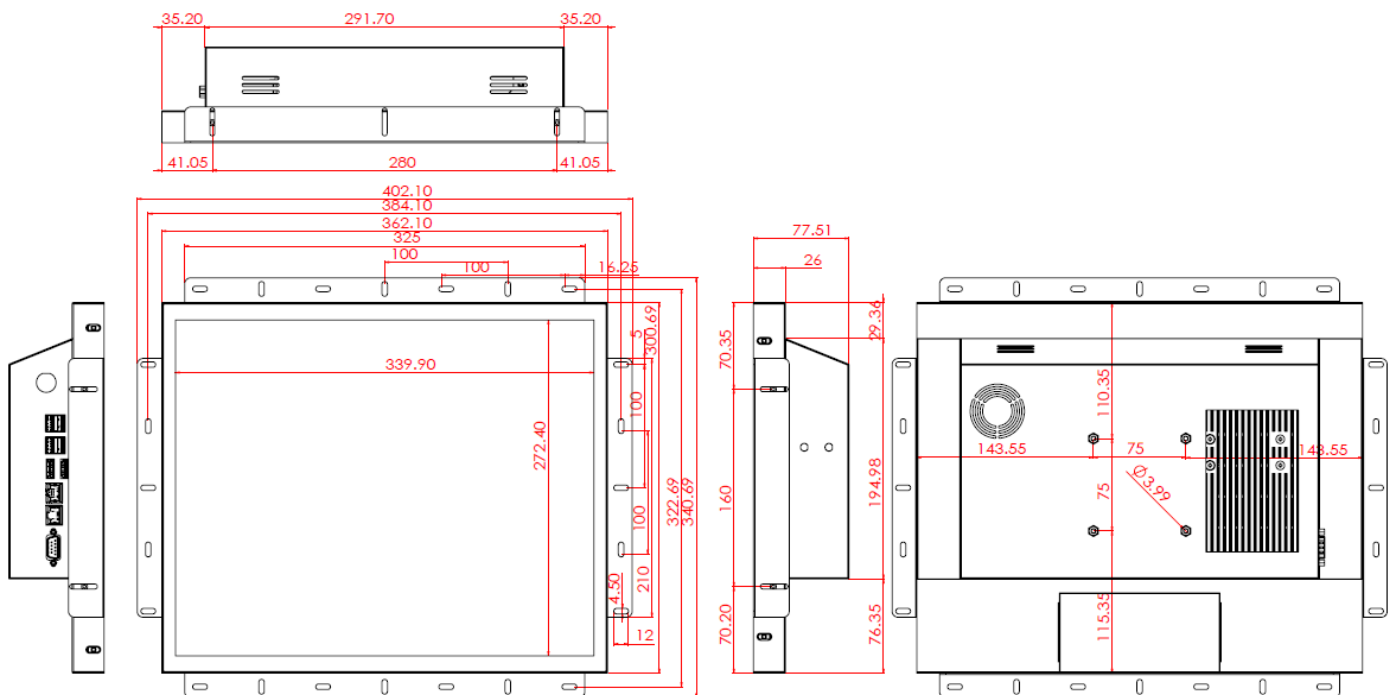
加上**前保護框**以後，可加貼水密膠條，前方可達 **IP65** 防水等級



側邊支架 (選配)



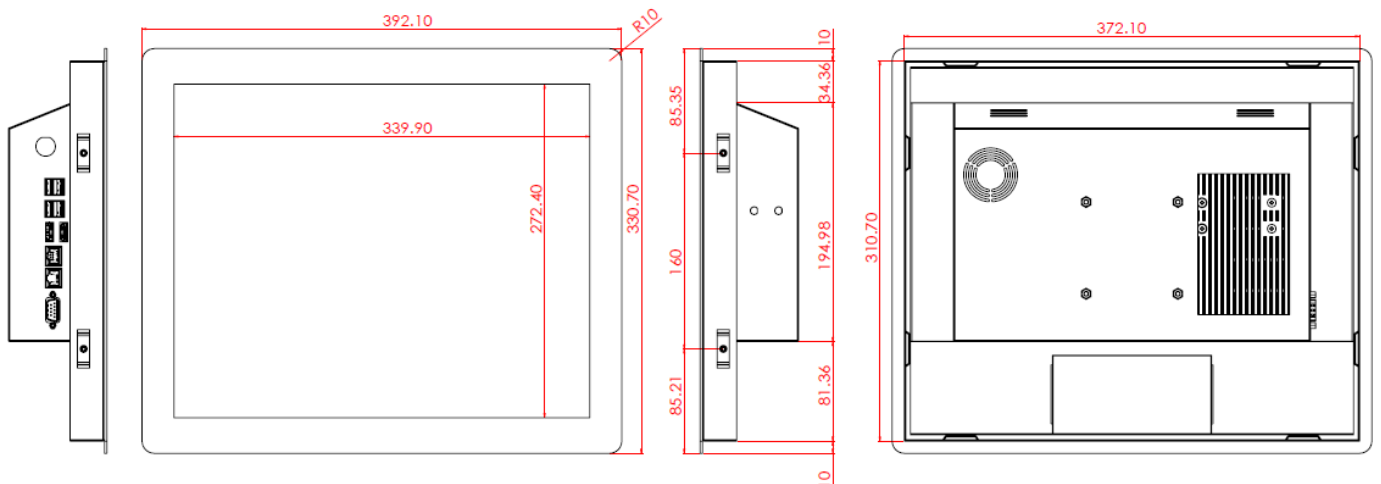
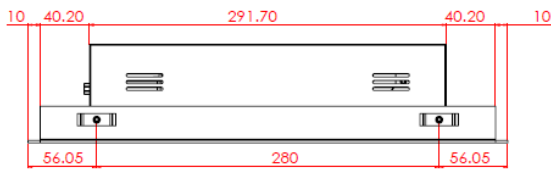
加 Open-frame 支架尺寸圖

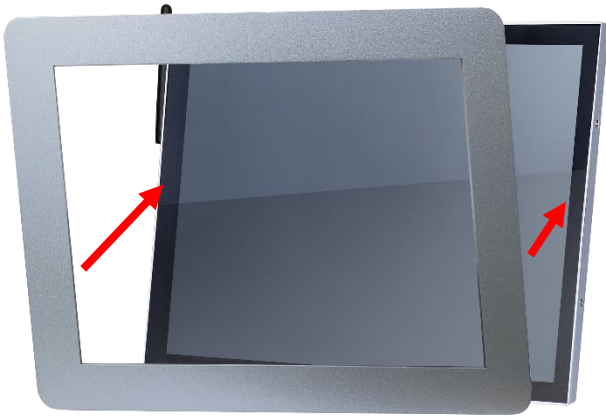


前嵌套件/Panel Mount Kit (選配)

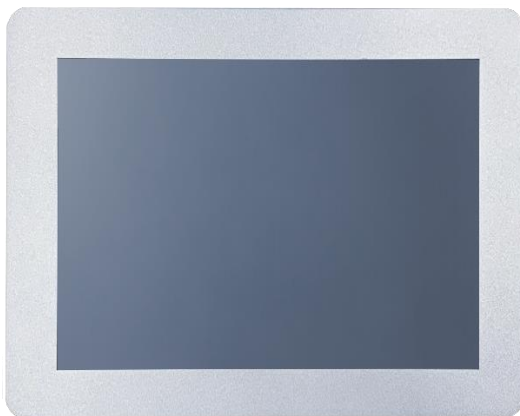


加前嵌套件尺寸圖

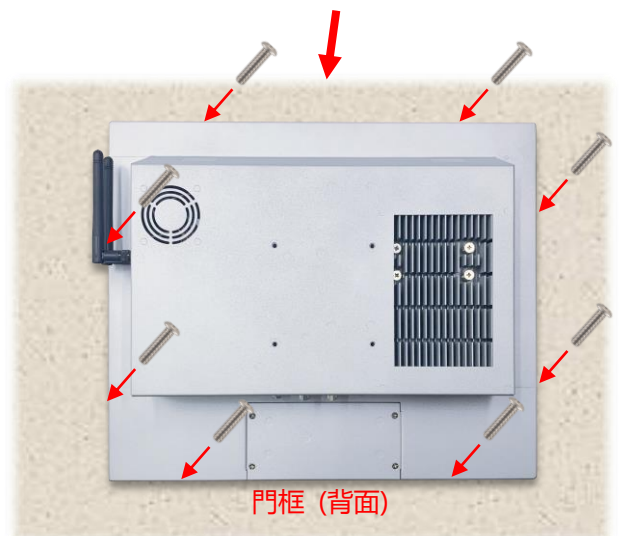




步驟 1: 將前嵌套件與螢幕本體結合
(此工序出廠時已先預組完畢)



步驟 2: 從正面將螢幕嵌入預開孔



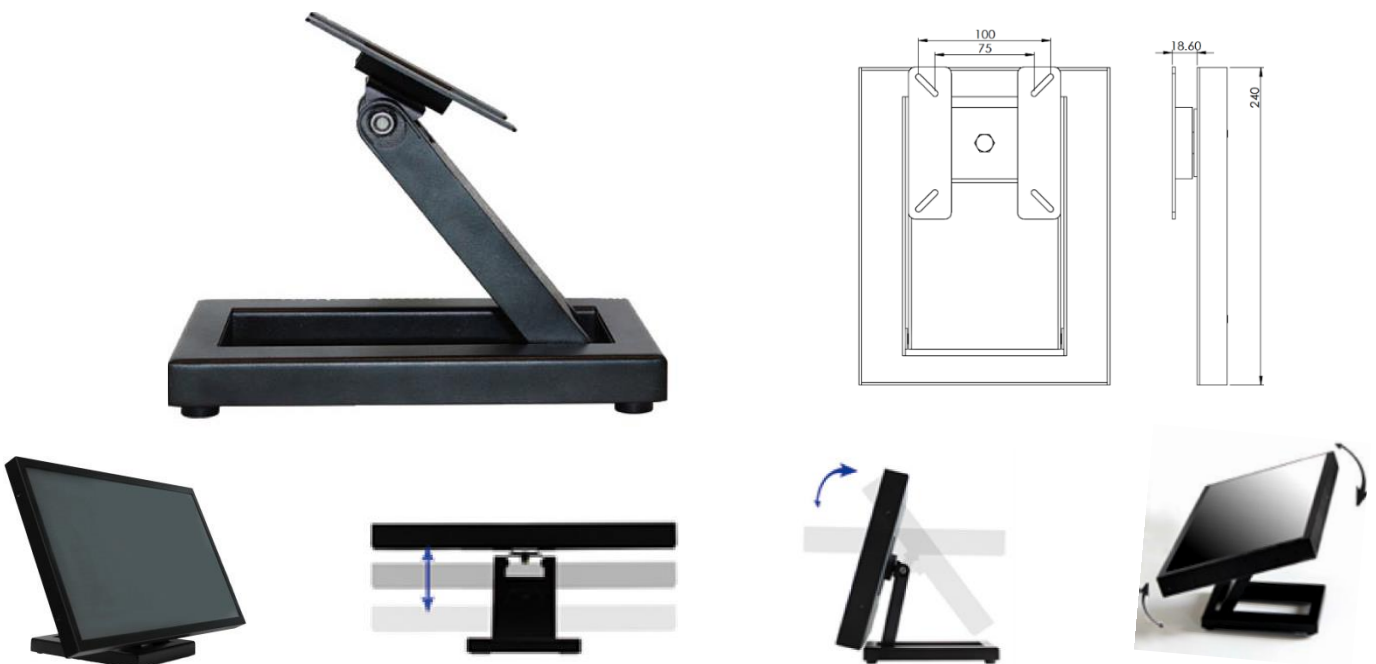
步驟 3: 從背面裝上卡扣後, 以螺絲固定
(視需求或位置限制, 最多可裝 8 個卡扣)

桌上型腳座 (選配)

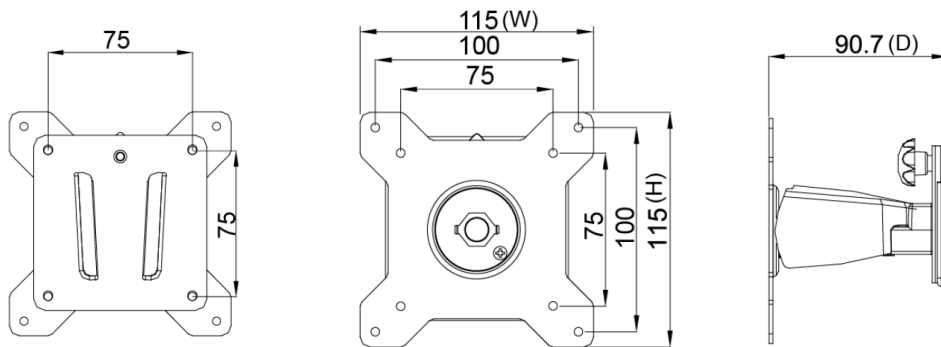
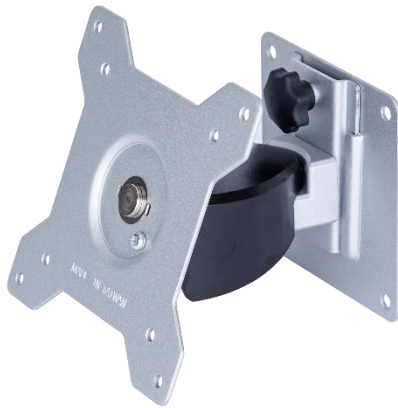
項目	B 腳座	型號	DST-0B002/DST-1B002
支援搭配孔位	100x100 / 75x75 mm	尺寸	203x275x227 mm
材質	Steel/Plastic/Aluminum	淨重	1.8 KG
傾仰角	-2° ~+180°	可乘載重量	15 KG



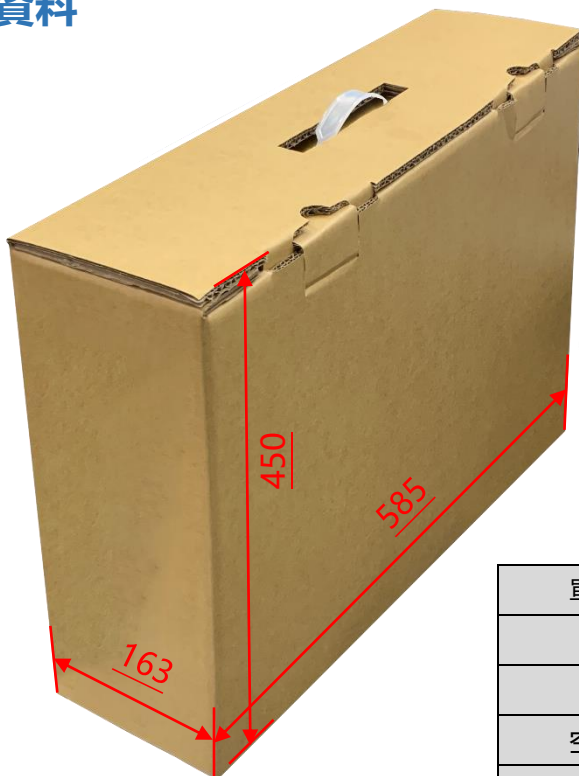
項目	Z 腳座	型號	DST-0BZ01/DST-1BZ01
支援搭配孔位	100x100 / 75x75 mm	尺寸	190x240x41.6
材質	鍍鋅鋼板	淨重	2.6 KG
傾仰角	±360°	可乘載重量	15 KG



壁掛架 (選配)



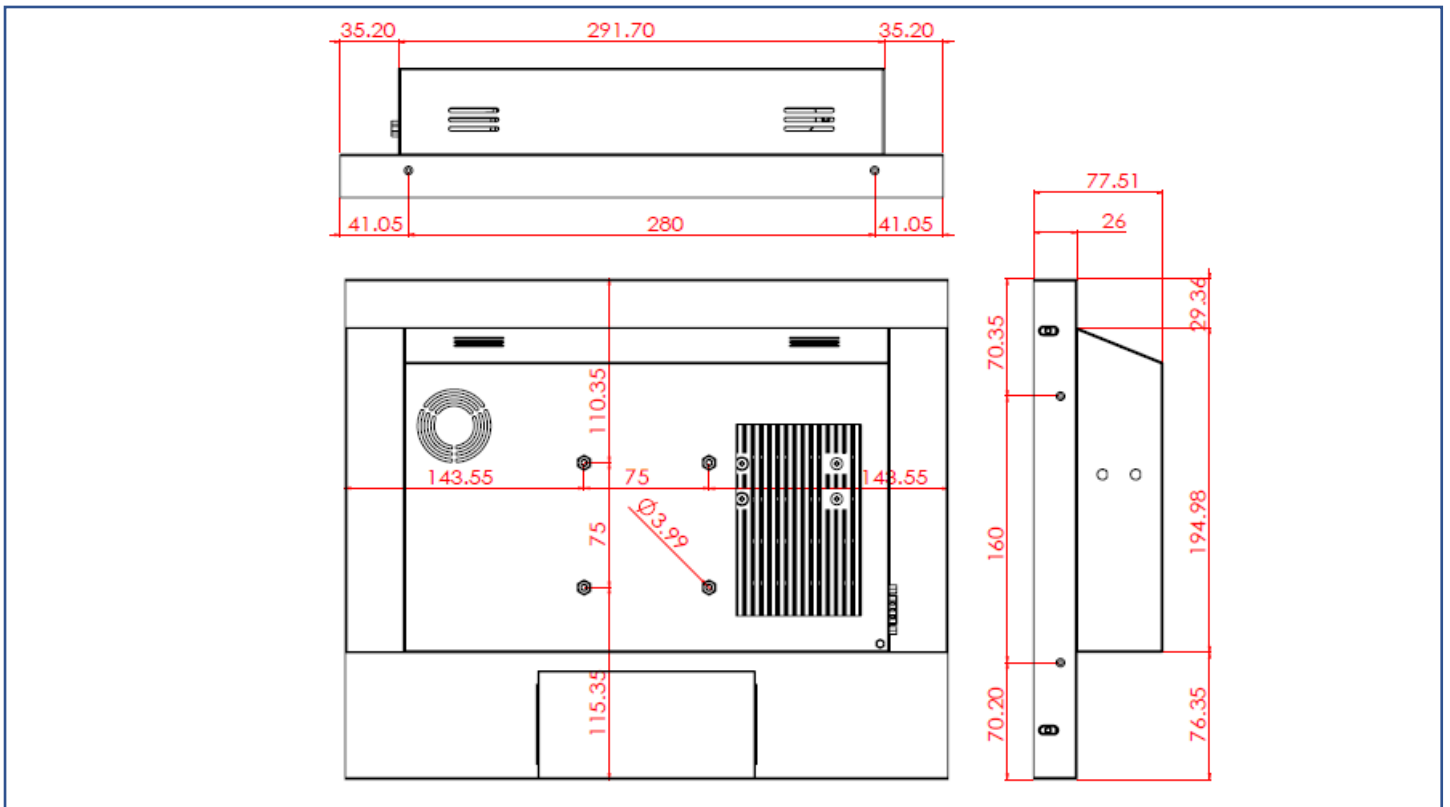
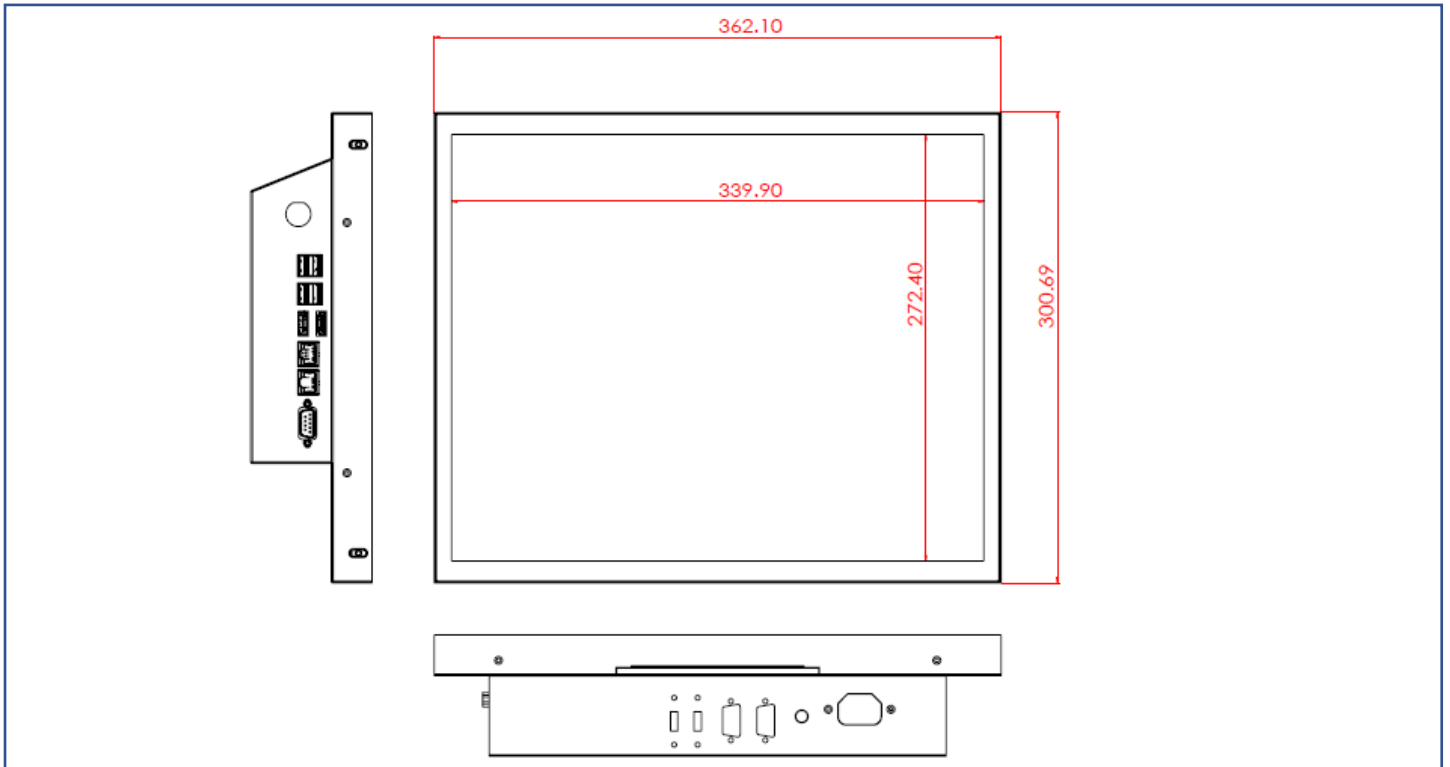
包裝材積資料



單台紙箱尺寸	585x163x450 mm
單台淨重	≤4.1 KG
單台毛重	≤5.9 KG
空運滿板數量	36 台
滿板尺寸(含棧板)	120x100x147 CM

實體規格

外觀尺寸 (不含天線)	362x301x78(±2)mm	淨重	≤4.1 KG
壁掛孔	75x75 mm	毛重	≤5.9 KG



外觀檢驗規範

可視區域(Display Area) 允收標準			
瑕疵說明	瑕疵規格	容許值	備註
點狀不良 (含暗點、雜質、氣泡、 凹洞、灰塵、異物)	$D \leq 0.2\text{mm}$	忽略	D=直徑
	$0.2 < D \leq 0.7\text{mm}$	$N \leq 5$	N=數量
	$0.7 < D \leq 1\text{mm}$	$N \leq 3$	
	$D > 1\text{mm}$	$N \leq 0$	
線狀不良 (含刮傷、毛絮、雜質)	$W \leq 0.15\text{mm}$	忽略	W=寬度
	$0.15 < W \leq 0.5\text{mm}, L \leq 15\text{mm}$	$N \leq 2$	L=長度
	$W > 0.5\text{mm}$ or $L > 15\text{mm}$	NG	

* 目視距離 60 公分, 90 度角 (以下同)

外觀正面(含印刷/烤漆) 允收標準			
瑕疵說明	瑕疵規格	容許值	備註
點狀不良 (雜質、氣泡、凸點 凹洞...等)	$D \leq 0.7\text{mm}$	忽略	D=直徑
	$0.7 < D \leq 1.5\text{mm}$	$N \leq 3$	N=數量
	$D > 1.5\text{mm}$	$N \leq 0$	
線狀不良 (含刮傷、毛絮、雜質)	$W \leq 0.2\text{mm}, L \leq 15\text{mm}$	忽略	W=寬度, L=長度
	$0.2 < W \leq 0.7\text{mm}, L \leq 15\text{mm}$	$N \leq 1$	
	$W > 0.7\text{mm}$ or $L > 15\text{mm}$	NG	

外觀側/背面(含印刷/烤漆) 允收標準			
瑕疵說明	瑕疵規格	容許值	備註
點狀不良 (雜質、氣泡、凸點 凹洞...等)	$D \leq 1.5\text{mm}$	忽略	D=直徑
	$1.5 < D \leq 3\text{mm}$	$N \leq 8$	N=數量
	$D > 3\text{mm}$	$N \leq 2$	
線狀不良 (含刮傷、毛絮、雜質)	$W \leq 0.8\text{mm}, L \leq 15\text{mm}$	忽略	W=寬度, L=長度
	$0.8 < W \leq 1.5\text{mm}, L \leq 15\text{mm}$	$N \leq 5$	
	$W > 1.5\text{mm}$ or $L > 15\text{mm}$	NG	

