

# 產品規格書

<b>客戶</b>	
<b>型號</b>	NTWP240 <u>XX-XXXXX</u> 1-101*
<b>短型號</b>	NTWP240 V101

\* X = A~Z, 0~9(依照選配規格而定.)



規格書修改紀錄			
版本	修訂項目	舊版敘述	新版敘述
V1810.1	首次發行		
V1810.2	規格書重新排版		
V1810.3	修改開關設計	薄膜按鍵	機械按鍵
V1810.4	更正風扇選項產品編碼		
<b>V1810.5</b>	<b>更換壁掛架樣式</b>		

## 產品特色

- ★ 24 吋寬螢幕, 1920x1080 (FHD) 解析度
- ★ Intel® Quad-Core N3450/N4200 CPU
- ★ DDR3 8G RAM
- ★ Serial ATAIIIx1, mSATA/mPCIe x1
- ★ 電容式 10 點觸控, 支援主動式繪圖級觸控筆
- ★ 強化玻璃硬度 7H
- ★ 金屬外殼, 搭配多樣化的安裝支架選項
- ★ 台灣製造, 三年保固
- ★ 可適應各種嚴苛環境
- ★ 高亮度面板, 適用室外環境 (選配)
- ★ 抗眩光/反射/指紋/防窺等保護膜 (選配)
- ★ 獨家醫療級抗菌保護膜, 可消滅 99.99%有害病菌 (選配)



四邊支架



桌上型腳座



壁掛架



## 系統規格

支援 CPU	Intel® Quad-Core Pentium®
支援記憶體	DDR3 SO-DIMM 8G
支援硬碟	SATAx2 , mSATA/mPCIe2 x1
音效晶片	Realtek ALC255 Audio CODEC
網路功能	Realtek GbE LAN Chips x1
電源輸入	9~36V DC
硬體監控	電壓偵測/溫度偵測/風扇轉速偵測/控制
支援作業系統	Windows 10 64-bit
工作溫度	0~60°

## 系統規格選項

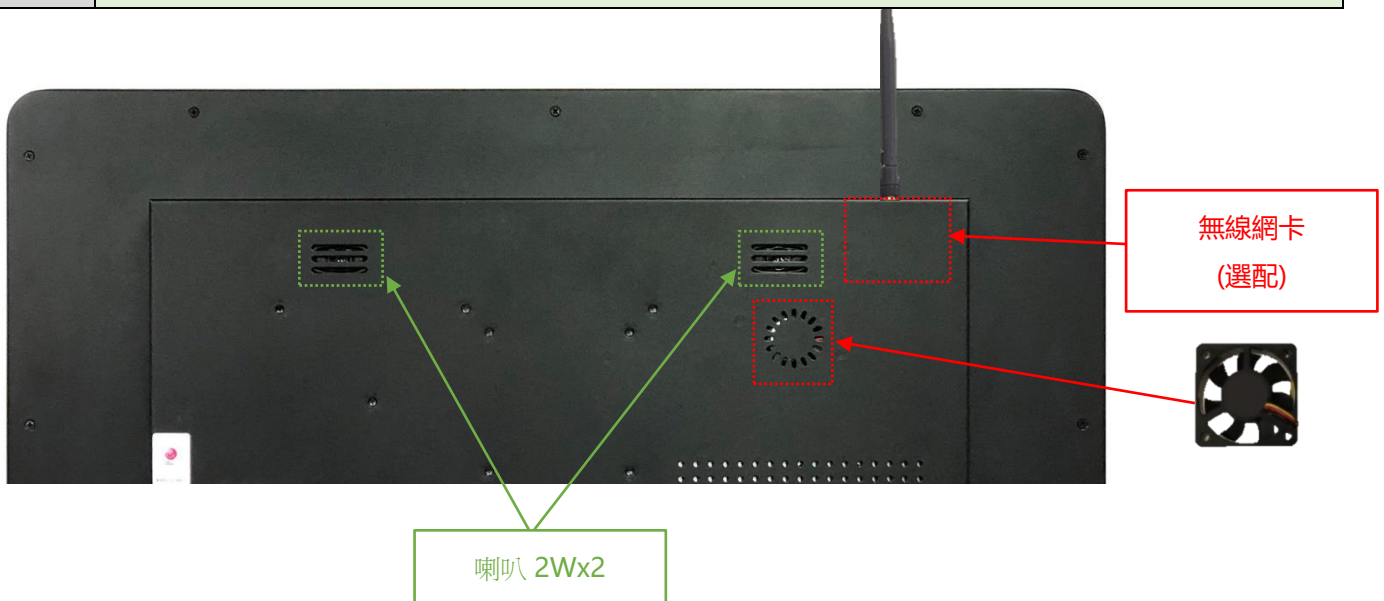
CPU		
	項目	型號
標準	Intel Celeron N3450	NTWP240XX-XXXXX <b>G</b> 1-101
選配	Intel Celeron N4200	NTWP240XX-XXXXX <b>H</b> 1-101

儲存裝置		
	項目	型號
標準	SSD 128G	NTWP240XX-XX <b>S</b> XXX1-101
選配	SSD 256G	NTWP240XX-XX <b>T</b> XXX1-101
選配	mSATA 500G	NTWP240XX-XX <b>5</b> XXX1-101
選配	mSATA 1TB	NTWP240XX-XX <b>A</b> XXX1-101

### 系統規格選項

散熱風扇		
	規格	型號
標準	無風扇	NTWP240XX-XXXX <b>O</b> X1-101
選項	7 葉/1.4W/4000 轉/最大 CFM:10.25/28 分貝	NTWP240XX-XXXX <b>F</b> X1-101

無線網路	
	規格
標準	無
選項	無線網卡 (Wi-Fi+藍芽 4.0) Wi-Fi a/b/g/n/ac, Dual Mode Bluetooth 2.1/2.1+EDR,3.0,3.0+HS,4.0 (BLE)



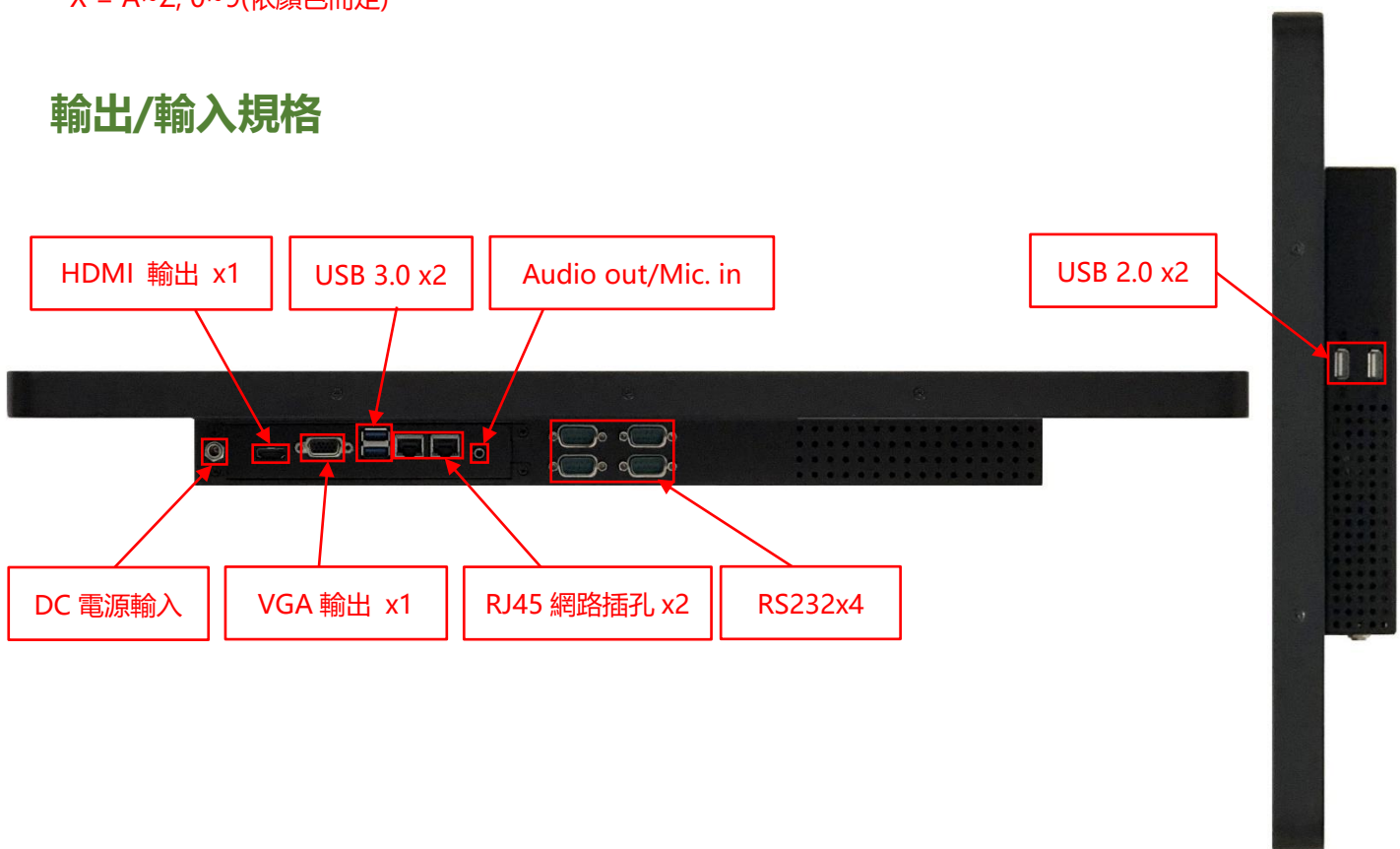
外殼材質		
	規格	型號
標準	鍍鋅鋼板 (SECC)	NTWP240XX-XXX <b>S</b> XX1-101
選項 1	不鏽鋼	NTWP240XX-XXX <b>L</b> XX1-101
選項 2	鋁合金	NTWP240XX-XXX <b>A</b> XX1-101

## 系統規格選項

外殼顏色		
	規格	型號
標準	黑色	NTWP240XX- <b>X</b> <u>B</u> XXXX1-101
選項 1	銀色	NTWP240XX- <b>X</b> <u>S</u> XXXX1-101
選項 2	白色	NTWP240XX- <b>X</b> <u>W</u> XXXX1-101
其他選項	其他顏色	NTWP240XX- <b>X</b> <u>X</u> XXXX1-101

\* X = A~Z, 0~9(依顏色而定)

## 輸出/輸入規格



輸出/輸入	數量	輸出/輸入	數量
HDMI (輸出)	1	USB 3.0	2
VGA (輸出)	1	USB 2.0	2
音源輸出/麥克風輸入(3.5mm)	1	RS232	2
DC 電源輸入	1	網路介面(RJ45)	2
喇叭	2W x2	WIFI 及增益天線	選配



## 顯示規格

對角線尺寸	609.7mm (24.0 吋)	面板製程	TN Type, Normally White
可視區域	531.36x298.89 mm	背光結構	LED (white LED)
解析度	1920x1080 (FHD)	可視角度 (左/右,上/下)	170°/160° (CR=10)
對比	1000:1	背光壽命	30000 小時
螢幕比例	16:9	操作溫度	0~50°C
支援色彩	16.7 百萬色	儲存溫度	-20~60°C
像素大小	276.75x276.75 um	表面處理	抗眩光, 硬度 3H
反應時間	5 msec.		

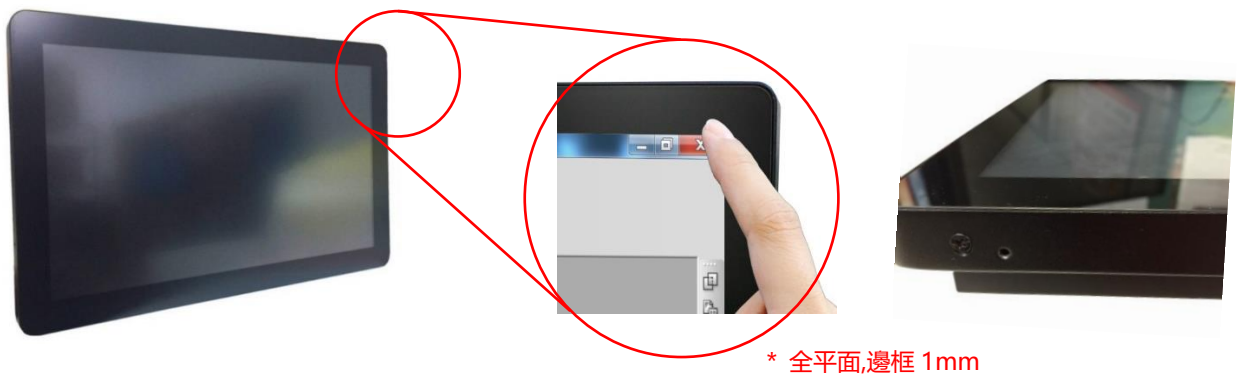
## 顯示規格選項

亮度			
	亮度	適用環境	型號
標準	250nits	一般環境(室內)	NTWP240 <u>N</u> X-XXXXXX1-101
選項 1	600nits	高亮度環境	NTWP240 <u>6</u> X-XXXXXX1-101
選項 2	1000nits	室外/半室外	NTWP240 <u>A</u> X-XXXXXX1-10 <u>2</u>
選項 3	1500nits	全室外/陽光直射環境	NTWP240 <u>F</u> X-XXXXXX1-10 <u>2</u>

\* 請查閱另份規格書 NTWP240 V102

### 觸控規格

觸控面板	投射式電容	透光率	≥87%
觸控點數	10 點	準確度	99.00%
表面硬度	7H	保護玻璃厚度	2.9±0.2mm



### 觸控規格選項

主動式觸控筆選項	
觸控筆技術	主動式耦合電容觸控筆
工作頻率	90~250 KHZ
力道感壓	256~1024 階
側邊按鈕	2 鈕 (書寫, 清除)
感壓力道	5~25 公克
最大感壓力道	400 公克

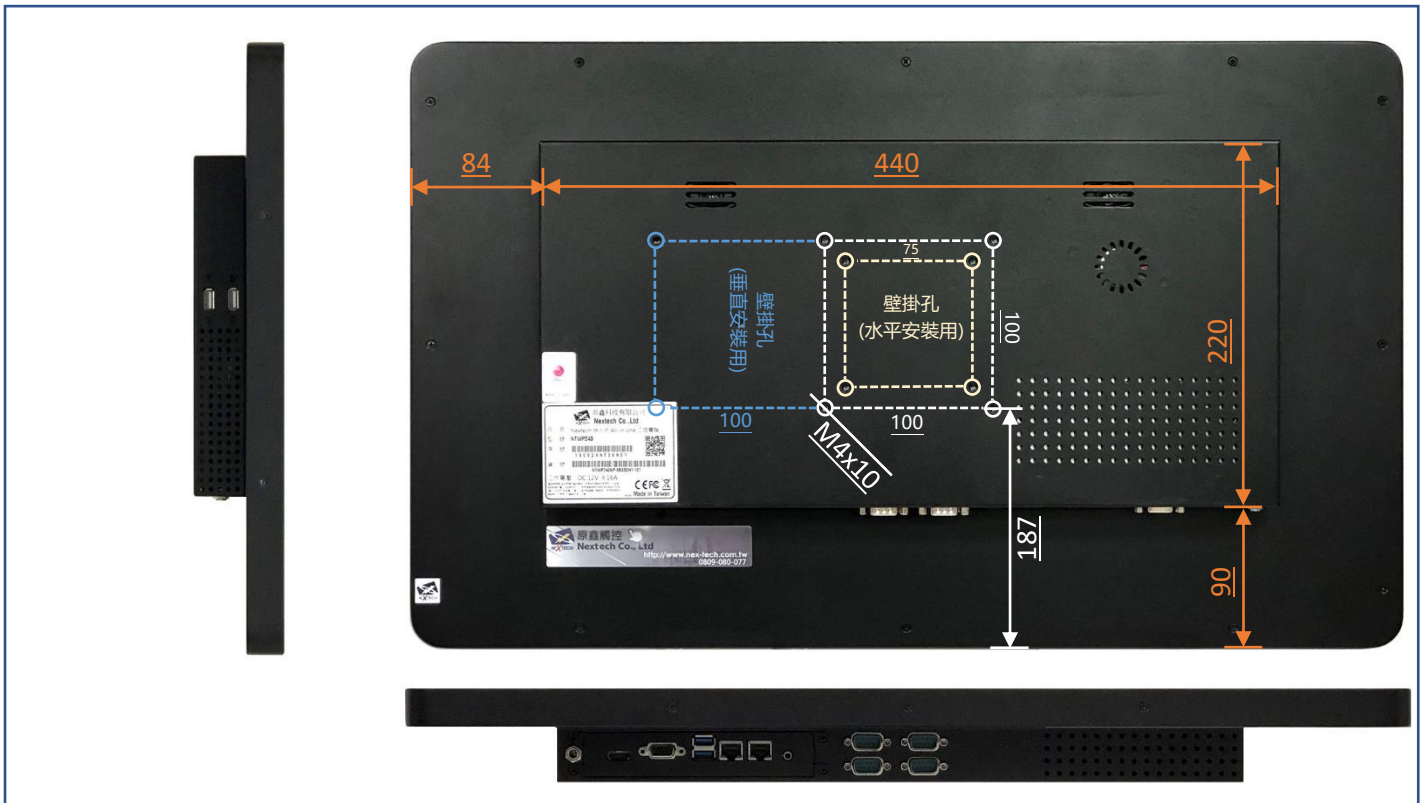
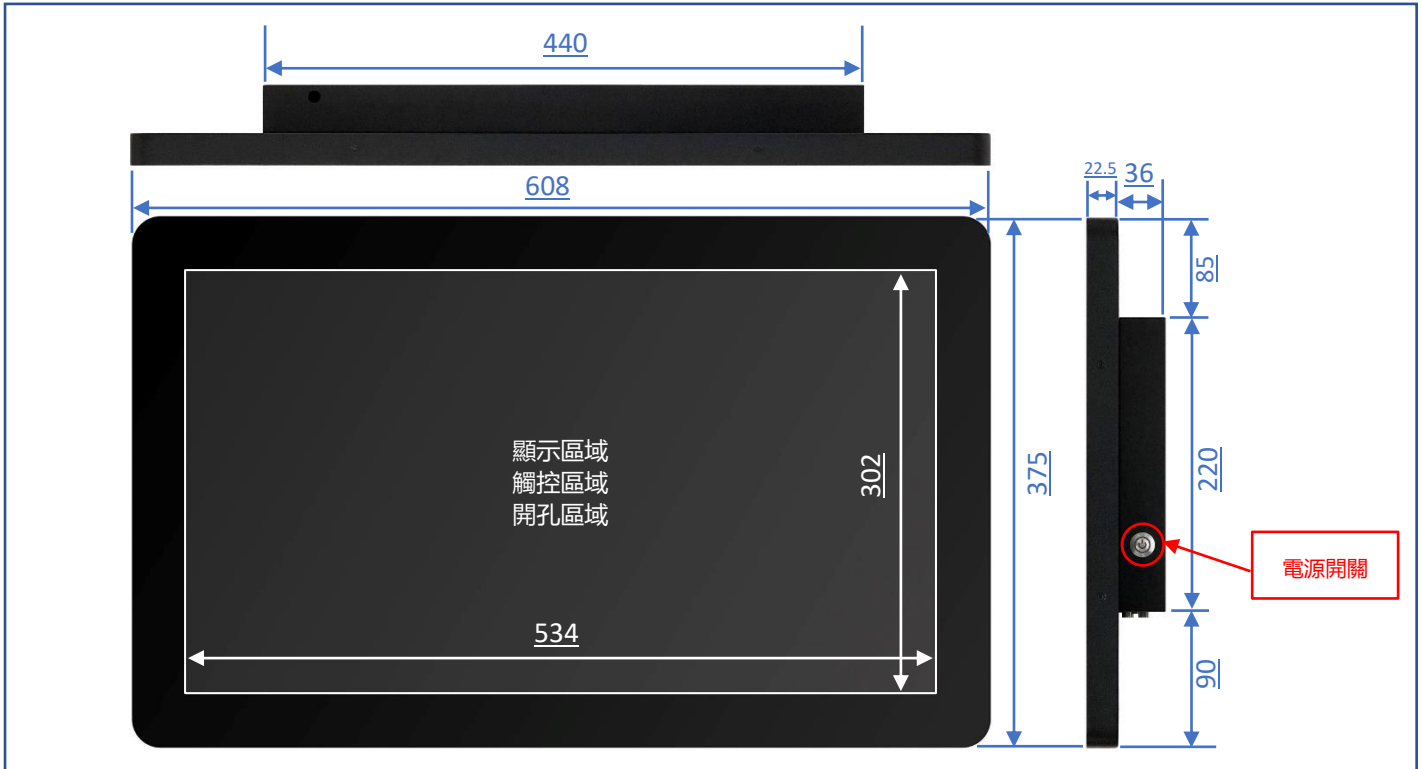


表面保護膜選項	
標準	(無)
選項	奈米銀抗菌膜 (AB Film)
選項	抗眩光 (AG Film)
選項	抗反射 (AR Film)
選項	抗汗/指紋 (AFP Film)
選項	防窺 (AS Film)
選項	抗紫外線 (UV Film)

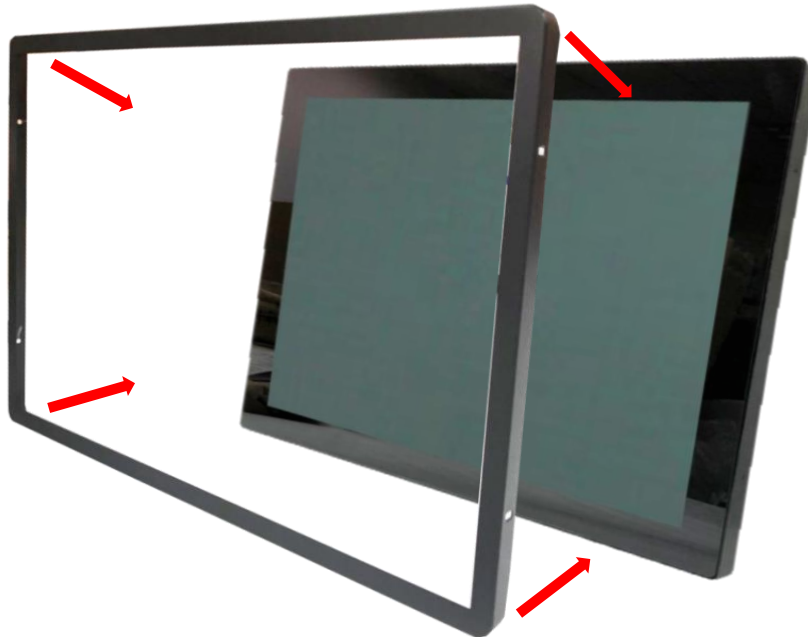


### 實體規格

外觀尺寸	608x375x58.5(±1)mm	淨重	≤8.5 KG
壁掛孔	75x75/100x100 mm	毛重	≤12.0 KG



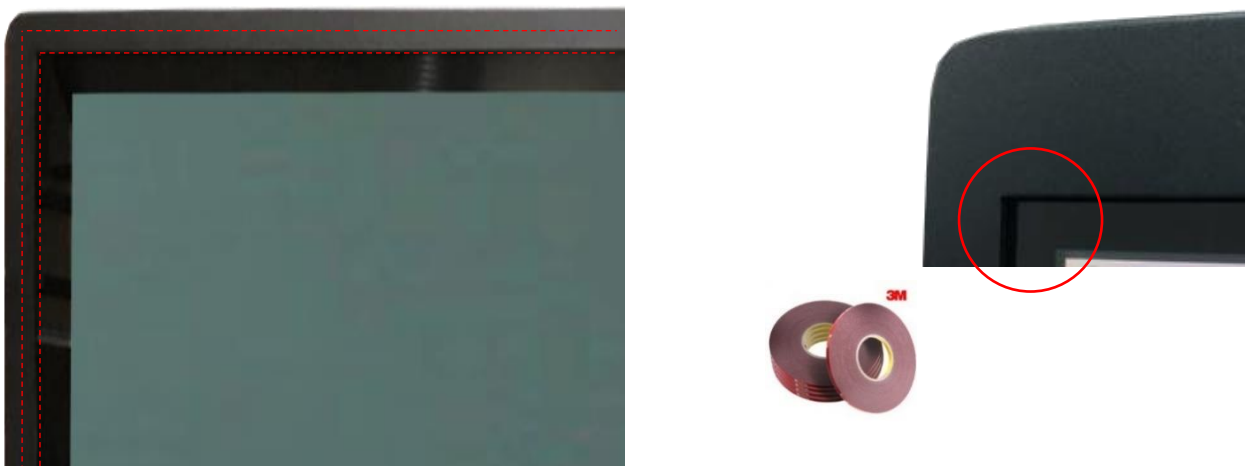
### 選購安裝配件 (前保護框)



標準品 NTWP240 是全平面無邊框設計，可選購上蓋加強防護觸控面板的角落

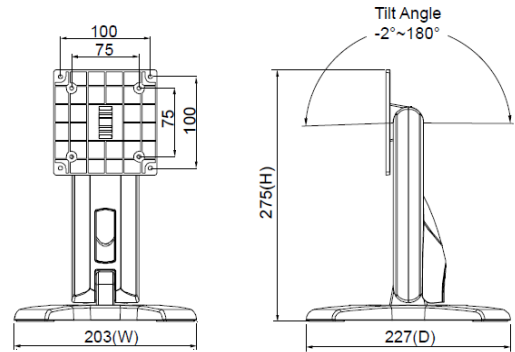


加上上蓋以後，可加貼水密膠條，前方可達 IP65 防水等級

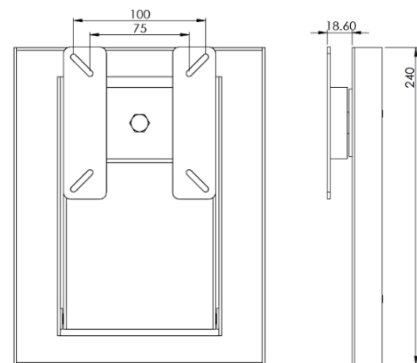


選購安裝配件 (桌上型腳座)

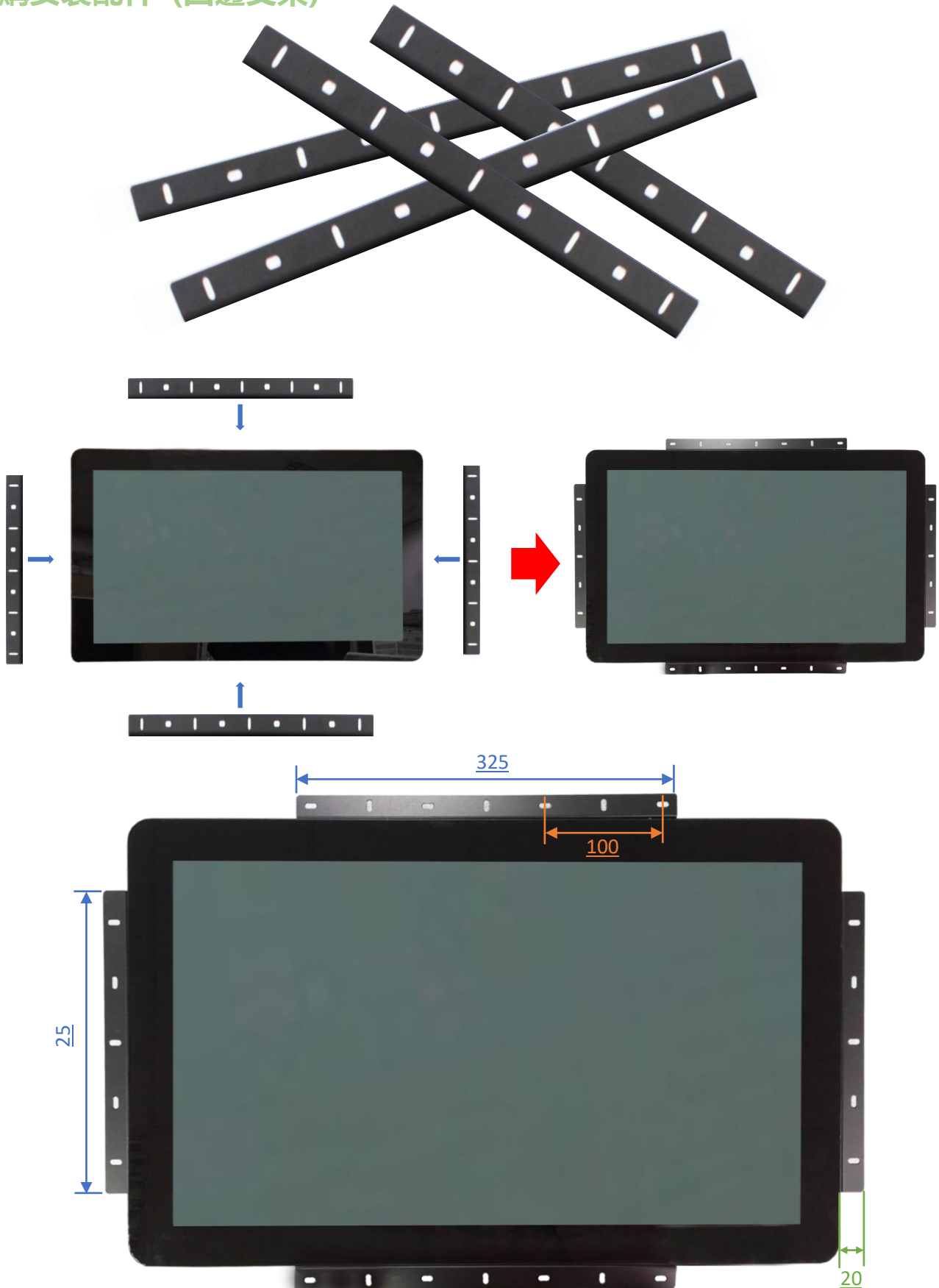
項目	<b>B 腳座</b>	型號	<b>DST-0B002/DST-1B002</b>
支援搭配孔位	<b>100x100 / 75x75 mm</b>	尺寸	<b>203x275x227 mm</b>
材質	<b>Steel/Plastic/Aluminum</b>	淨重	<b>1.8 KG</b>
傾仰角	<b>-2° ~+180°</b>	可乘載重量	<b>15 KG</b>



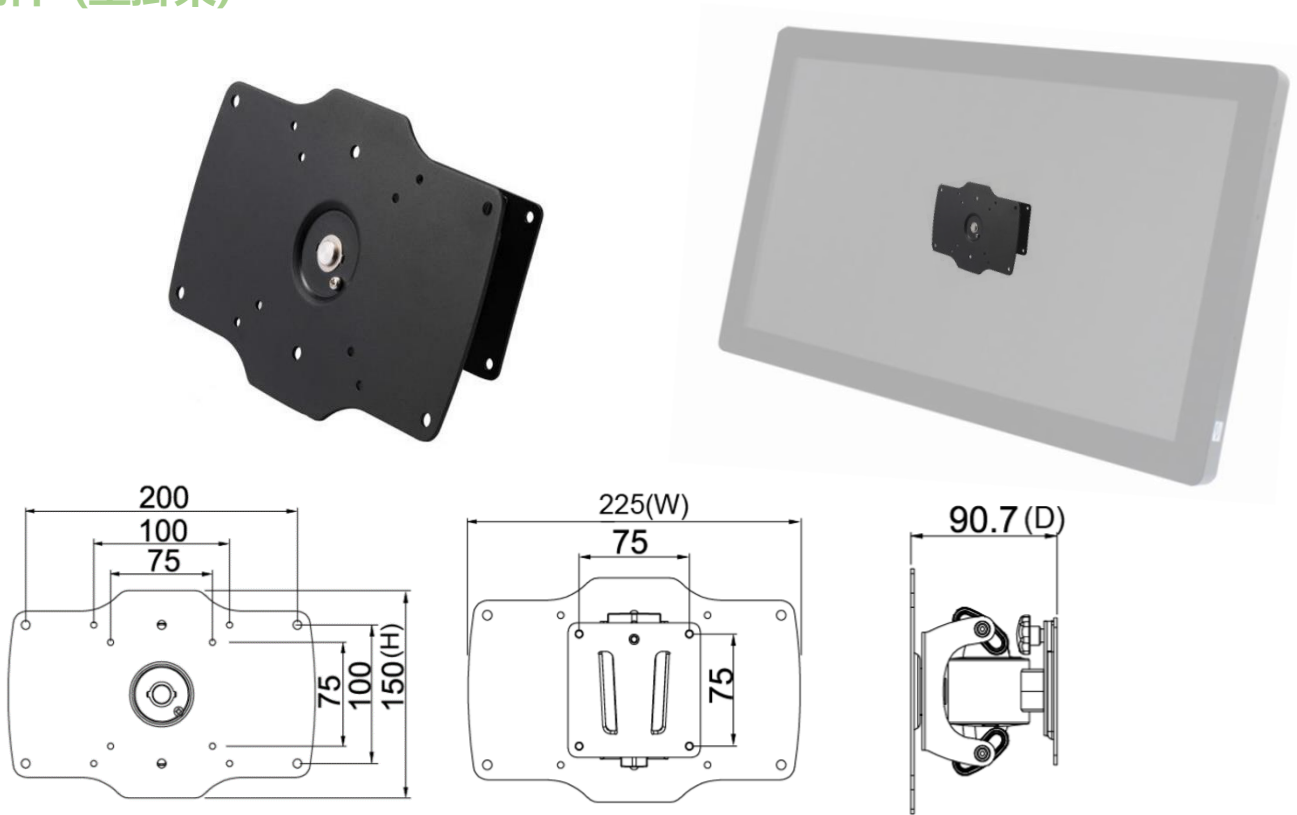
項目	<b>Z 腳座</b>	型號	<b>DST-0BZ01/DST-1BZ01</b>
支援搭配孔位	<b>100x100 / 75x75 mm</b>	尺寸	<b>190x240x41.6</b>
材質	<b>鍍鋅鋼板</b>	淨重	<b>2.6 KG</b>
傾仰角	<b>±360°</b>	可乘載重量	<b>15 KG</b>



選購安裝配件 (四邊支架)



安裝配件 (壁掛架)



包裝材積資料



紙箱尺寸	832x539x218 mm
淨重	≤8.5 KG
毛重	≤12.0 KG

選購安裝配件 (各式手臂)



- 273x180x265 mm  
- 1.07 KG  
- Support 12 KG



- 620x556x123 mm  
- 3 KG  
- Support 10 KG



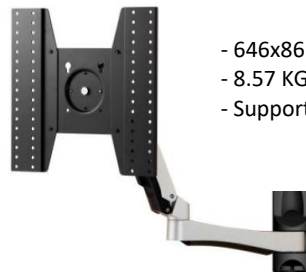
- 250x192x445 mm  
- 1.4 KG  
- Support 12 KG



- 655x858.5x563 mm  
- 7.56 KG  
- Support 30 KG



- 158x403x144 mm  
- 2.12 KG  
- Support 12 KG



- 646x861x953.5 mm  
- 8.57 KG  
- Support 30 KG



- 423x403x240 mm  
- 1.91 KG  
- Support 12 KG



- 1300x403x307 mm  
- 5.3 KG  
- Support 8 KG (2.7 KG Each)



- 715x393x144 mm  
- 3.68 KG  
- Support 12 KG (6 KG Each)

