

產品規格書

客戶	
產品名稱	NTWP240 V500
完整型號	NTWP240 <u>XXXXXX</u> - <u>XXXXXXXX</u> - <u>XXXX</u> -500*

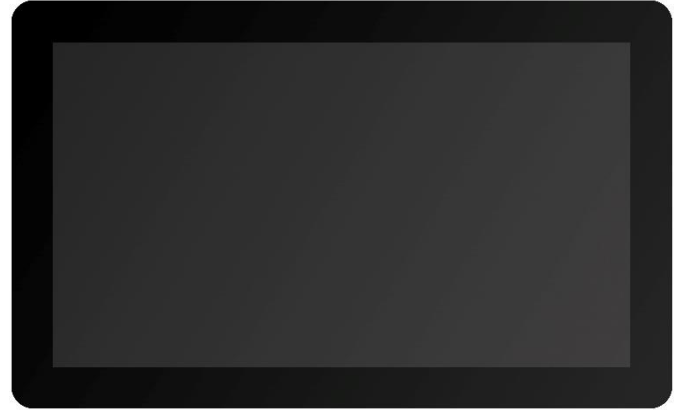
* X = A~Z, 0~9(依照選配規格而定)



規格書修改紀錄			
版本	修訂項目	舊版敘述	新版敘述
v1908.1	規格書草稿		
v1908.2	規格書草稿(第二版)		
v1908.3	正式發行		
v1908.4	更正貼膜對應產品型號		
v1908.5	更新 CPU 規格選配項目		
v1908.6	更換壁掛架樣式		

產品特色

- ★ 24 吋寬螢幕, 1920x1080 (FHD) 解析度
- ★ Intel® Skylake/Kaby Lake CPU
- ★ DDR4 8G RAM (最大支援 32G)
- ★ Serial ATAIIIx1, mSATA/mPCIe x1
- ★ 電容式 10 點觸控, 支援主動式繪圖級觸控筆
- ★ 強化玻璃硬度 7H
- ★ 金屬外殼, 搭配多樣化的安裝支架選項
- ★ 台灣製造, 三年保固
- ★ 可適應各種嚴苛環境
- ★ 高亮度面板, 適用室外環境 (選配)
- ★ 抗眩光/反射/指紋/防窺等保護膜 (選配)
- ★ 獨家醫療級抗菌保護膜, 可消滅 99.99%有害病菌 (選配)



四邊支架



桌上型腳座



壁掛架



系統規格

支援 CPU	Intel® Skylake, Kaby Lake Celeron/Core i 系列 CPU
支援記憶體	DDR4 SO-DIMM x2, 最大支援 32G
支援硬碟	SATA x1, mSATA/mPCIe x1
顯示晶片	Intel® HD Graphics
音效晶片	Realtek ALC662 Audio CODEC
網路功能	Intel Gigabit LAN, 2 * RJ45 ports
電源輸入	9~24V DC

系統規格選項

CPU		
	規格	型號
標準	Intel® Core i3-7100U	NTWP240XXXXX-XX <u>31</u> XXX-XXXX-500
選項 1	Intel® Core i5-7300U	NTWP240XXXXX-XX <u>53</u> XXX-XXXX-500
選項 2	Intel® Core i7-7600U	NTWP240XXXXX-XX <u>71</u> XXX-XXXX-500
選項 3	Intel® Skylake Celeron 3855U	NTWP240XXXXX-XX <u>C3</u> XXX-XXXX-500

記憶體		
	規格	型號
標準	DDR4 SO-DIMM 8G	NTWP240XXXXX-XXXX <u>8</u> XX-XXXX-500
選項 1	DDR4 SO-DIMM 4G	NTWP240XXXXX-XXXX <u>4</u> XX-XXXX-500
選項 2	DDR4 SO-DIMM 16G	NTWP240XXXXX-XXXX <u>A</u> XX-XXXX-500
選項 3	DDR4 SO-DIMM 32G	NTWP240XXXXX-XXXX <u>B</u> XX-XXXX-500

儲存裝置		
	規格	型號
標準	SSD 128G	NTWP240XXXXX-XXXXX <u>S1</u> -XXXX-500
選項 1	SSD 256G	NTWP240XXXXX-XXXXX <u>S2</u> -XXXX-500
選項 2	SATA HDD 500G	NTWP240XXXXX-XXXXX <u>H5</u> -XXXX-500
選項 3	SATA HDD 1T	NTWP240XXXXX-XXXXX <u>H1</u> -XXXX-500

系統規格選項

電源輸入		
	規格	型號
標準	9~24VDC-in(2.1φ),附 12V/7.4A 變壓器	NTWP240XXXXX-XXXXXXX-XXX 3 -500
選項	100~240VAC , C14 AC 電源插頭	NTWP240XXXXX-XXXXXXX-XXX A -500



標準 / 9~24VDC-in



選項 / C14 AC 電源插頭

散熱風扇		
	規格	型號
標準	無風扇	NTWP240XXXXX-XXXXXXX-XX 0 X-500
選項	7 葉/1.4W/4000 轉/最大 CFM:10.25/28 分貝	NTWP240XXXXX-XXXXXXX-XX F X-500



系統規格選項

無線網路	
	規格
標準	無
選項	無線網卡 (Wi-Fi+藍芽 4.0) Wi-Fi a/b/g/n/ac, Dual Mode Bluetooth 2.1/2.1+EDR,3.0,3.0+HS,4.0 (BLE)

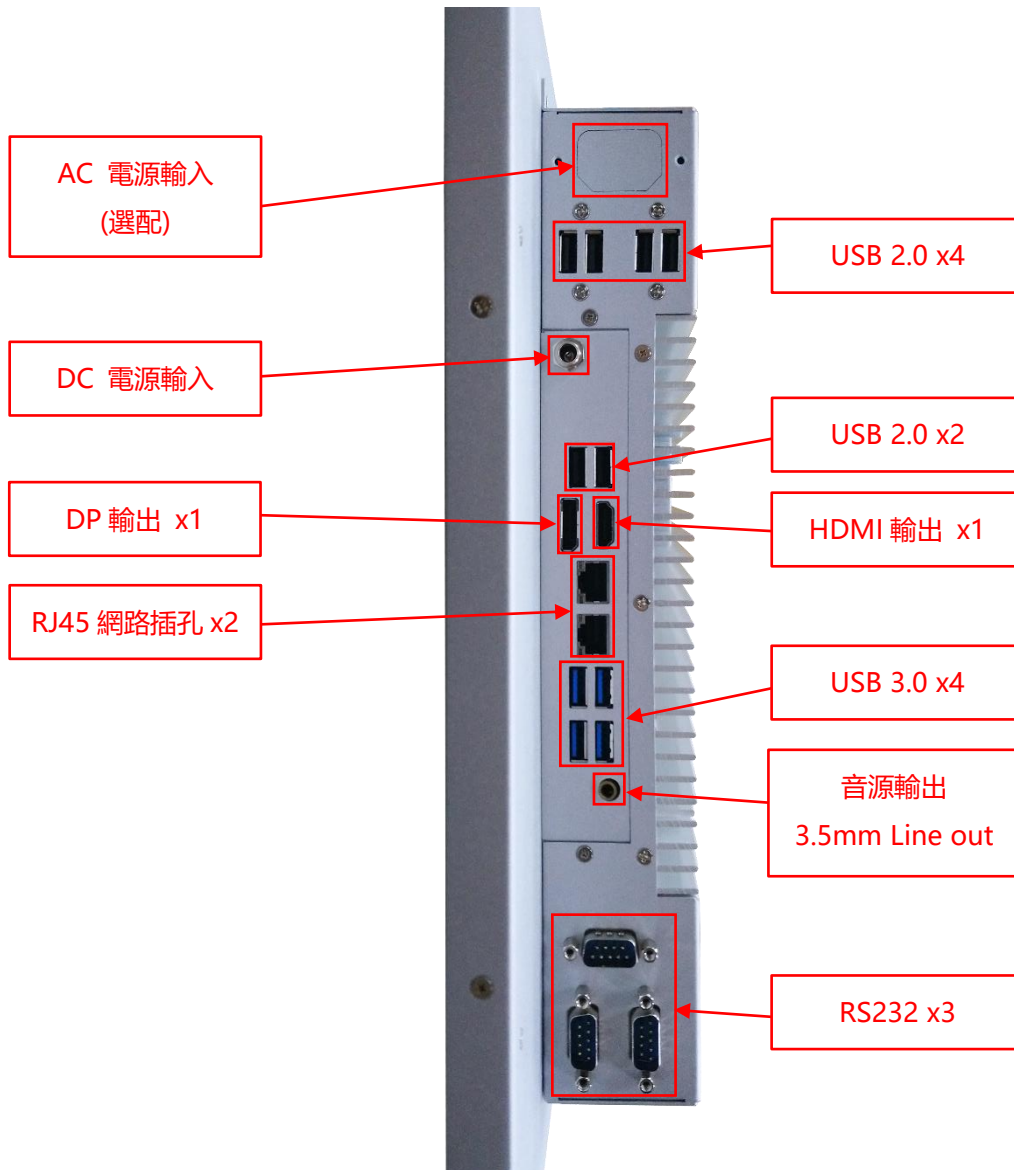


外殼材質		
	規格	型號
標準	鍍鋅鋼板 (SECC)	NTWP240XXXXX-XXXXXXX- <u>S</u> XXX-500
選項 1	不鏽鋼	NTWP240XXXXX-XXXXXXX- <u>L</u> XXX-500
選項 2	鋁合金	NTWP240XXXXX-XXXXXXX- <u>A</u> XXX-500

外殼顏色		
	規格	型號
標準	銀色	NTWP240XXXXX-XXXXXXX- <u>X</u> <u>S</u> XX-500
選項 1	黑色	NTWP240XXXXX-XXXXXXX- <u>X</u> <u>B</u> XX-500
選項 2	白色	NTWP240XXXXX-XXXXXXX- <u>X</u> <u>W</u> XX-500
其他選項	其他顏色	NTWP240XXXXX-XXXXXXX- <u>X</u> <u>X</u> XX-500

* X = A~Z, 0~9(依顏色而定)

輸出/輸入規格



輸出/輸入	數量	輸出/輸入	數量
HDMI (輸出)	1	USB 3.0	4
DP (輸出)	1	USB 2.0	6
音源輸出(3.5mm)	1	RS232	3
DC 電源輸入	1	網路介面(RJ45)	2
AC 電源輸入	選配	WIFI 及增益天線	選配
喇叭	2W x2		



顯示規格

對角線尺寸	609.7mm (24.0 吋)	面板製程	TN Type, Normally White
可視區域	531.36x298.89 mm	背光結構	LED (white LED)
解析度	1920x1080 (FHD)	可視角度 (左/右,上/下)	170°/160° (CR=10)
對比	1000:1	背光壽命	30000 小時
螢幕比例	16:9	操作溫度	0~50°C
支援色彩	16.7 百萬色	儲存溫度	-20~60°C
像素大小	276.75x276.75 um	表面處理	抗眩光, 硬度 3H
反應時間	5 msec.		

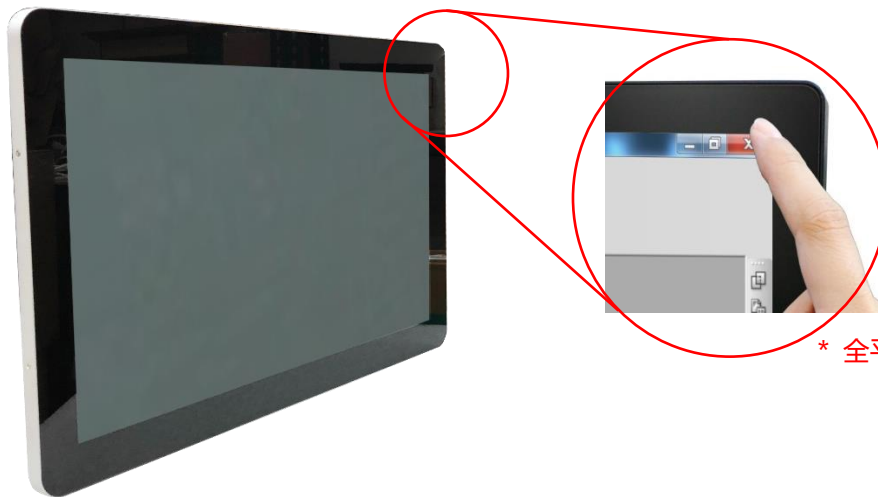
顯示規格選項

亮度			
	亮度	適用環境	型號
標準	250nits	一般環境(室內)	NTWP240 <u>N</u> <u>S</u> XX-XXXXXXXX-XXXX-500
選項 1	600nits	高亮度環境	NTWP240 <u>6</u> <u>S</u> XX-XXXXXXXX-XXXX-500
選項 2	1000nits *	室外/半室外	NTWP240 <u>A</u> <u>X</u> <u>1</u> XX-XXXXXXXX-XXXX-500
選項 3	1500nits *	全室外/陽光直射環境	NTWP240 <u>F</u> <u>X</u> <u>1</u> XX-XXXXXXXX-XXXX-500

* 請查閱另份規格書 NTWP240-2 V500

觸控規格

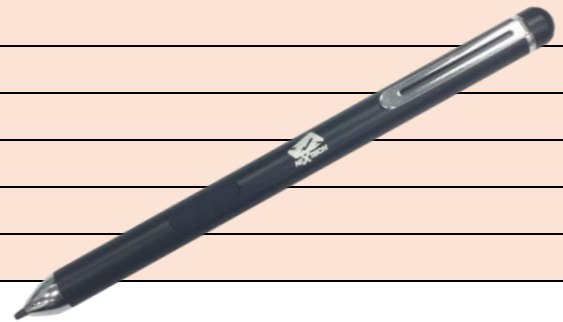
觸控面板	投射式電容	透光率	≥87%
觸控點數	10 點	準確度	99.00%
表面硬度	7H	保護玻璃厚度	2.9±0.2mm



* 全平面,邊框 1mm

觸控規格選項

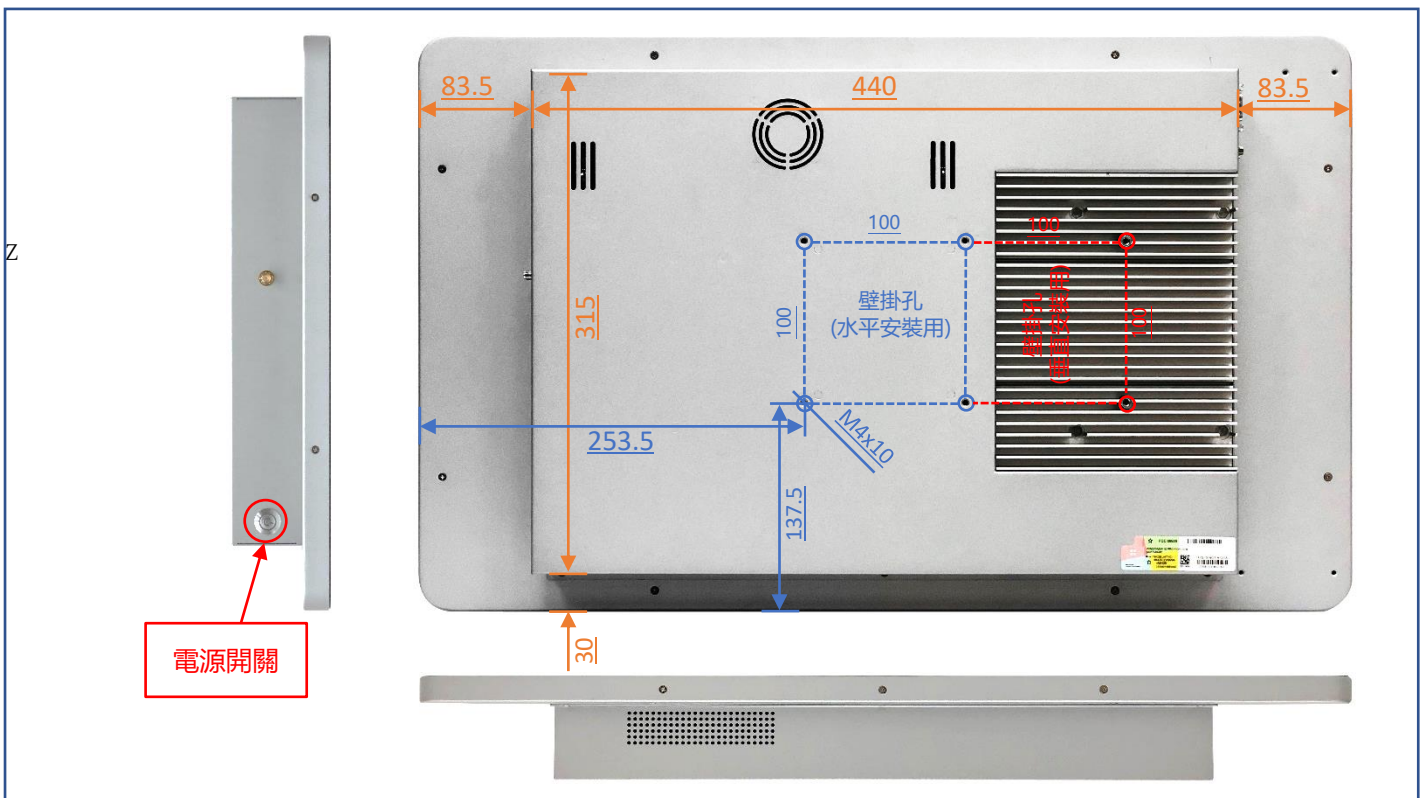
主動式觸控筆	
觸控筆技術	主動式耦合電容觸控筆
工作頻率	90~250 KHZ
力道感壓	256~1024 階
側邊按鈕	2 鈕 (書寫/清除)
感壓力道	5~25 公克
最大感壓力道	400 公克



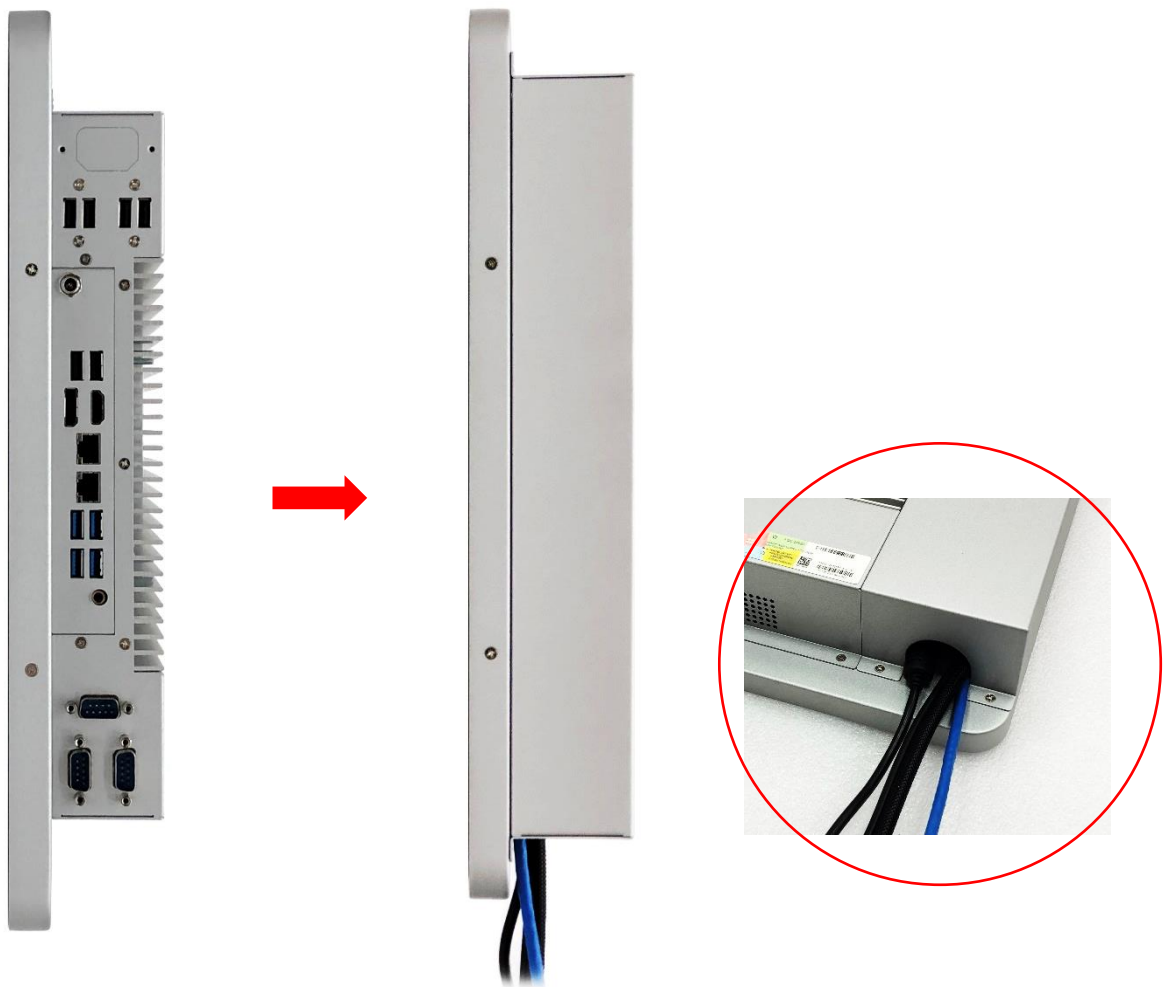
表面保護膜		
	規格	型號
標準	(無)	NTWP240XXX <u>00</u> -XXXXXXXX-XXXX-500
選項	抗菌處理 (AB Treatment)	NTWP240XXX <u>AB</u> -XXXXXXXX-XXXX-500
選項	抗眩光/抗 UV 保護膜 (AG+UV Film)	NTWP240XXX <u>GU</u> -XXXXXXXX-XXXX-500
選項	抗眩光/防指紋保護膜 (AG+AFP Film)	NTWP240XXX <u>GP</u> -XXXXXXXX-XXXX-500
選項	抗反射/防指紋保護膜 (AR+AFP Film)	NTWP240XXX <u>RP</u> -XXXXXXXX-XXXX-500
選項	高階抗反射/眩光/防指紋保護膜(AG+AR+AFP Film)	NTWP240XXX <u>GR</u> -XXXXXXXX-XXXX-500
選項	防窺片 (AS Film)	NTWP240XXX <u>SF</u> -XXXXXXXX-XXXX-500

實體規格

外觀尺寸	607x375x69(±1)mm	淨重	≤9.5 KG
壁掛孔	100x100 mm	毛重	≤11.5 KG



選購安裝配件 (端子保護蓋)



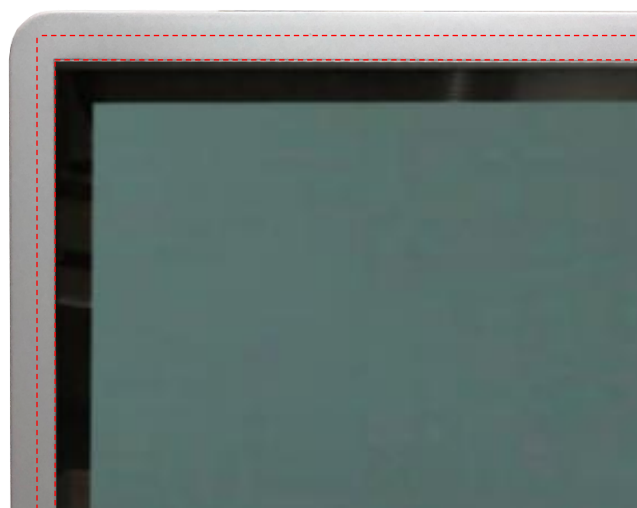
選購安裝配件 (前保護框)



標準品 NTWP240 是全平面無邊框設計，可選購上蓋加強防護觸控面板的角落

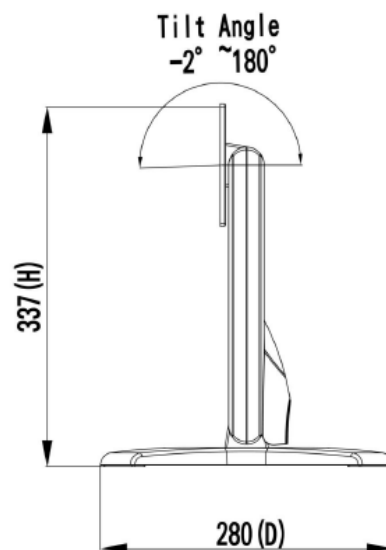
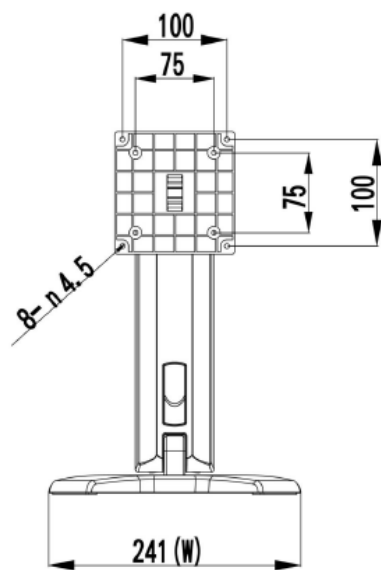


加上上蓋以後，可加貼水密膠條，前方可達 IP65 防水等級

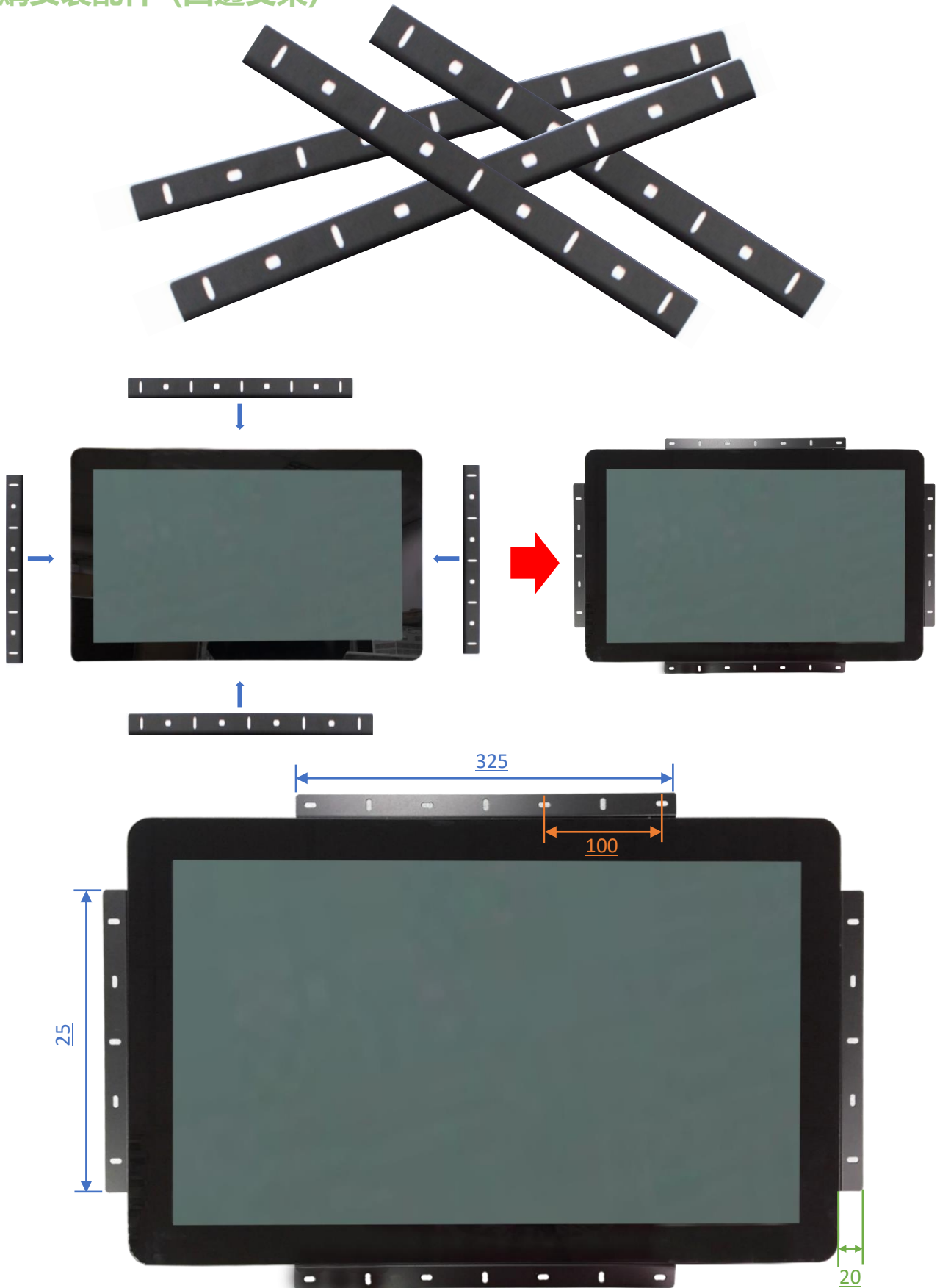


選購安裝配件 (桌上型腳座)

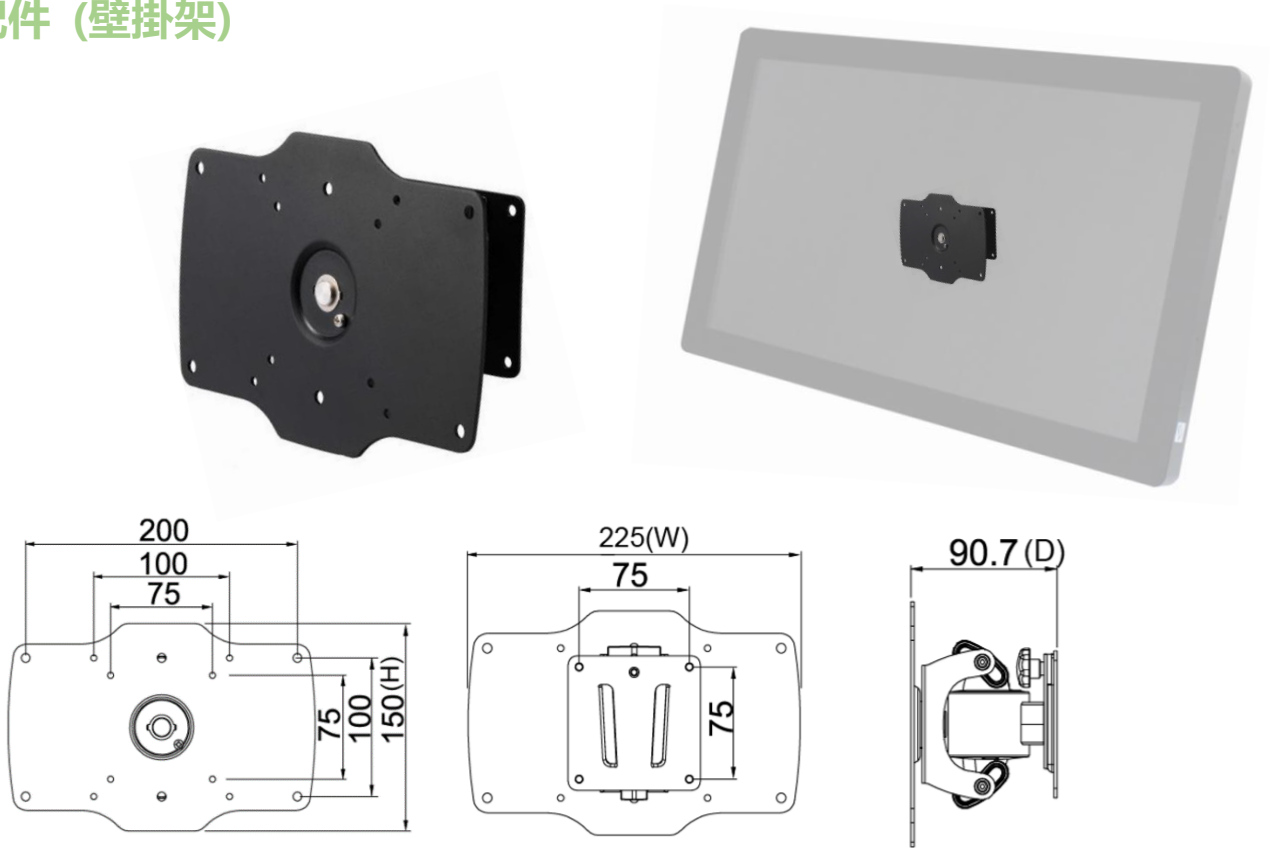
項目	B 腳座	型號	DST-0B003/DST-1B003
支援搭配孔位	100x100 / 75x75 mm	尺寸	203x275x227 mm
材質	Steel/Plastic/Aluminum	淨重	1.8 KG
傾仰角	-2° ~+180°	可乘載重量	15 KG



選購安裝配件 (四邊支架)



安裝配件 (壁掛架)



包裝材積資料



單台裝尺寸	752x187x518 mm
淨重	≤9.5 KG
毛重	≤11.5 KG

選購安裝配件 (各式手臂)



- 273x180x265 mm
- 1.07 KG
- Support 12 KG



- 620x556x123 mm
- 3 KG
- Support 10 KG



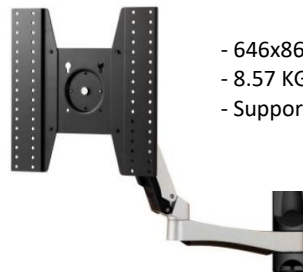
- 250x192x445 mm
- 1.4 KG
- Support 12 KG



- 655x858.5x563 mm
- 7.56 KG
- Support 30 KG



- 158x403x144 mm
- 2.12 KG
- Support 12 KG



- 646x861x953.5 mm
- 8.57 KG
- Support 30 KG



- 423x403x240 mm
- 1.91 KG
- Support 12 KG



- 1300x403x307 mm
- 5.3 KG
- Support 8 KG (2.7 KG Each)



- 715x393x144 mm
- 3.68 KG
- Support 12 KG (6 KG Each)

