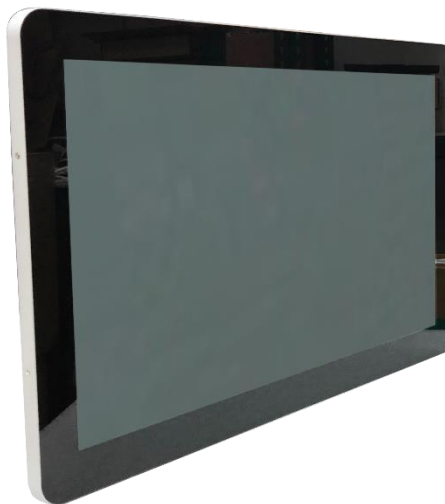


# 製品仕様書

<b>客先</b>	
<b>製品名</b>	<b>NTWP240 V500</b>
<b>モデル番号</b>	NTWP240 <u>XXXXXX</u> - <u>XXXXXXXX</u> - <u>XXXX</u> - 500*

\* X = A~Z, 0~9(オプションの仕様による)



製品仕様書変更履歴			
バージョン	変更内容	旧バージョン	新バージョン
v1908.3	正式発行		
v1908.4	保護フィルム対応のモデル番号を修正した		
v1908.5	CPU 仕様オプションを更新した		
<b>v1908.6</b>	<b>壁掛けアームモデルを変更した</b>		

## 製品紹介

- ★ 24 インチワイドモニター、1920x1080 (FHD) 解像度
- ★ Intel® Skylake/Kaby Lake CPU
- ★ DDR4 8G RAM (最大容量 32G)
- ★ Serial ATAIIIx1, mSATA/mPCIe x1
- ★ 静電容量方式 10 点の同時タッチをサポート。アクティブスタイラスペンもご利用いただけます。
- ★ 硬度 7H の表面強化ガラス
- ★ 金属製ハウジングは、他のさまざまな取り付けブラケットのオプションで利用可能です。
- ★ 台湾製造、3 年製品保証
- ★ 各厳しい環境に対応可能
- ★ 高輝度パネルは、アウトドアではご利用いただけません。 (オプション)
- ★ 液晶表面処理: アンチグレア/ 覗き見防止 (プライバシーフィルム) / 表面指紋防止 (オプション)等
- ★ 医療用抗菌保護フィルムは、99.99%の有害細菌を除去できます (オプション)



Open-frame ブラケット



デスクスタンド



壁面用ブラケット



## システム仕様

CPU	Intel® Skylake, Kaby Lake Celeron/Core i シリーズ CPU
メモリタイプ	DDR4 SO-DIMM x2, 最大メモリ 32G まで
ハードディスク容量	SATA x1, mSATA/mPCIe x1
グラフィックボード	Intel® HD Graphics
サウンドカード	Realtek ALC662 Audio CODEC
コンピュータネットワーク	Intel Gigabit LAN, 2 * RJ45 ports
電源入力	9~24V DC

## システム仕様オプション

CPU		
	仕様	モデル番号
スタンダード	Intel® Core i3-7100U	NTWP240XXXXX-XX <u>31</u> XXX-XXXX-500
オプション 1	Intel® Core i5-7300U	NTWP240XXXXX-XX <u>53</u> XXX-XXXX-500
オプション 2	Intel® Core i7-7600U	NTWP240XXXXX-XX <u>71</u> XXX-XXXX-500
オプション 3	Intel® Skylake Celeron 3855U	NTWP240XXXXX-XX <u>C3</u> XXX-XXXX-500

メモリタイプ		
	仕様	モデル番号
スタンダード	DDR4 SO-DIMM 8G	NTWP240XXXXX-XXXX <u>8</u> XX-XXXX-500
オプション 1	DDR4 SO-DIMM 4G	NTWP240XXXXX-XXXX <u>4</u> XX-XXXX-500
オプション 2	DDR4 SO-DIMM 16G	NTWP240XXXXX-XXXX <u>A</u> XX-XXXX-500
オプション 3	DDR4 SO-DIMM 32G	NTWP240XXXXX-XXXX <u>B</u> XX-XXXX-500

ストレージドライブ		
	仕様	モデル番号
スタンダード	SSD 128G	NTWP240XXXXX-XXXXX <u>S1</u> -XXXX-500
オプション 1	SSD 256G	NTWP240XXXXX-XXXXX <u>S2</u> -XXXX-500
オプション 2	SATA HDD 500G	NTWP240XXXXX-XXXXX <u>H5</u> -XXXX-500
オプション 3	SATA HDD 1T	NTWP240XXXXX-XXXXX <u>H1</u> -XXXX-500

## システム仕様オプション

電源入力		
	仕様	モデル番号
スタンダード	9~24VDC-in(2.1φ)と 12V/7.4A 変圧器	NTWP240XXXXX-XXXXXXX-XXX <u>3</u> -500
オプション	100~240VAC , C14 AC 電源プラグ	NTWP240XXXXX-XXXXXXX-XXX <u>A</u> -500



スタンダード / 9~24VDC-in



オプション / C14 AC 電源プラグ

ケース素材		
	仕様	モデル番号
スタンダード	亜鉛めっき鋼板 (SECC)	NTWP240XXXXX-XXXXXXX- <u>S</u> XXX-500
オプション 1	ステンレス	NTWP240XXXXX-XXXXXXX- <u>L</u> XXX-500
オプション 2	アルミニウム合金	NTWP240XXXXX-XXXXXXX- <u>A</u> XXX-500

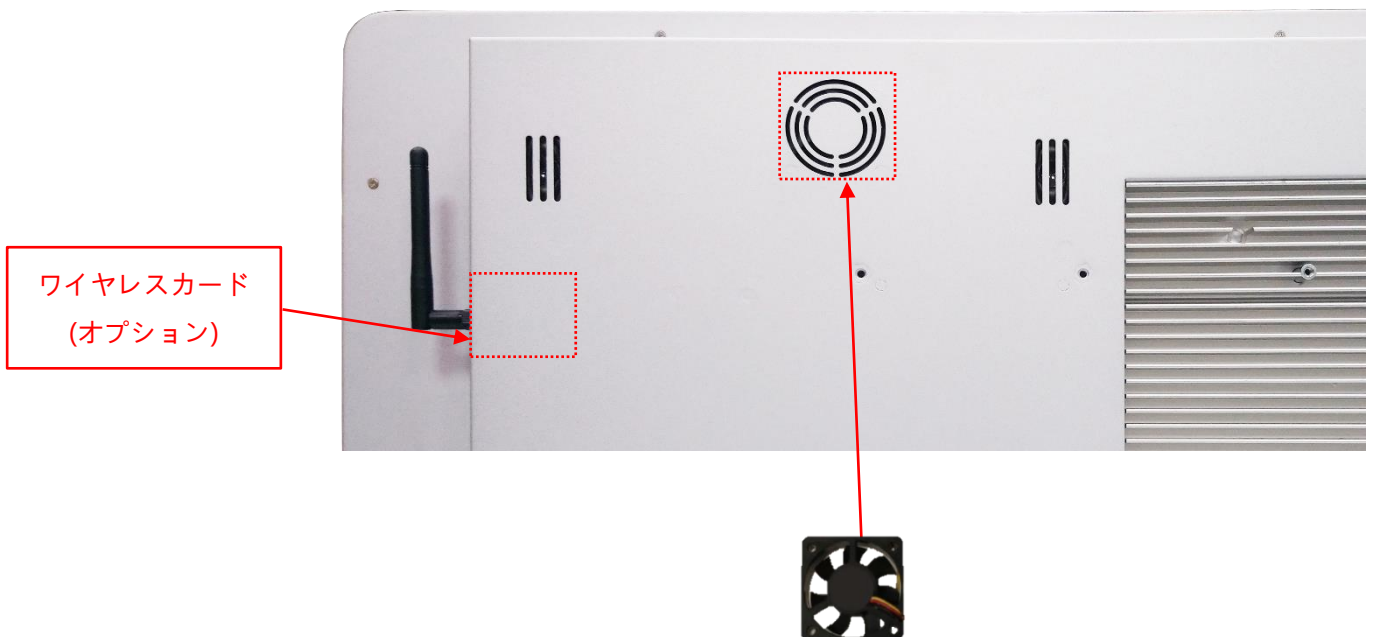
ケースの色		
	仕様	モデル番号
スタンダード	黒	NTWP240XXXXX-XXXXXXX- <u>X</u> SXX-500
オプション 1	銀	NTWP240XXXXX-XXXXXXX- <u>X</u> BXX-500
オプション 2	白	NTWP240XXXXX-XXXXXXX- <u>X</u> WXX-500
他のオプション	他の色	NTWP240XXXXX-XXXXXXX- <u>X</u> XXX-500

\* X = A~Z, 0~9(色の仕様による)

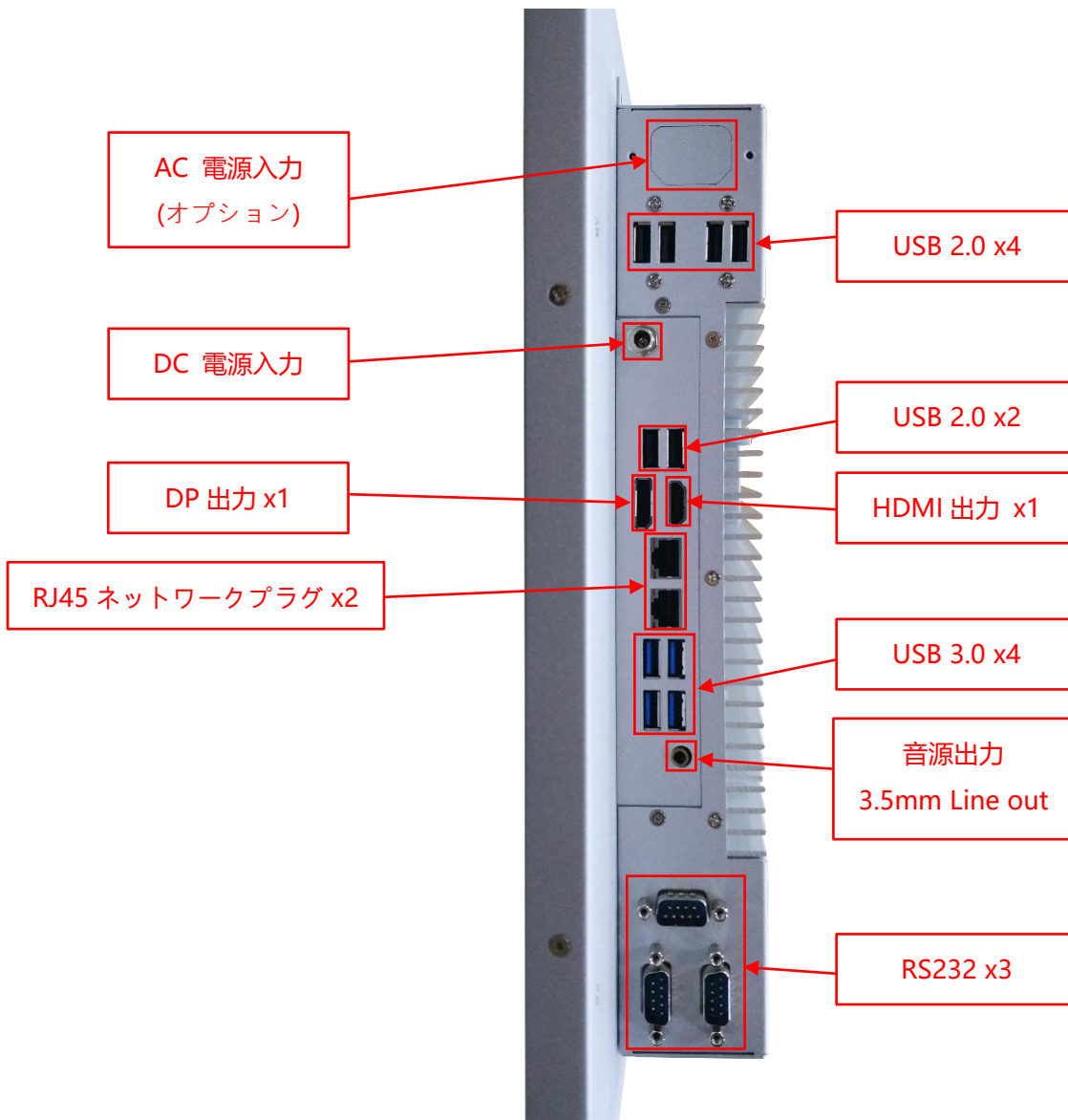
## システム仕様オプション

ラジエーターファン		
	仕様	モデル番号
スタンダード	ファンなし	NTWP240XXXXX-XXXXXXX-XX <u>0</u> X-500
オプション	7枚羽/1.4W/4000 ファン回転数/ 最大 CFM:10.25/28 dB	NTWP240XXXXX-XXXXXXX-XX <u>F</u> X-500

無線アクセス	
	仕様
スタンダード	なし
オプション	ワイヤレスカード (Wi-Fi+ブルートゥース 4.0) Wi-Fi a/b/g/n/ac, Dual Mode Bluetooth 2.1/2.1+EDR,3.0,3.0+HS,4.0 (BLE)



## 入出力仕様



入出力	数量	入出力	数量
HDMI (出力)	1	USB 3.0	4
DP (出力)	1	USB 2.0	6
音源出力/マイク入力(3.5mm)	1	RS232	3
DC 電源入力	1	ネットワークプラグ(RJ45)	2
AC 電源入力	オプション	WIFI と 利得アンテナ	オプション
スピーカー	2W x2		

## ディスプレイ仕様

画面サイズ	609.7mm (24.0 インチ)	液晶パネルのプロセス	TN Type, Normally White
有効表示エリア	531.36x298.89 mm	バックライト方式	LED (white LED)
解像度	1920x1080 (FHD)	視野角	170°/160° (CR=10)
コントラスト比	1000:1	バックライト寿命	30000 時間
アスペクト比	16:9	使用周囲温度	0~50°C
最大表示色	16.7 百万色	保管周囲温度	-20~60°C
画素ピッチ	276.75x276.75 um	表面処理	アンチグレア, 硬度 3H
応答速度	5 msec.		

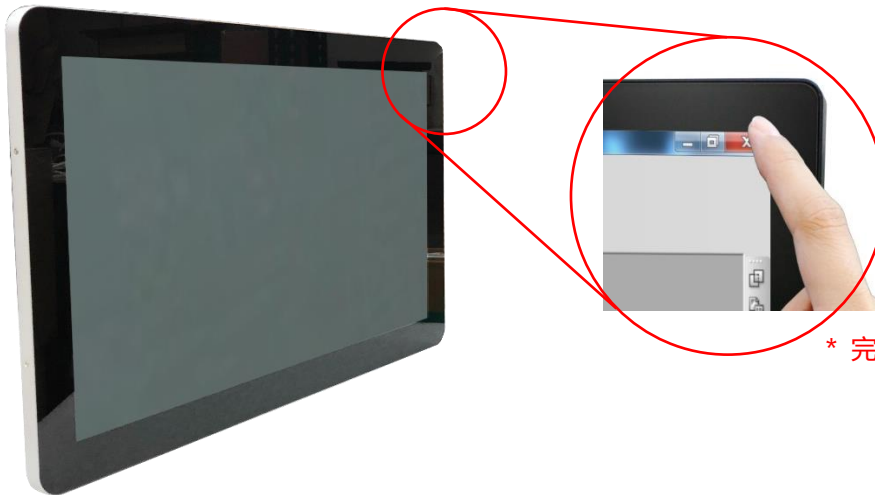
## ディスプレイ仕様オプション

輝度			
	亮度	環境	モデル番号
スタンダード	300nits	一般(屋内)	NTWP240 <b>NXS</b> XX-XXXXXXXX-XXXX-500
オプション 1	600nits	高輝度環境	NTWP240 <b>6XS</b> XX-XXXXXXXX-XXXX-500
オプション 2	1000nits *	アウトドア/半屋外	NTWP240 <b>AX1</b> XX-XXXXXXXX-XXXX-500
オプション 3	1500nits *	屋外/直射日光	NTWP240 <b>FX1</b> XX-XXXXXXXX-XXXX-500

\* 仕様書 NTWP240-2 をご確認ください

## タッチ仕様

タッチパネル方式	投影型静電容量方式	光線透過率	≥87%
タッチ入力点数	10点	精度	99.00%
ガラス硬度	7H	タッチパネルの厚さ	2.9±0.2mm



\* 完全フラット、ベゼル1mm

## タッチ仕様オプション

アクティブスタイラスペン	
タッチペン技術	アクティブカップリング PCAP タッチペン
動作周波数	90~250 KHZ
筆圧レベル	256~1024 段階
サイドスイッチ	スイッチ2つ (書き/消し)
感知力	5~25 グラム
最大感知力	400 グラム

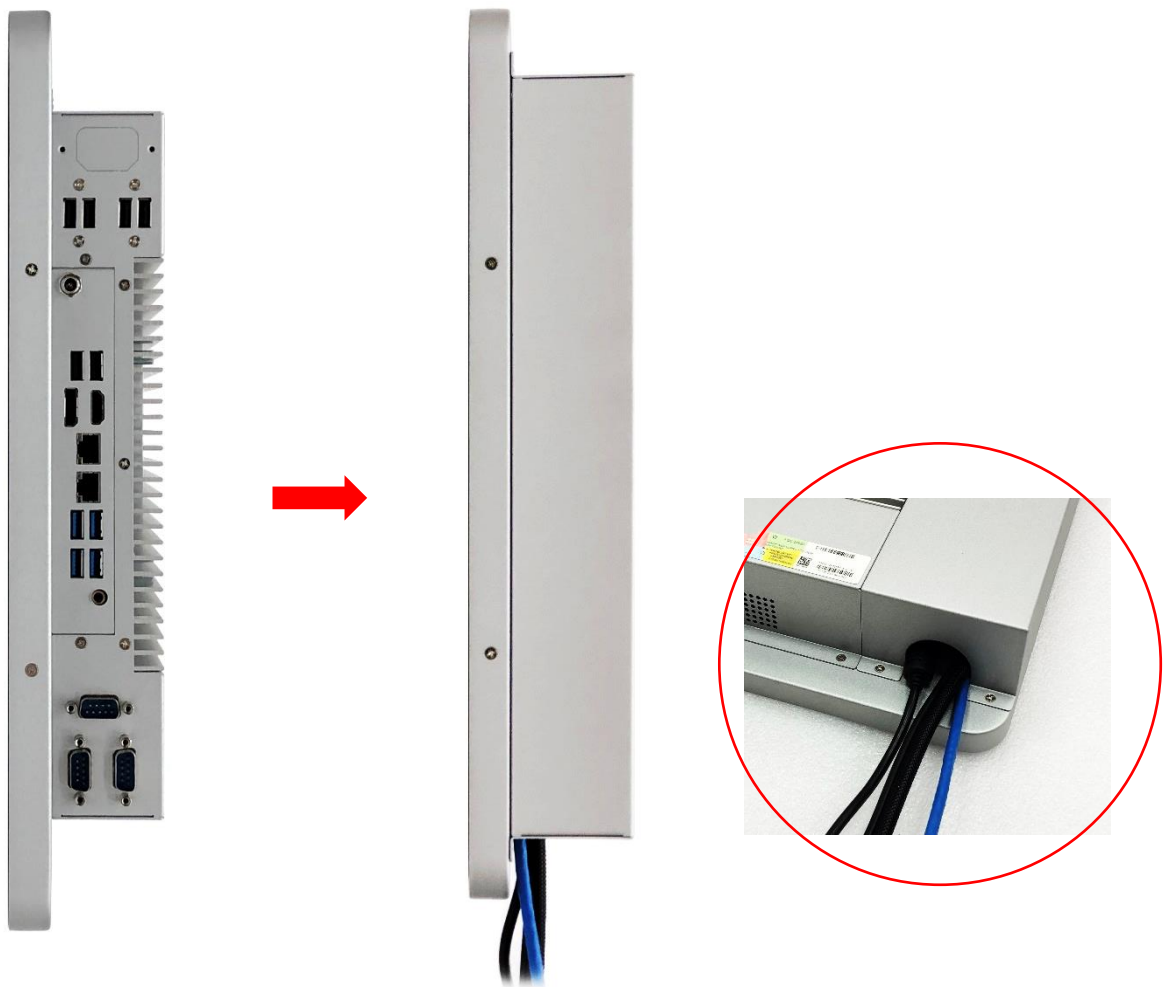
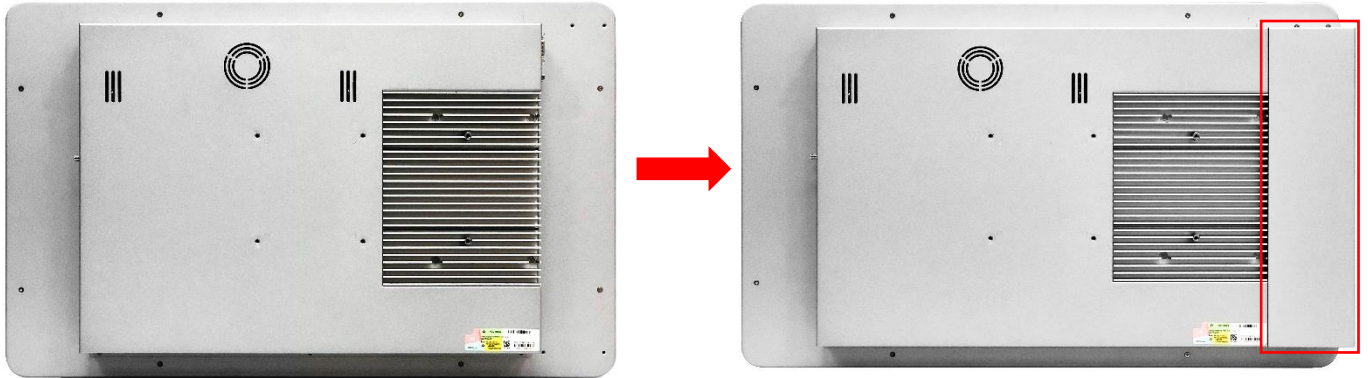


## 表面保護フィルム

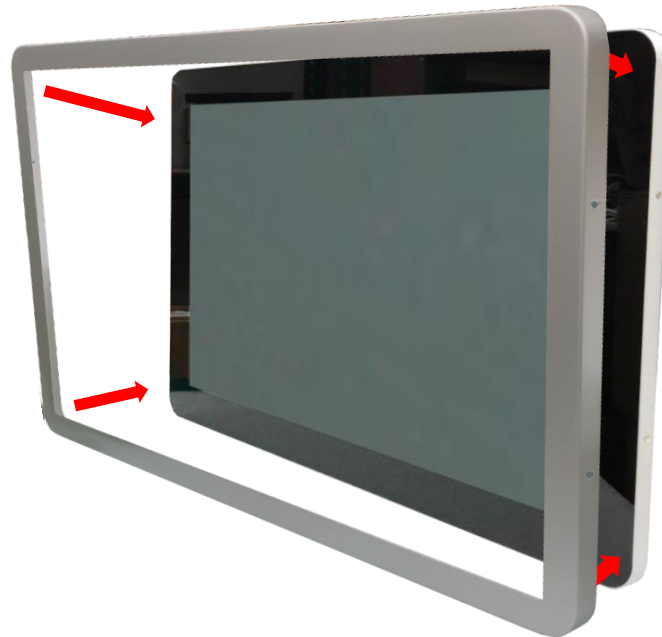
	仕様	モデル番号
スタンダード	なし	NTWP240XXX00-XXXXXXXX-XXXX-500
オプション	ナノシルバー抗菌フィルム	NTWP240XXXAB-XXXXXXXX-XXXX-500
オプション	アンチグレア+ UV カットフィルム (AG+UV Film)	NTWP240XXXGU-XXXXXXXX-XXXX-500
オプション	アンチグレア+ 汚れ、指紋防止フィルム (AG+ AFP Film)	NTWP240XXXGP-XXXXXXXX-XXXX-500
オプション	反射防止 + 汚れ、指紋防止フィルム (AR+AFP Film)	NTWP240XXXRP-XXXXXXXX-XXXX-500
オプション	反射防止 + アンチグレア + 汚れ、指紋防止フィルム (AG+AR+AFP Film)	NTWP240XXXGR-XXXXXXXX-XXXX-500
オプション	覗き見防止フィルム	NTWP240XXXSF-XXXXXXXX-XXXX-500



取り付けアクセサリオプション (端子保護カバー)



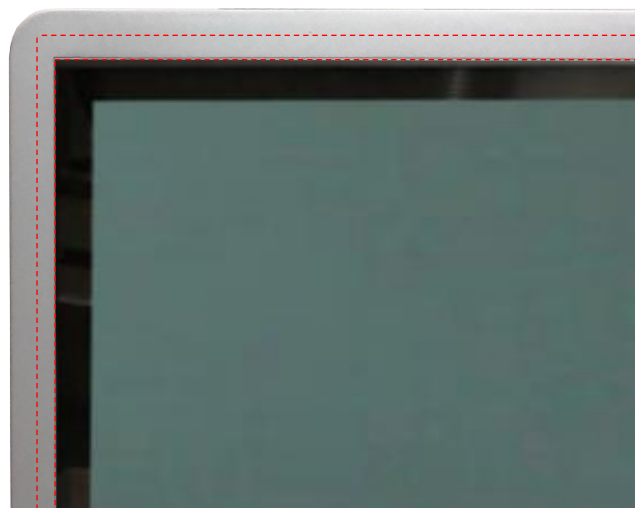
## 取り付けアクセサリオプション (前保護フレーム)



標準品 **NTWP240** は完全フラットとフレーム無しのデザイン、パネルの角を強化するため、前保護フレームを同時購入ができます。

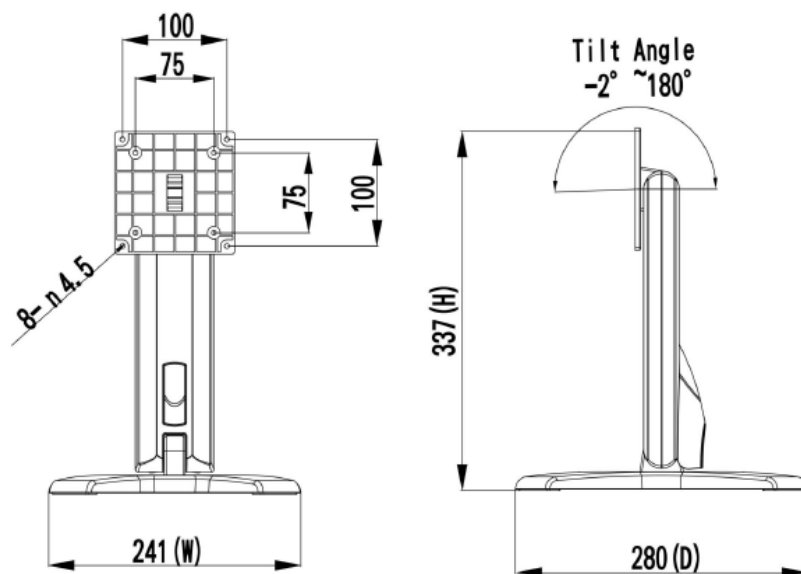


前保護フレーム取り付け後、防水テープもご利用いただけます、ご利用した場合はモニター前の部分が IP165 レベルに達する。

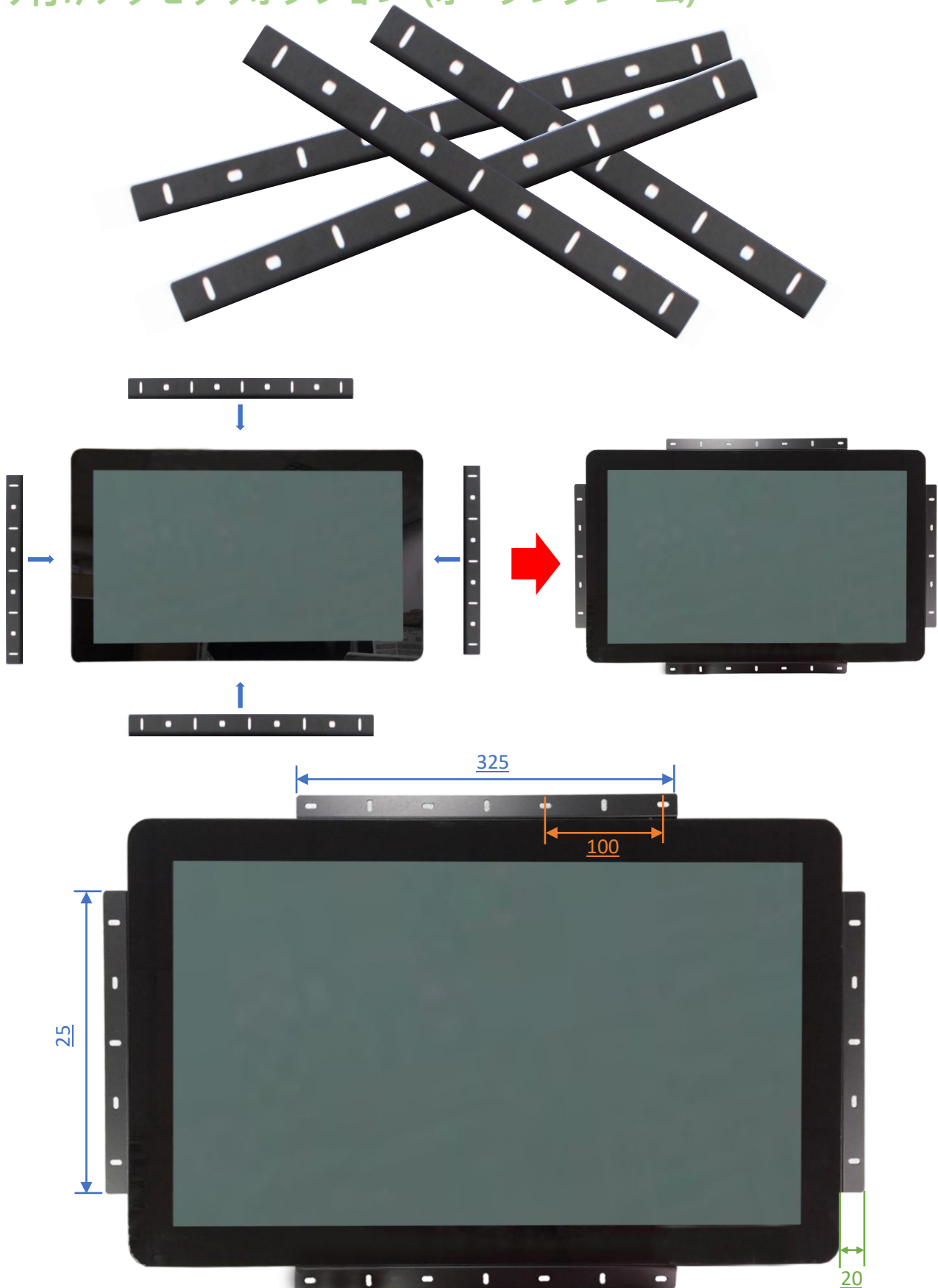


## 取り付けアクセサリオプション (スタンド)

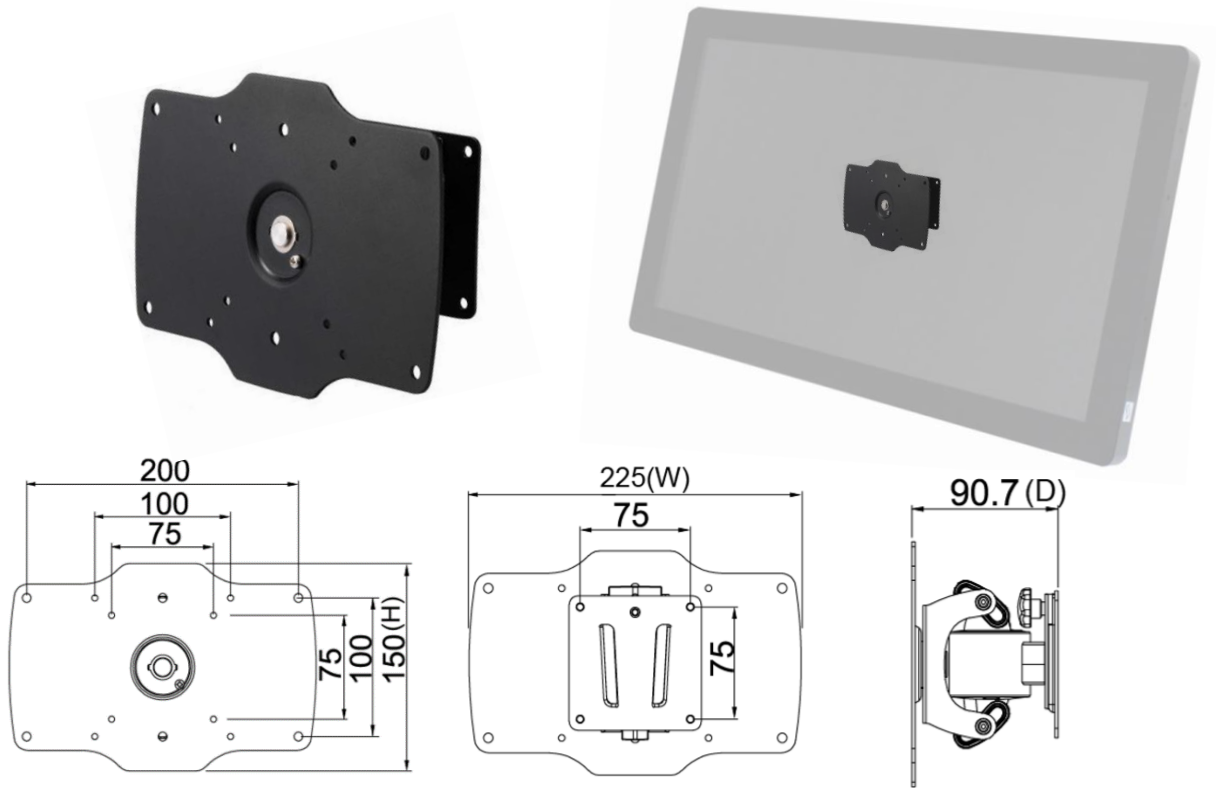
アイテム	B スタンド	番号	DST-0B003/DST-1B003
ネジ穴 (対応 VESA 規格)	100x100 / 75x75 mm	サイズ	203x275x227 mm
素材	鋼/プラスチック/アルミニウム合金	正味重量	1.8 KG
アーム角度調節	-2° ~+180°	耐荷重	15 KG



取り付けアクセサリオプション (オープンフレーム)



取り付けアクセサリオプション (壁掛けモニターアーム)



梱包サイズ



一台の梱包サイズ	752x187x518 mm
正味重量	≦9.5 KG
総重量	≦11.5 KG

取り付けアクセサリオプション (各種類のアーム)



- 273x180x265 mm  
- 1.07 KG  
- Support 12 KG



- 620x556x123 mm  
- 3 KG  
- Support 10 KG



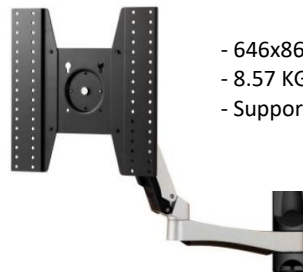
- 250x192x445 mm  
- 1.4 KG  
- Support 12 KG



- 655x858.5x563 mm  
- 7.56 KG  
- Support 30 KG



- 158x403x144 mm  
- 2.12 KG  
- Support 12 KG



- 646x861x953.5 mm  
- 8.57 KG  
- Support 30 KG



- 423x403x240 mm  
- 1.91 KG  
- Support 12 KG



- 1300x403x307 mm  
- 5.3 KG  
- Support 8 KG (2.7 KG Each)



- 715x393x144 mm  
- 3.68 KG  
- Support 12 KG (6 KG Each)

