

製品仕様書

| | |
|-------|---|
| 客先 | |
| 製品名 | NTWP320-3 V613 |
| モデル番号 | NTWP320H <u>X3XX</u> -SI <u>XXXXXX</u> - <u>XX</u> FA-613 |

* X = A~Z, 0~9 (オプションの仕様による)



| 製品仕様書変更履歴 | | | |
|-----------|------|--------|--------|
| バージョン | 変更内容 | 旧バージョン | 新バージョン |
| v2512.1 | 初発行 | | |
| | | | |
| | | | |
| | | | |
| | | | |
| | | | |

製品紹介

- ★ 32" 産業用パネル, 4K (UHD) 解像度
- ★ 1500nits 高輝度
- ★ -20°Cから+60°Cの広い操作温度範囲
- ★ 広い視野角 (上下/左右) : 178°/178°
- ★ Intel® 13th Generation Core i Series CPU
- ★ DDR4 8G RAM, Max to 32G
- ★ GbE LAN Port x2
- ★ 128G SSD, Max to 1T
- ★ Realtek Audio HAD Codec,
- ★ RS485 Port x1, RS232 Port x6
- ★ USB 3.0 x6
- ★ 完全フラットの投影型静電容量方式タッチパネル、硬度 7H の表面強化ガラ
- ★ 10 点の同時タッチをサポート、NEXTECH専用タッチペンに対応しています。
- ★ 金属製ハウジングは、取り付けブラケットのオプションで利用可能です。
- ★ 台湾製造、3 年製品保証、各厳しい環境に対応可能
- ★ 液晶表面処理: アンチグレア/紫外線対策/抗菌保護/覗き見防止 (オプション)



PSE



BSMI



RoHS



CE



ISO9001



FCC



デスクスタンド



Open-frame ブラケット



Wall Mounting



Cart



KIOSK Cabinet

システム仕様

| | |
|--------------|--|
| CPU | Intel® Core i U Series Processor |
| メモリアイプ | DDR4 SO-DIMM, Max. Capacity 32G |
| コンピュータネットワーク | 2 * Intel® GbE LAN Chip (10/100/1000 Mbps, RJ45) |
| ハードディスク容量 | SATA3.0 7P Connector (With 1 * SATA Power Wafer)x1 M.2 Key-M Slot (PCIe x4/ SATA, Default PCIE 4x, Support PCIe x4 NVMe, 2280) x1 |
| サウンドカード | Realtek Audio HAD Codec |
| 後部 I/O ポート | HDMI x1, DP x1 RJ45 LAN Ports x2 USB 3.0 x6 RS485 x1, RS232 x6 Line-Out + MIC 2in1 3.5mm Jack x1 |
| 動作温度範囲 | 0~60°C |
| 保存温度範囲 | -20~75°C |
| 電源入力 | 100~240VAC |

ディスプレイ仕様

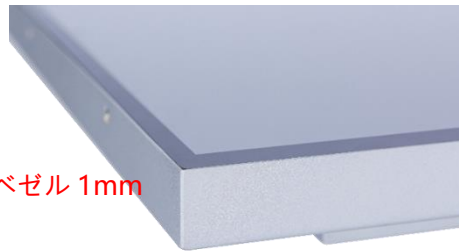
| | | | |
|---------|------------------|------------|-------------------|
| 画面サイズ | 32 インチ | 液晶パネルのプロセス | Normally Black |
| 有効表示エリア | 698x392.85 mm | 応答速度 | 8 msec. |
| 解像度 | 1920x1080 (FHD) | バックライト方式 | LED (white LED) |
| コントラスト比 | 4000:1 | 視野角 | 178°/178° (CR=10) |
| アスペクト比 | 16:9 | バックライト寿命 | >50,000 時間 |
| 最大表示色 | 16.7M Colors | 使用周囲温度 | -20~60°C |
| 画素ピッチ | 0.3637x0.3637 mm | 保管周囲温度 | -20~60°C |
| 輝度 | 1500nits | | |

タッチオプション

| タッチオブ | | |
|--------|--------|-------------------------------|
| | 仕様 | モデル番号 |
| スタンダード | 静電容量方式 | NTWP320HP3XX-SIXXXXX-XXFA-613 |
| オプション | タッチ無し | NTWP320H03XX-SIXXXXX-XXFA-613 |

静電容量方式

| | | | |
|---------|--------|------------|-----------|
| タッチ入力点数 | 10 点 | タッチパネルの厚さ | 3.0±0.2mm |
| 光線透過率 | ≥87% | ガラス硬度 | 7H |
| 精度 | 99.00% | IK 衝撃保護テスト | IK07 |



* 完全フラット、ベゼル 1mm

表面処理オプション

| | 仕様 | モデル番号 |
|---------|--------------------|-------------------------------|
| スタンダード | なし | NTWP320HX300-SIXXXXX-XXFA-613 |
| オプション 1 | アンチグレアコーティング&紫外線対策 | NTWP320HX3GG-SIXXXXX-XXFA-613 |
| オプション 2 | ナノシルバー抗菌フィルム | NTWP320HX3AB-SIXXXXX-XXFA-613 |
| オプション 3 | 覗き見防止フィルム | NTWP320HX3SF-SIXXXXX-XXFA-613 |

パッシブスタイラスペン (オプション)

| | |
|---------|----------------|
| タッチペン技術 | パッシブタイプ高精度導電繊維 |
| ペン先直径 | 6mm |
| 吸着機能 | 内蔵マグネット付き |



マグネット付き

システム仕様オプション

| CPU | | |
|---------|---------------|--|
| | 仕様 | モデル番号 |
| スタンダード | Core i3-1315U | NTWP320HX3XX-SI 31 XXX-XXFA-613 |
| オプション 1 | Core i5-1335U | NTWP320HX3XX-SI 51 XXX-XXFA-613 |
| オプション 2 | Core i7-1355U | NTWP320HX3XX-SI 71 XXX-XXFA-613 |

| メモリアイプ | | |
|---------|------------------|---------------------------------------|
| | 仕様 | モデル番号 |
| スタンダード | DDR4 SO-DIMM 8G | NTWP320HX3XX-SI 8 XXX-XXFA-613 |
| オプション 1 | DDR4 SO-DIMM 16G | NTWP320HX3XX-SI A XXX-XXFA-613 |
| オプション 2 | DDR4 SO-DIMM 32G | NTWP320HX3XX-SI B XXX-XXFA-613 |
| オプション 3 | DDR4 SO-DIMM 64G | NTWP320HX3XX-SI C XXX-XXFA-613 |

| ストレージドライブ | | |
|-----------|------------------------|--|
| | 仕様 | モデル番号 |
| スタンダード | SSD 128G | NTWP320HX3XX-SI S1 XXX-XXFA-613 |
| オプション 1 | SSD 256G | NTWP320HX3XX-SI S2 XXX-XXFA-613 |
| オプション 2 | SSD 512G | NTWP320HX3XX-SI S3 XXX-XXFA-613 |
| オプション 3 | SATA HDD 1T | NTWP320HX3XX-SI H1 XXX-XXFA-613 |
| オプション 4 | SSD 128G + SATA HDD 1T | NTWP320HX3XX-SI SH XXX-XXFA-613 |

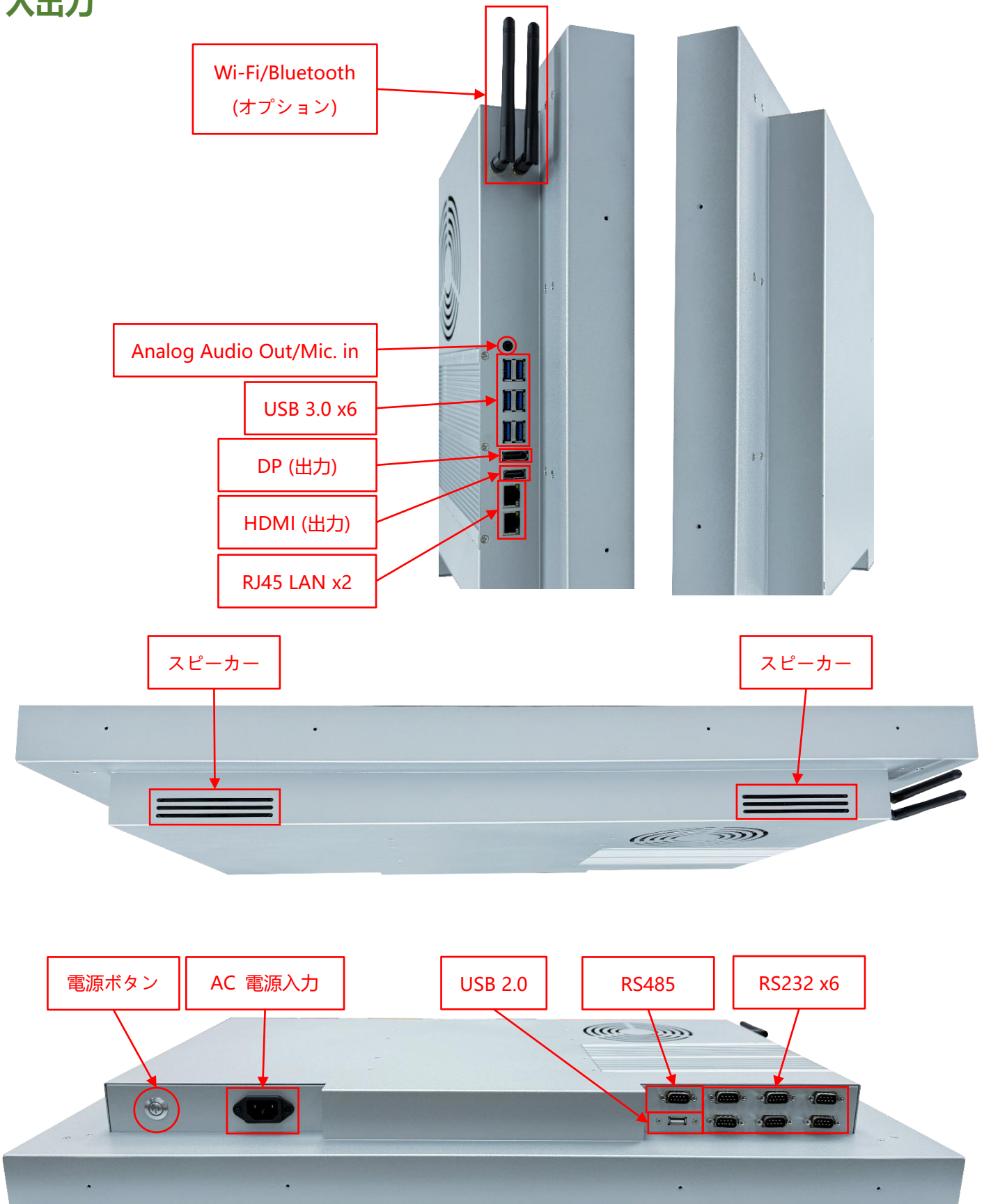
仕様オプション (続き)

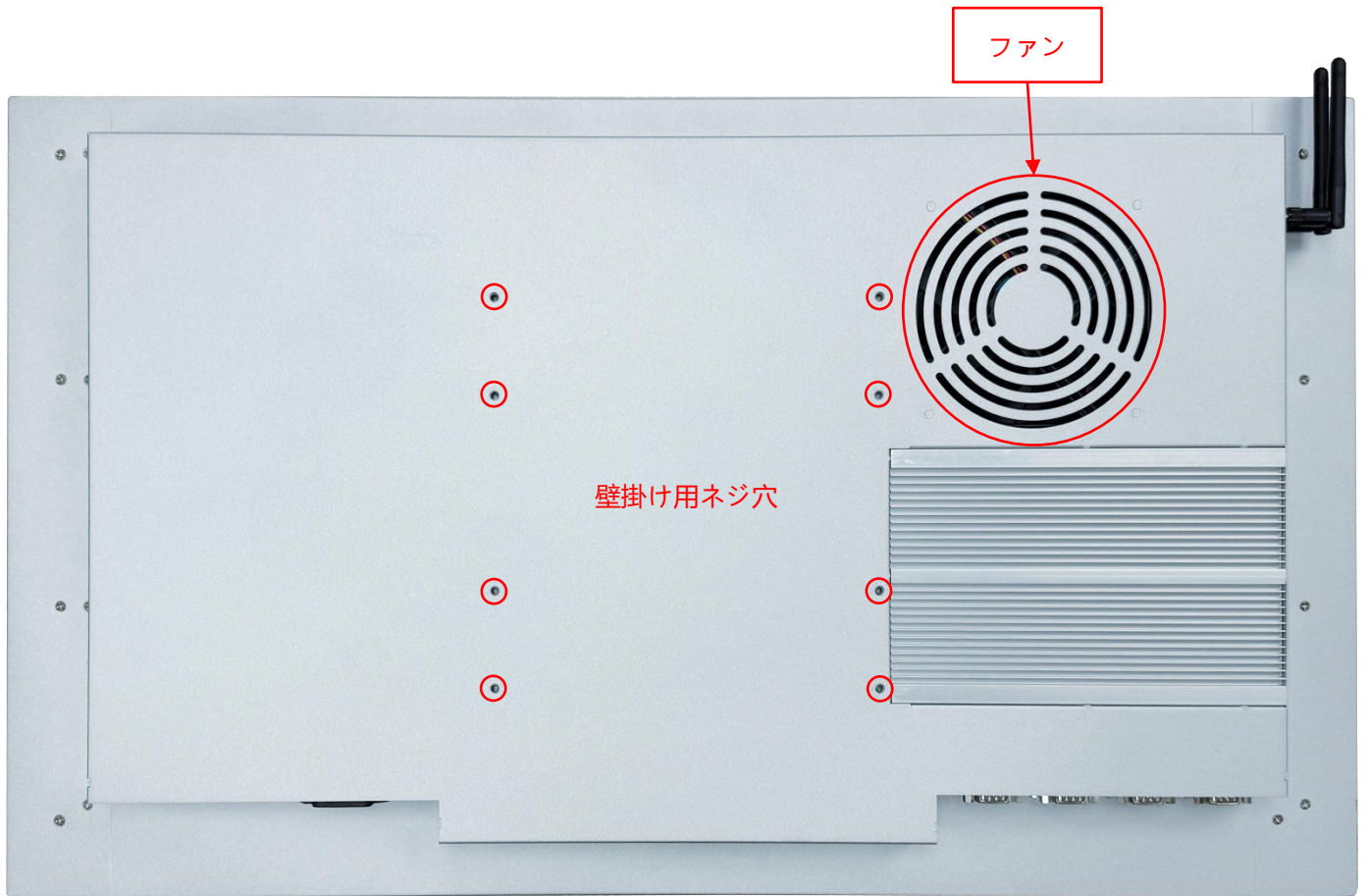
| ケース素材 | | |
|---------|----------------|---|
| | 仕様 | モデル番号 |
| スタンダード | 亜鉛めっき鋼板 (SECC) | NTWP320HX3XX-SIXXXXXX- S XFA-613 |
| オプション 1 | ステンレス | NTWP320HX3XX-SIXXXXXX- L XFA-613 |
| オプション 2 | アルミニウム合金 | NTWP320HX3XX-SIXXXXXX- A XFA-613 |

| ケース色 | | |
|---------|-----|---|
| | 仕様 | モデル番号 |
| スタンダード | 銀 | NTWP320HX3XX-SIXXXXXX- X SFA-613 |
| オプション 1 | 白 | NTWP320HX3XX-SIXXXXXX- X WFA-613 |
| オプション 2 | 黒 | NTWP320HX3XX-SIXXXXXX- X BFA-613 |
| 他のオプション | 他の色 | NTWP320HX3XX-SIXXXXXX- X XFA-613 |

* **X** = A~Z, 0~9 (色の仕様による)

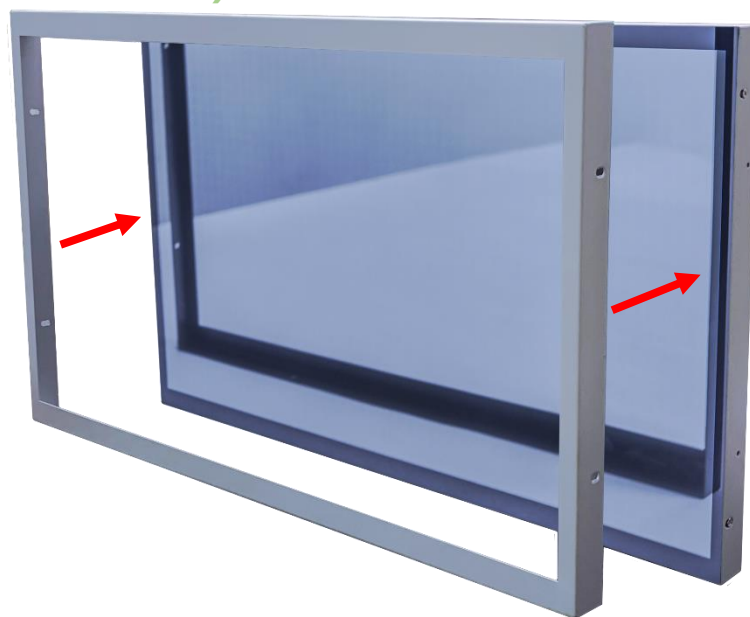
入出力





| 入出力 | 数量 | 入出力 | 数量 |
|-----------|----|--------------------------|--------|
| HDMI (出力) | 1 | ネットワークプラグ(RJ45) | 2 |
| DP 出力) | 1 | Analog Audio Out/Mic. in | 1 |
| USB 3.0 | 6 | スピーカー | 10W x2 |
| USB 2.0 | 1 | AC 電源入力 | 1 |
| RS485 | 1 | Wi-Fi/Bluetoothと利得アンテナ | オプション |
| RS232 | 6 | | |

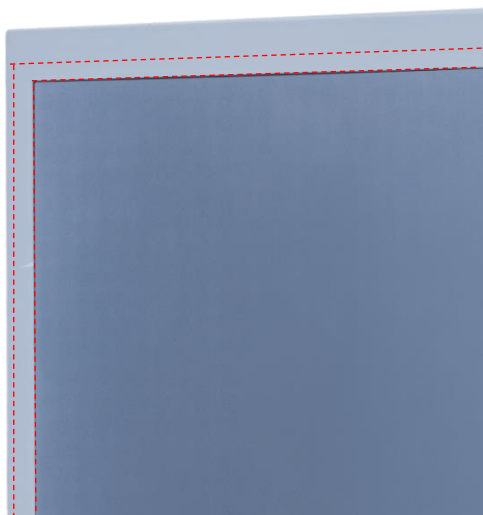
前保護フレーム (オプション)



標準品 **NTWP320** 完全フラットとフレーム無しのデザイン、パネルの角を強化するため、前保護フレームを同時購入ができます。

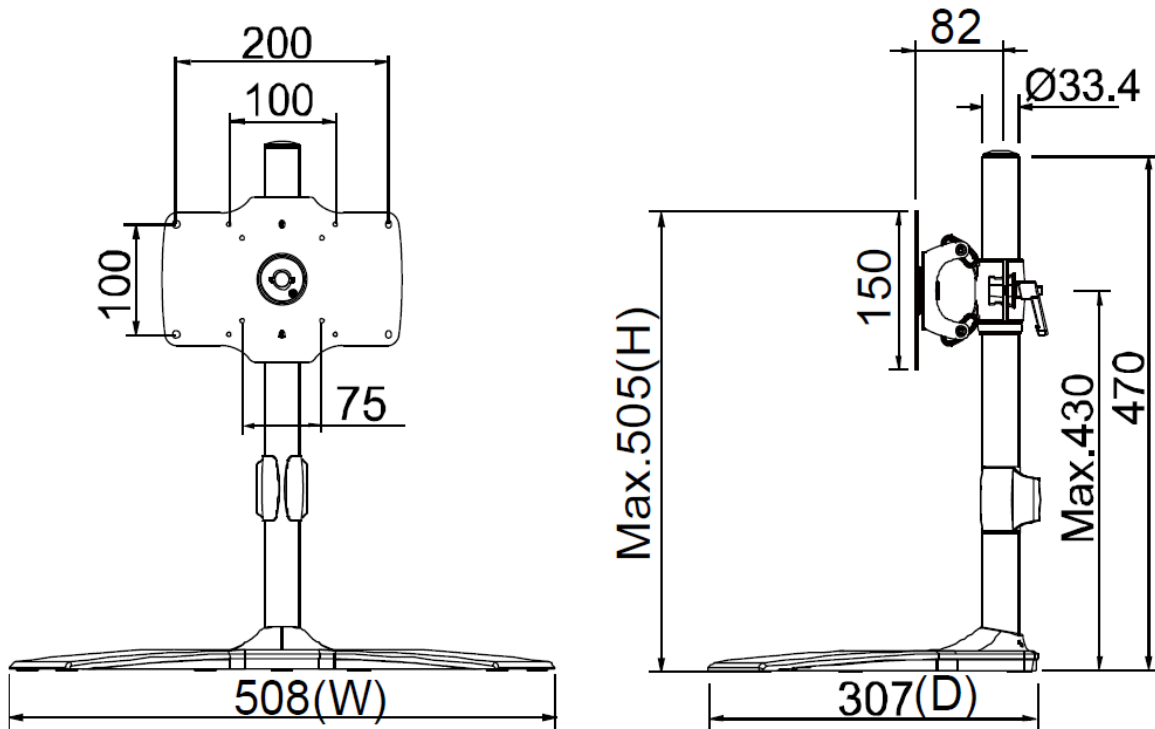


前保護フレーム取り付け後、防水テープもご利用いただけます、ご利用した場合はモニター前の部分が **IP65** レベルに達する。

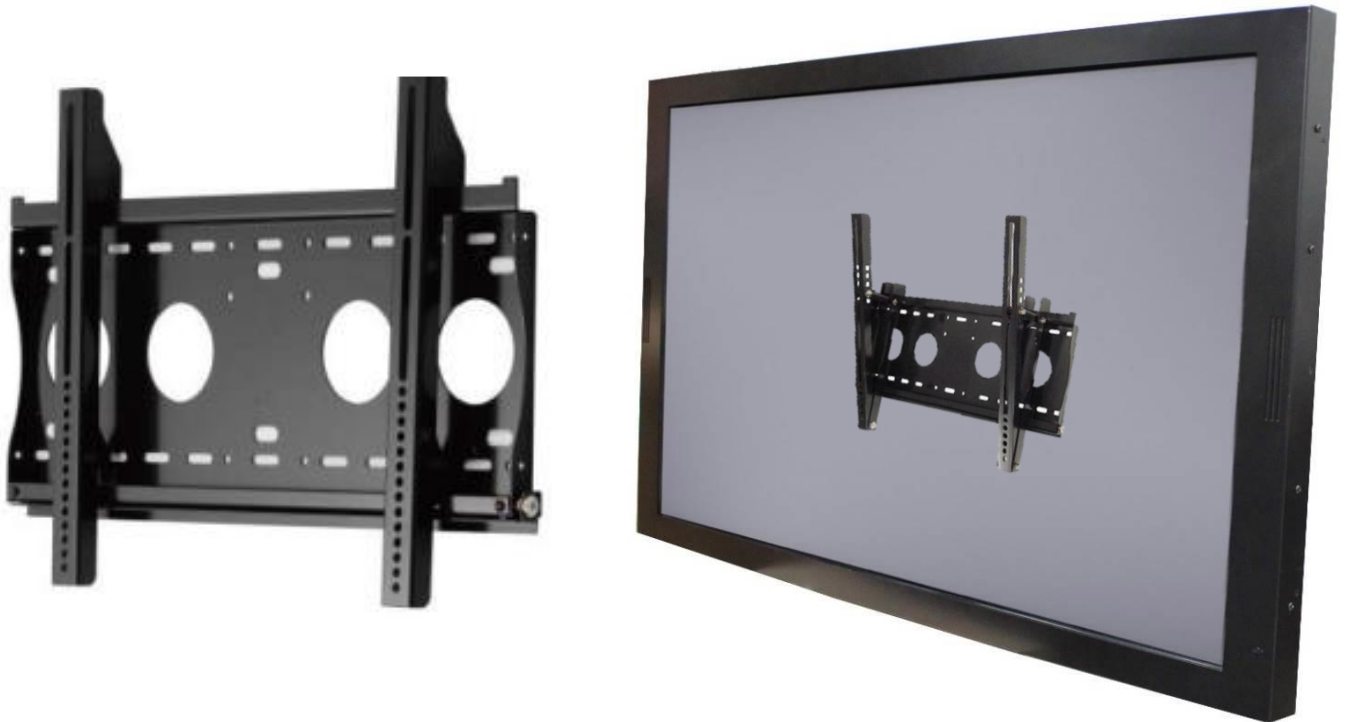


デスクトップスタンド (オプション)

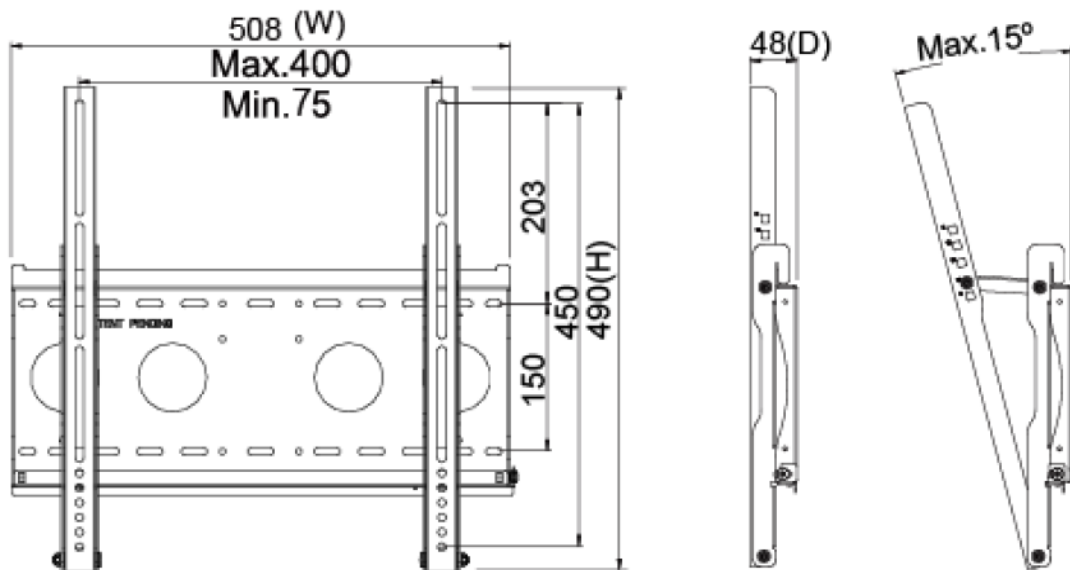
| | | | |
|-----------------|--------------------------|------|-------------------------|
| アイテム | T スタンド | 番号 | DST-1B007 |
| ネジ穴(対応 VESA 規格) | 200x100/100x100/75x75 mm | サイズ | 508(W)x307(D)x470(H) mm |
| 素材 | 鋼/プラスチック/アルミニウム合金 | 正味重量 | 2.44 KG |
| アーム角度調節 | +/-15° | 耐荷重 | 15 KG |



壁掛けモニターアーム (オプション)



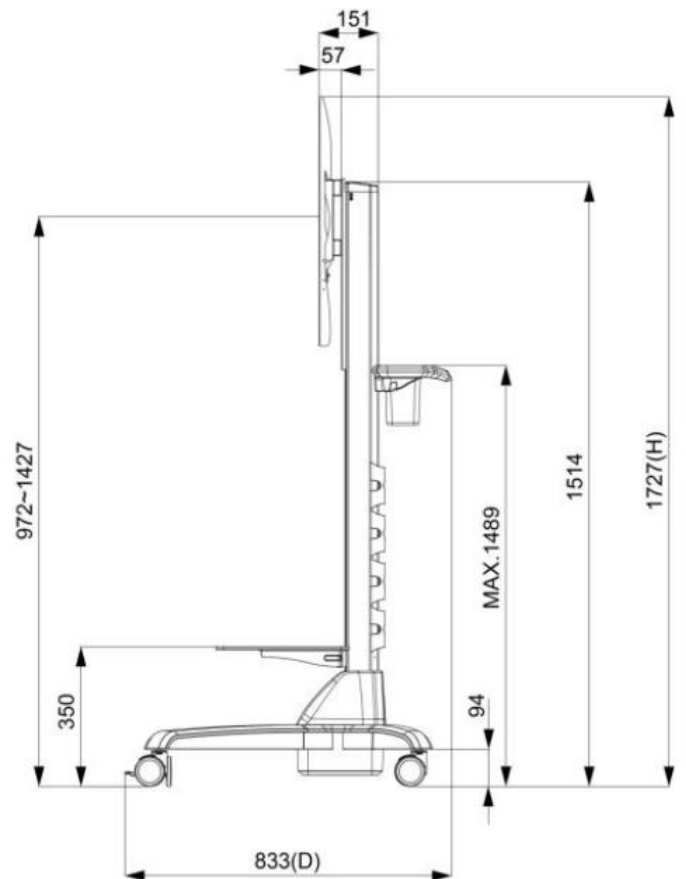
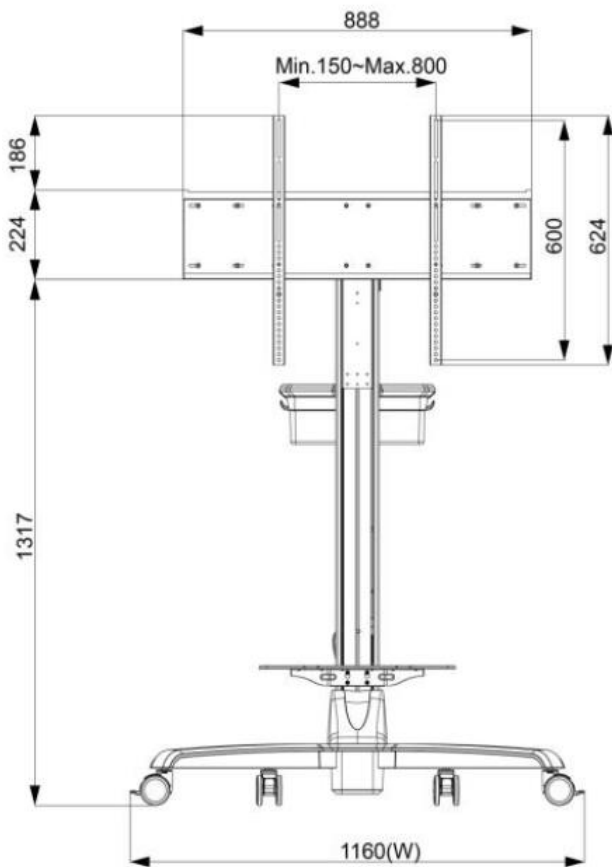
| | | | |
|--------------|-------------------|---------|---------------|
| 番号 | WMB-B001 | サイズ | 508x490x48 mm |
| 対応している壁掛けネジ穴 | Max. 400x450 mm | 正味重量 | 4.01 KG |
| 素材 | SECC | 耐荷重 | 80 KG |
| 傾く角度 | 0°/5°/10°/13°/15° | 壁との最短距離 | 48 mm |
| ネジ規格 | M4/M5/M6/M8 | | |



移動用カート (オプション)



| | |
|---------------|---------------------|
| 正味重量 | 28.4 KG |
| 電気用品規格 | AC 200~240V 50/60Hz |
| 操作方法 | ボタン (上がり/下がり) |
| 梱包サイズ | W1160xD833xH1727 mm |
| ネジ規格 | M4/M5/M6/M8 |
| 素材 | 鋼/プラスチック/アルミニウム合金 |
| 最大壁掛けネジ穴間隔 | 800x600mm |
| 耐荷重 | 80 KG |
| 移動用車輪 | 四つ (前の 2 つはブレーキ付き) |
| 高さ調整範囲 | 455 mm |
| RoHS/REACH 認証 | ◎ |



KIOSK 機材 (オプション)

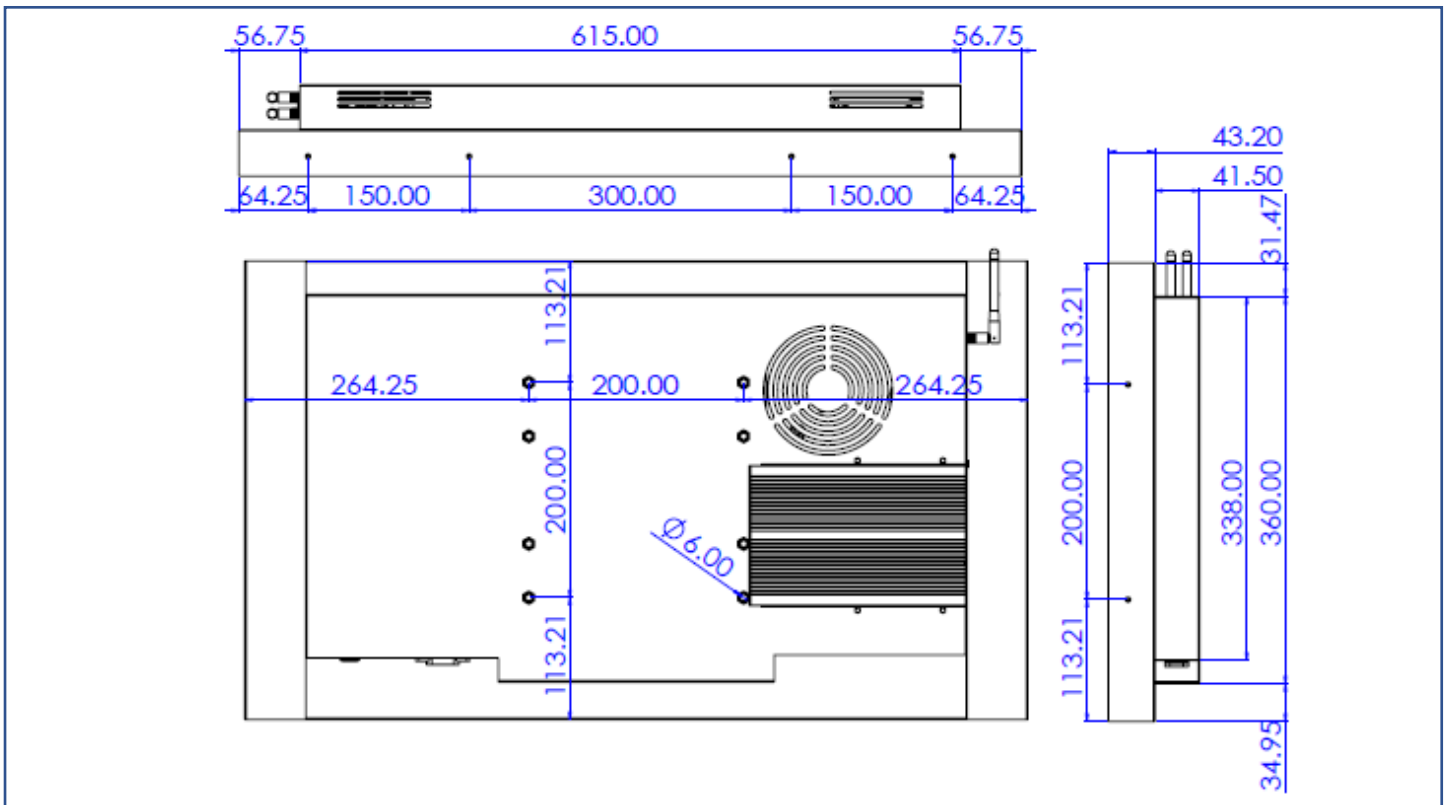
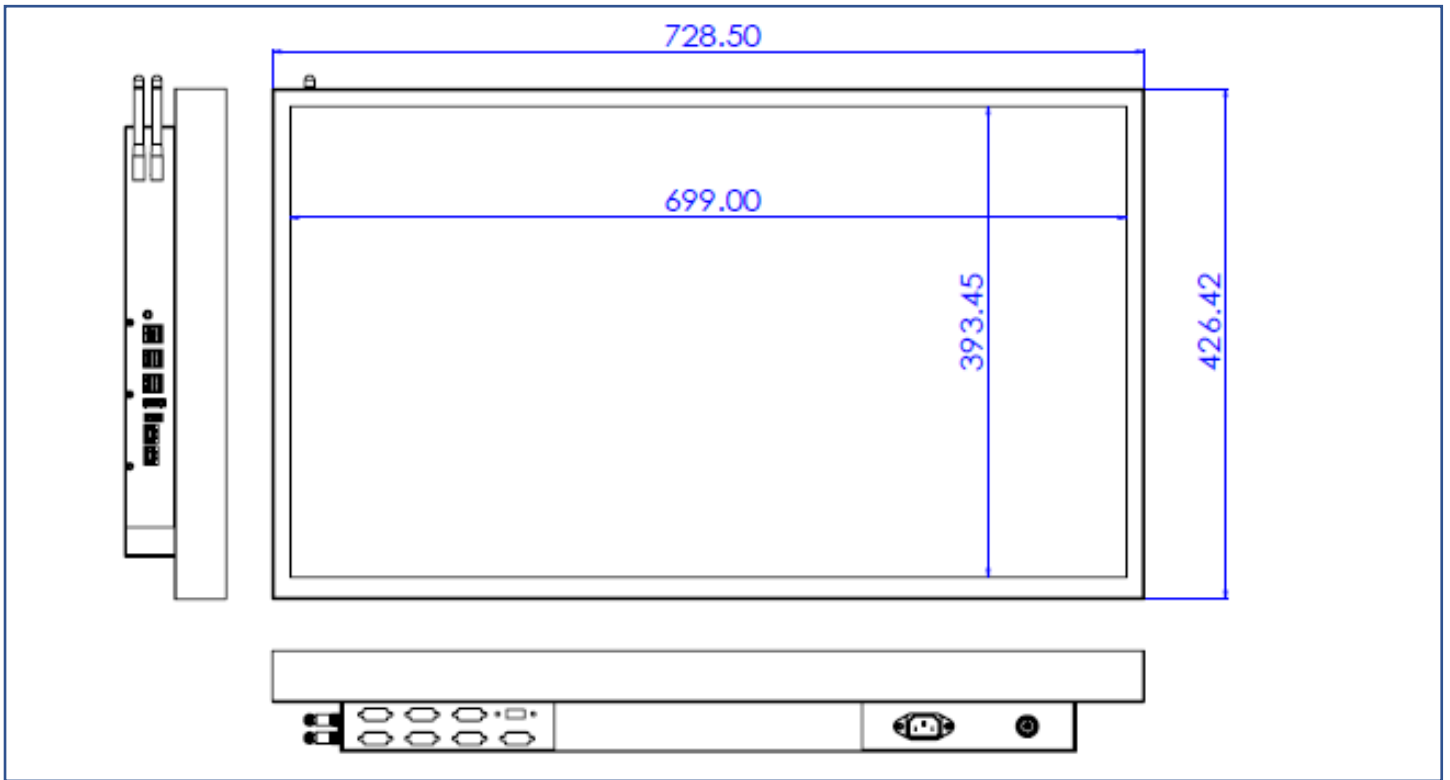


| | |
|---------|--------------------|
| 素材 | 亜鉛めっき鋼板 (SECC) |
| 移動用車輪 | 四つ (前の 2 つはブレーキ付き) |
| 防水規格 | 前側 IP65 |
| 電源コンセント | 無し (線材予備穴あり) |



寸法

| | | | |
|-------|-------------------------|------|----------|
| 外観サイズ | 728.5x426.42x84.7(±2)mm | 正味重量 | ≦13.5 KG |
| ネジ穴 | 200x100mm/200x200mm | 総重量 | ≦16.9 KG |



梱包サイズ



| | |
|-------|--------------|
| 梱包サイズ | 105x24x68 CM |
| 正味重量 | ≦13.5 KG |
| 総重量 | ≦16.9 KG |