

# 製品仕様書

客先	
製品名	NTWP320-4 V612E
モデル番号	NTWP320H <u>X4XX</u> -SI97 <u>XXX</u> - <u>XX</u> FA-612E

\* X = A~Z, 0~9 (オプションの仕様による)



製品仕様書変更履歴			
バージョン	変更内容	旧バージョン	新バージョン
v2512.1	初発行		

## 製品紹介

- ★ 32" 産業用パネル, 4K (UHD) 解像度
- ★ 2500nits 高輝度
- ★ -20°Cから+60°Cの広い操作温度範囲
- ★ 広い視野角 (上下/左右) : 178°/178°
- ★ Intel® Alder Lake N97 CPU
- ★ DDR4 8G RAM, Max to 16G
- ★ GbE LAN Port x2
- ★ 128G SSD, Max to 1T
- ★ HDMI Output x1, DP output x1
- ★ Realtek Audio HAD Codec,
- ★ RS485 Port x1, RS232 Port x6
- ★ USB 3.0 x4, USB 2.0 x3
- ★ 完全フラットの投影型静電容量方式タッチパネル、硬度 7H の表面強化ガラス
- ★ 10 点の同時タッチをサポート、NEXTECH専用タッチペンに対応しています。
- ★ 金属製ハウジングは、取り付けブラケットのオプションで利用可能です。
- ★ 台湾製造、3 年製品保証、各厳しい環境に対応可能
- ★ 液晶表面処理: アンチグレア/紫外線対策/抗菌保護/覗き見防止 (オプション)



PSE



BSMI



RoHS



CE



ISO9001



FCC



デスクスタンド



Open-frame ブラケット



Wall Mounting



Cart



KIOSK Cabinet

## システム仕様

CPU	Intel® Alder Lake-N97 Processor
メモリタイプ	DDR4 SO-DIMM 8G, Max to 16G
コンピュータネットワーク	Intel i210-AT GbE Ethernet Controller x1 Intel i226-V GbE Ethernet Controller x1
ハードディスク容量	M.2 M-Key 2280, PCIE X1/SATA, Support PCIE X1 NVMe/SATA SSD, Auto Detect SATA3.0 6Gbps
サウンドカード	Realtek Audio HAD Codec
後部 I/O ポート	HDMI x1, DP x1 RJ45 LAN Ports x2 USB 3.0 x4, USB 2.0 x2 RS485 x1, RS232 x6 Line-Out + MIC 2in1 3.5mm Jack x1
動作温度範囲	0~60°C
保存温度範囲	-20~75°C
電源入力	100~240VAC

## ディスプレイ仕様

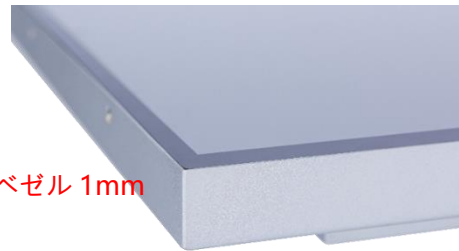
画面サイズ	32 インチ	液晶パネルのプロセス	Normally Black
有効表示エリア	698x392.85 mm	応答速度	8 msec.
解像度	1920x1080 (FHD)	バックライト方式	LED (white LED)
コントラスト比	4000:1	視野角	178°/178° (CR=10)
アスペクト比	16:9	バックライト寿命	>70,000 時間
最大表示色	16.7M Colors	使用周囲温度	-20~60°C
画素ピッチ	0.3637x0.3637 mm	保管周囲温度	-20~60°C
輝度	2500nits		

## タッチオプション

タッチオブ		
	仕様	モデル番号
スタンダード	静電容量方式	NTWP320HP4XX-SI97XXX-XXFA-612E
オプション	タッチ無し	NTWP320H04XX-SI97XXX-XXFA-612E

### 静電容量方式

タッチ入力点数	10 点	タッチパネルの厚さ	3.0±0.2mm
光線透過率	≥87%	ガラス硬度	7H
精度	99.00%	IK 衝撃保護テスト	IK07



\* 完全フラット、ベゼル 1mm

### 表面処理オプション

	仕様	モデル番号
スタンダード	なし	NTWP320HX400-SI97XXX-XXFA-612E
オプション 1	アンチグレアコーティング&紫外線対策	NTWP320HX4GG-SI97XXX-XXFA-612E
オプション 2	ナノシルバー抗菌フィルム	NTWP320HX4AB-SI97XXX-XXFA-612E
オプション 3	覗き見防止フィルム	NTWP320HX4SF-SI97XXX-XXFA-612E

### パッシブスタイラスペン (オプション)

タッチペン技術	パッシブタイプ高精度導電繊維
ペン先直径	6mm
吸着機能	内蔵マグネット付き



マグネット付き

## システム仕様オプション

メモリアイプ		
	仕様	モデル番号
スタンダード	DDR4 SO-DIMM 8G	NTWP320HX4XX-SI97 <u>8</u> XX-XXFA-612E
オプション 1	DDR4 SO-DIMM 16G	NTWP320HX4XX-SI97 <u>A</u> XX-XXFA-612E
オプション 2	DDR4 SO-DIMM 32G	NTWP320HX4XX-SI97 <u>B</u> XX-XXFA-612E
オプション 3	DDR4 SO-DIMM 64G	NTWP320HX4XX-SI97 <u>C</u> XX-XXFA-612E

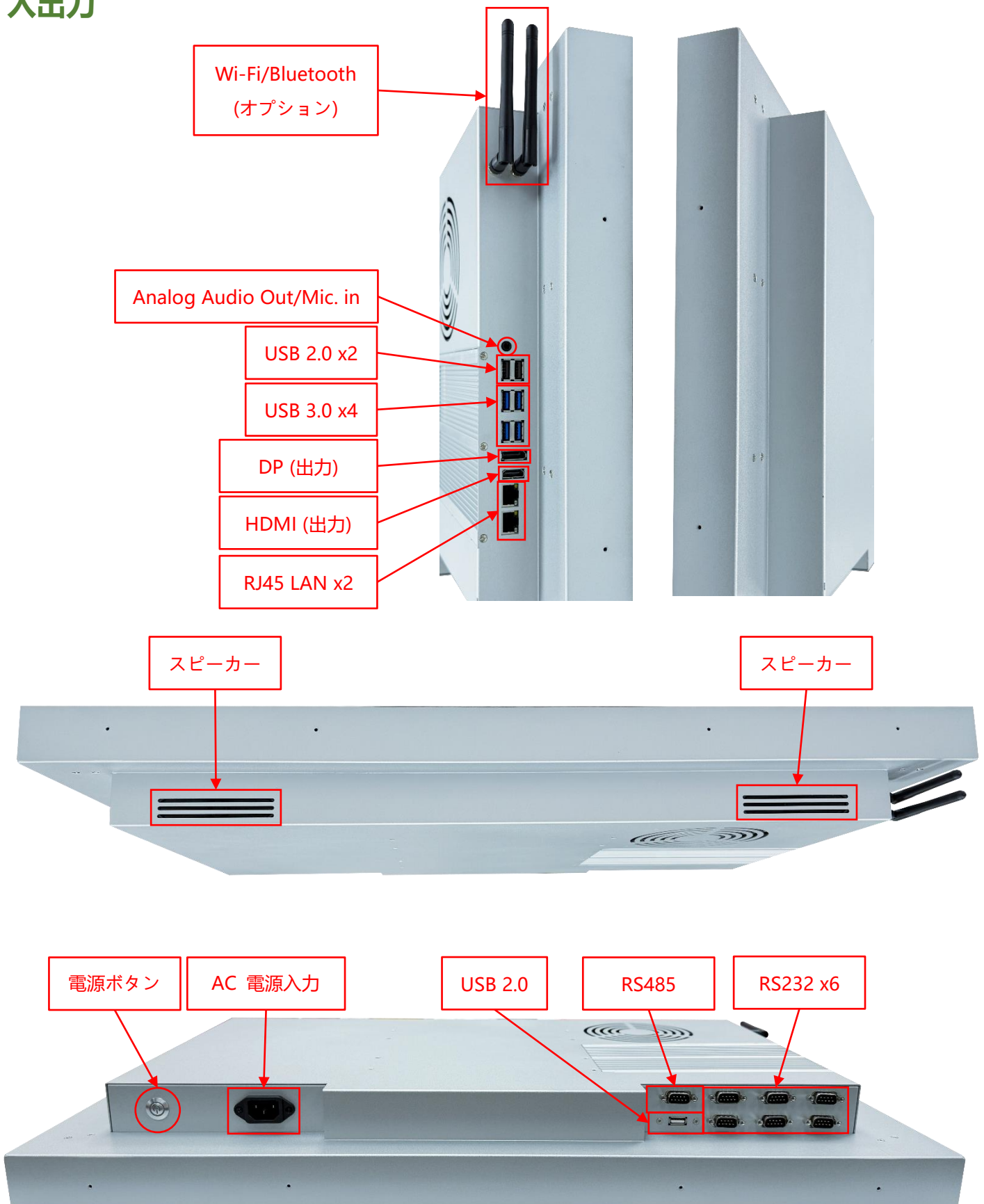
ストレージドライブ		
	仕様	モデル番号
スタンダード	SSD 128G	NTWP320HX4XX-SI <u>X</u> XX <u>S1</u> -XXFA-612E
オプション 1	SSD 256G	NTWP320HX4XX-SI97X <u>S2</u> -XXFA-612E
オプション 2	SSD 512G	NTWP320HX4XX-SI97X <u>S3</u> -XXFA-612E
オプション 3	SATA HDD 1T	NTWP320HX4XX-SI97X <u>H1</u> -XXFA-612E
オプション 4	SSD 128G + SATA HDD 1T	NTWP320HX4XX-SI97X <u>SH</u> -XXFA-612E

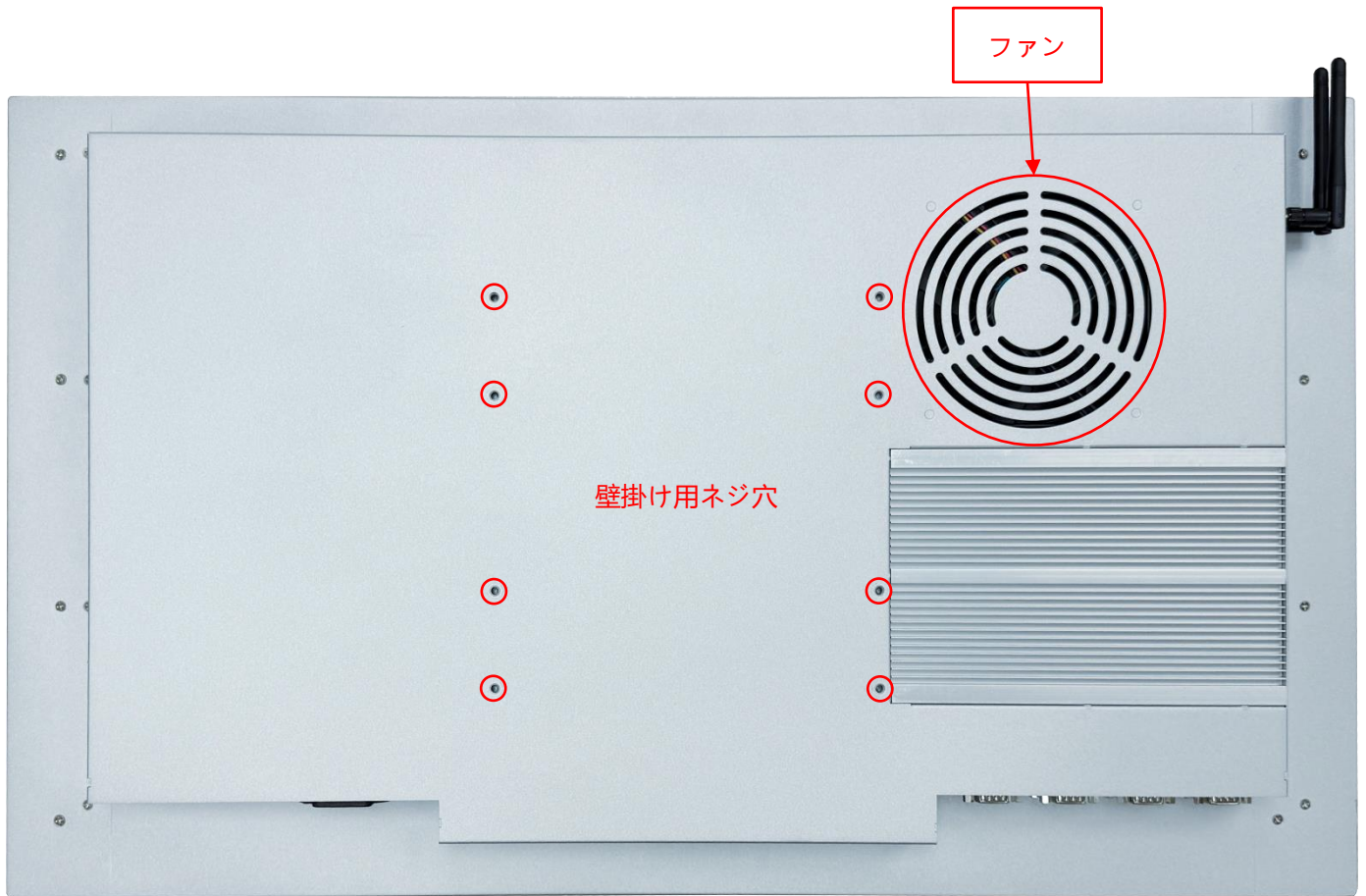
ケース素材		
	仕様	モデル番号
スタンダード	亜鉛めっき鋼板 (SECC)	NTWP320HX4XX-SI97XXX- <u>S</u> XFA-612E
オプション 1	ステンレス	NTWP320HX4XX-SI97XXX- <u>L</u> XFA-612E
オプション 2	アルミニウム合金	NTWP320HX4XX-SI97XXX- <u>A</u> XFA-612E

ケース色		
	仕様	モデル番号
スタンダード	銀	NTWP320HX4XX-SI97XXX- <u>X</u> SFA-612E
オプション 1	白	NTWP320HX4XX-SI97XXX- <u>XW</u> FA-612E
オプション 2	黒	NTWP320HX4XX-SI97XXX- <u>XB</u> FA-612E
他のオプション	他の色	NTWP320HX4XX-SI97XXX- <u>XX</u> FA-612E

\* X = A~Z, 0~9 (色の仕様による)

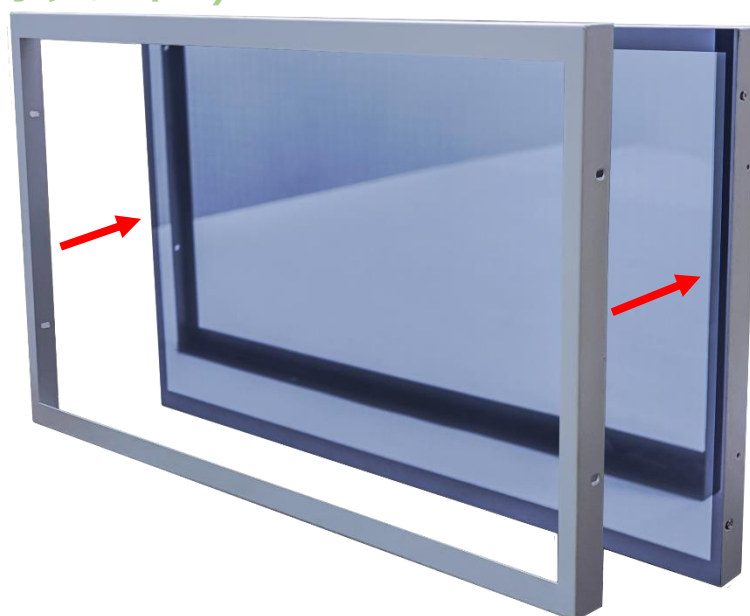
## 入出力





入出力	数量	入出力	数量
HDMI (出力)	1	ネットワークプラグ(RJ45)	2
DP 出力)	1	Analog Audio Out/Mic. in	1
USB 3.0	4	スピーカー	10W x2
USB 2.0	3	AC 電源入力	1
RS485	1	Wi-Fi/Bluetoothと利得アンテナ	オプション
RS232	6		

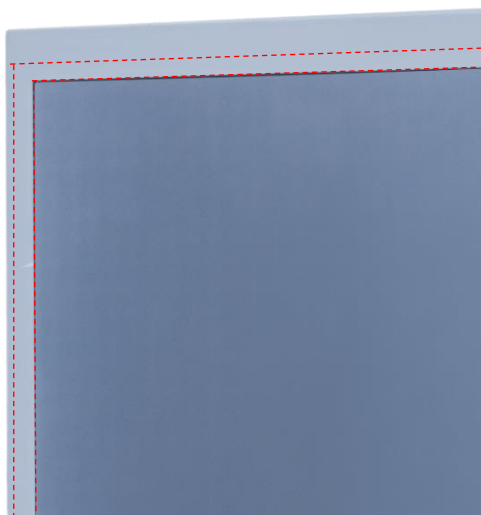
## 前保護フレーム (オプション)



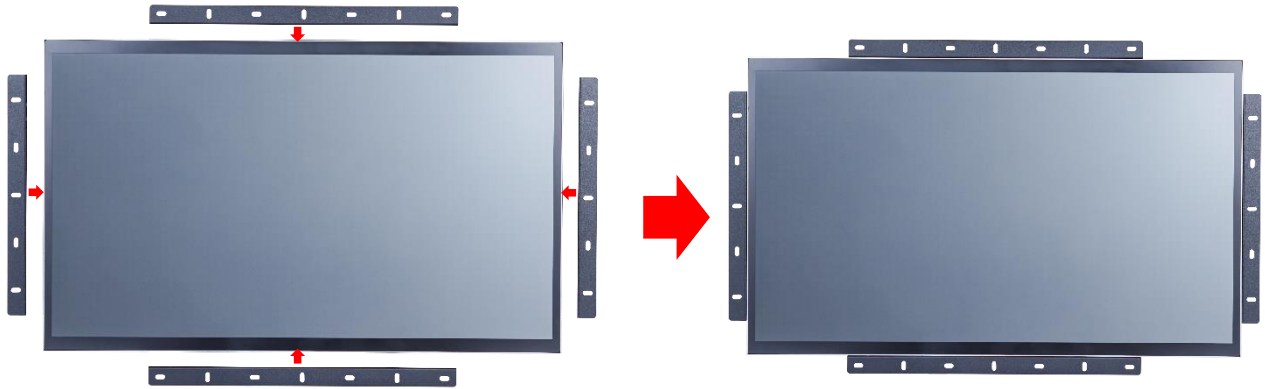
標準品 **NTWP320** 完全フラットとフレーム無しのデザイン、パネルの角を強化するため、前保護フレームを同時購入ができます。



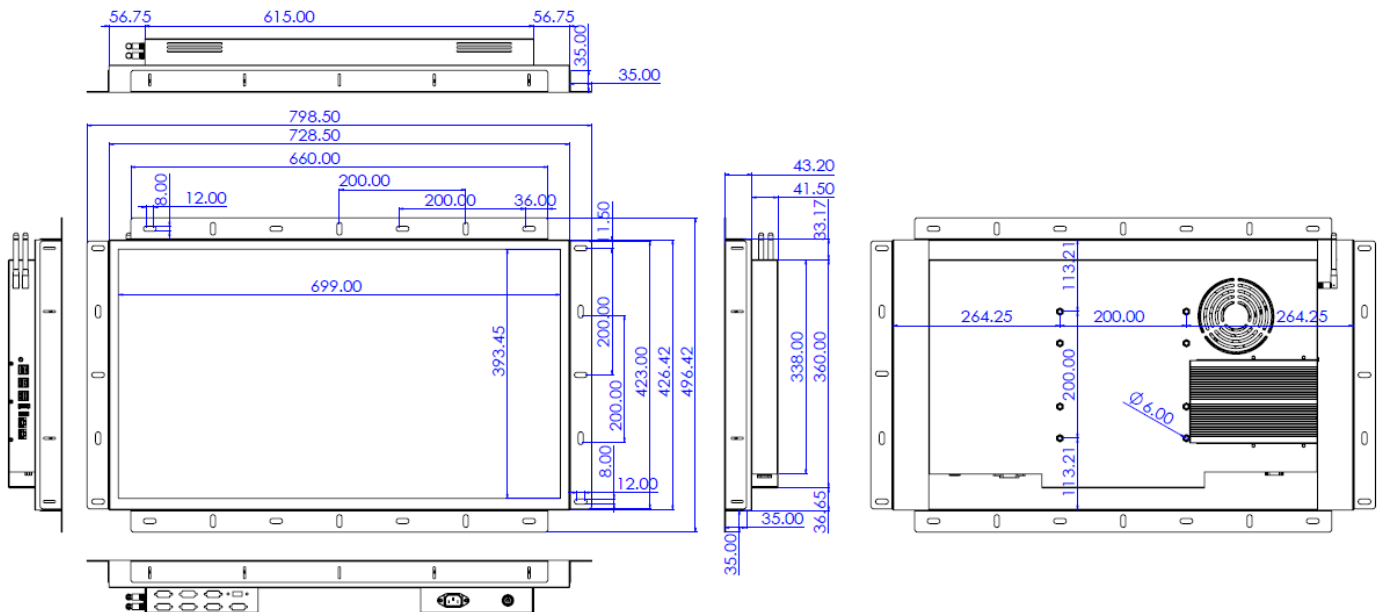
前保護フレーム取り付け後、防水テープもご利用いただけます、ご利用した場合はモニター前の部分が **IP65** レベルに達する。



オープンフレーム (オプション)

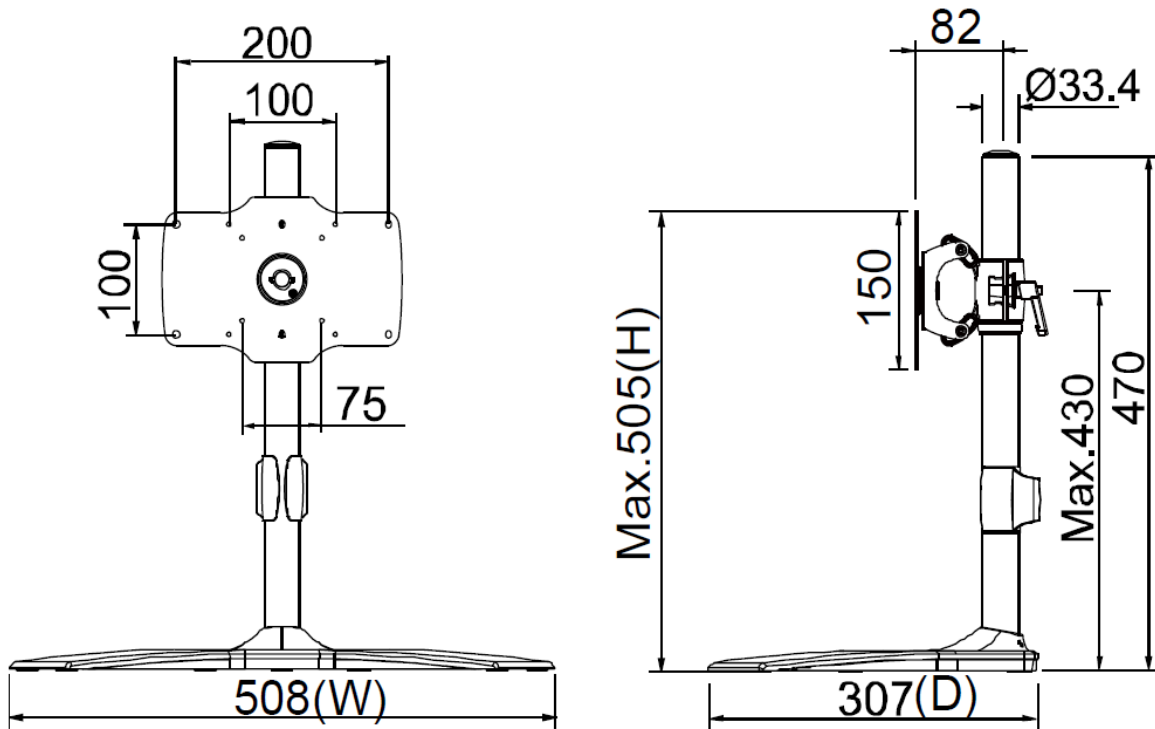


オープンフレームを取り付けの寸法

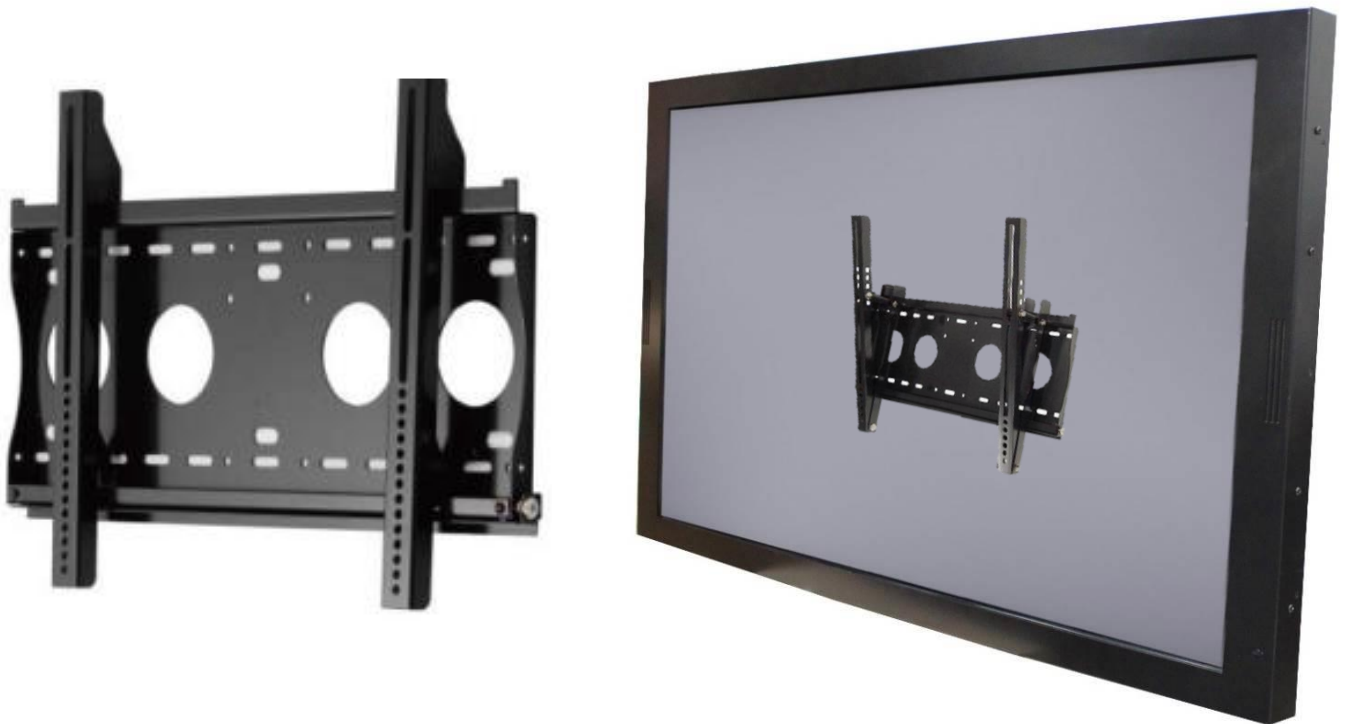


デスクトップスタンド (オプション)

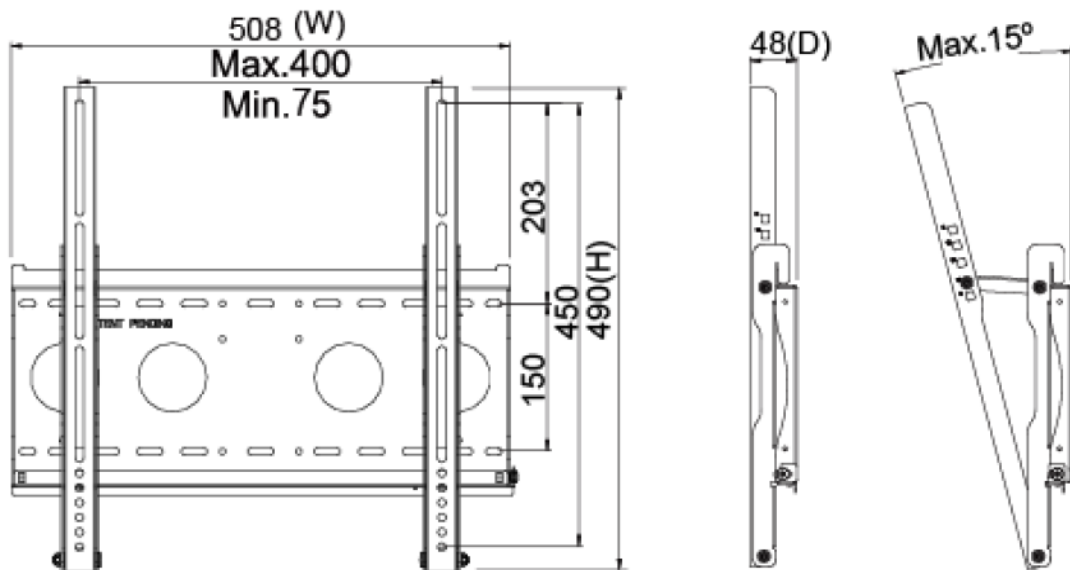
アイテム	T スタンド	番号	DST-1B007
ネジ穴(対応 VESA 規格)	200x100/100x100/75x75 mm	サイズ	508(W)x307(D)x470(H) mm
素材	鋼/プラスチック/アルミニウム合金	正味重量	2.44 KG
アーム角度調節	+/-15°	耐荷重	15 KG



壁掛けモニターアーム (オプション)



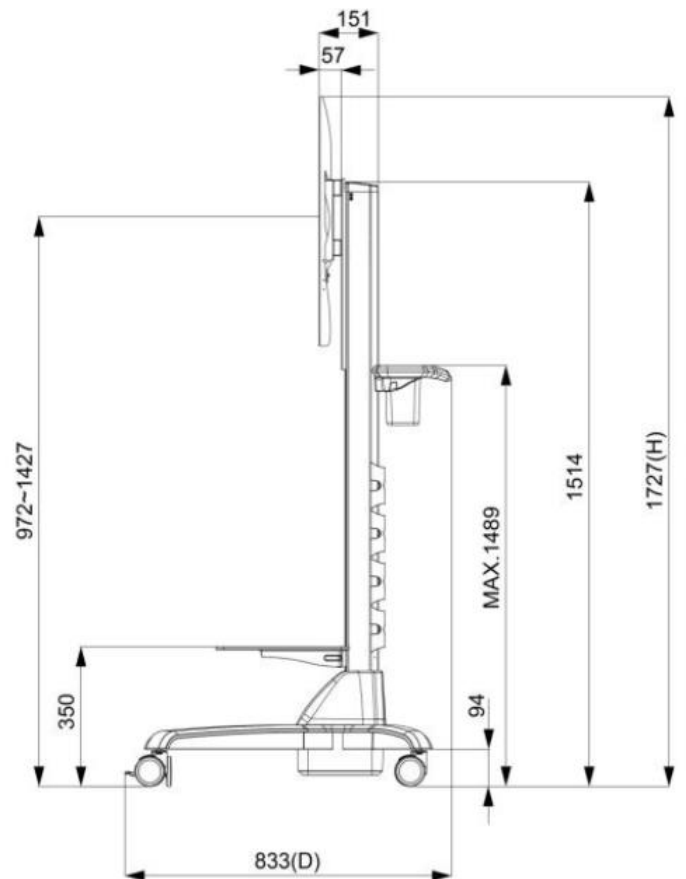
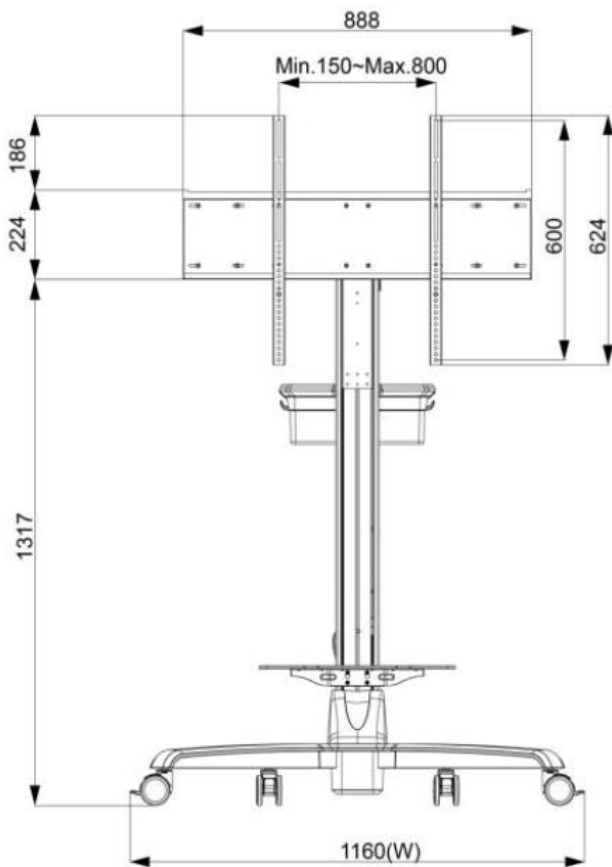
番号	WMB-B001	サイズ	508x490x48 mm
対応している壁掛けネジ穴	Max. 400x450 mm	正味重量	4.01 KG
素材	SECC	耐荷重	80 KG
傾く角度	0°/5°/10°/13°/15°	壁との最短距離	48 mm
ネジ規格	M4/M5/M6/M8		



移動用カート (オプション)



正味重量	28.4 KG
電気用品規格	AC 200~240V 50/60Hz
操作方法	ボタン (上がり/下がり)
梱包サイズ	W1160xD833xH1727 mm
ネジ規格	M4/M5/M6/M8
素材	鋼/プラスチック/アルミニウム合金
最大壁掛けネジ穴間隔	800x600mm
耐荷重	80 KG
移動用車輪	四つ (前の 2 つはブレーキ付き)
高さ調整範囲	455 mm
RoHS/REACH 認証	◎



KIOSK 機材 (オプション)

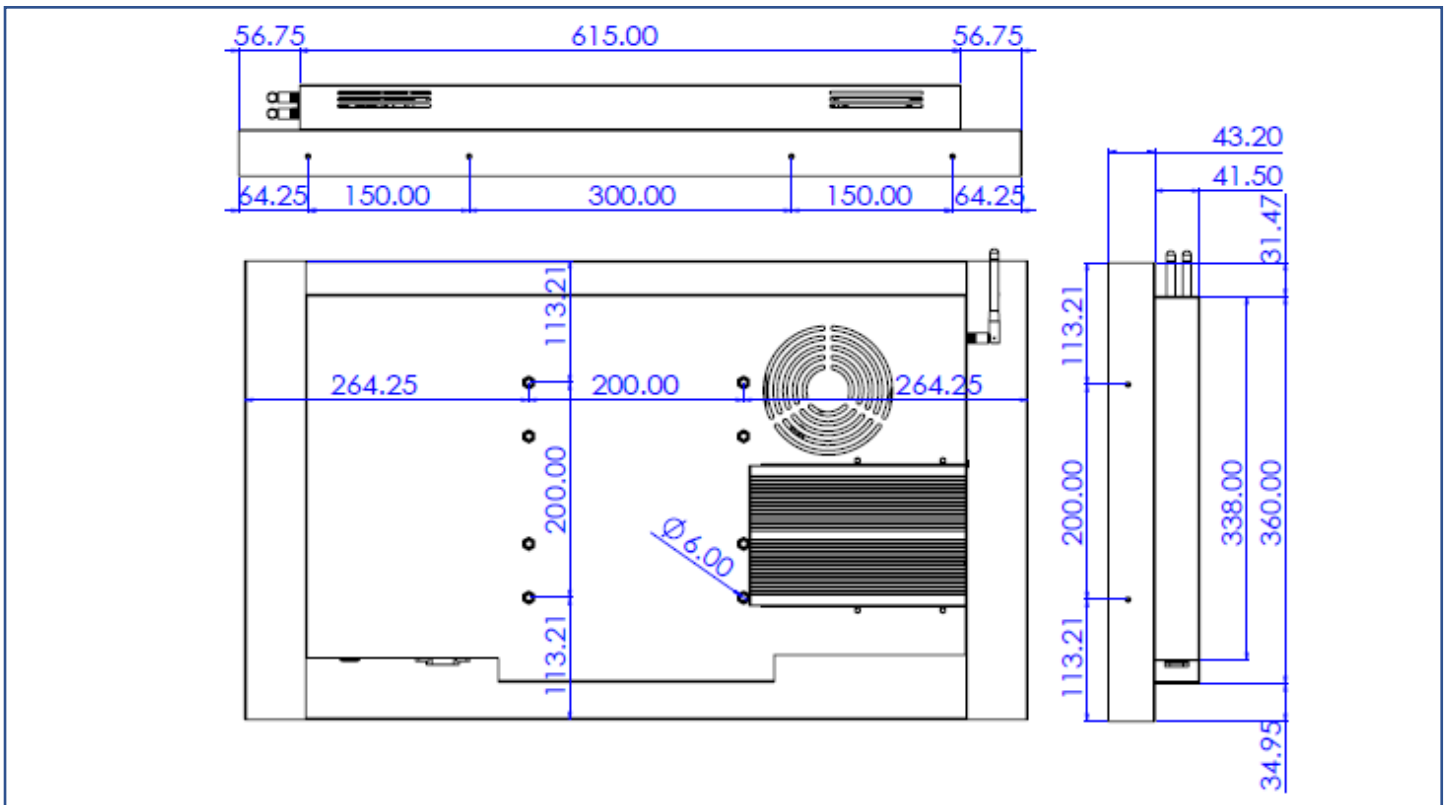
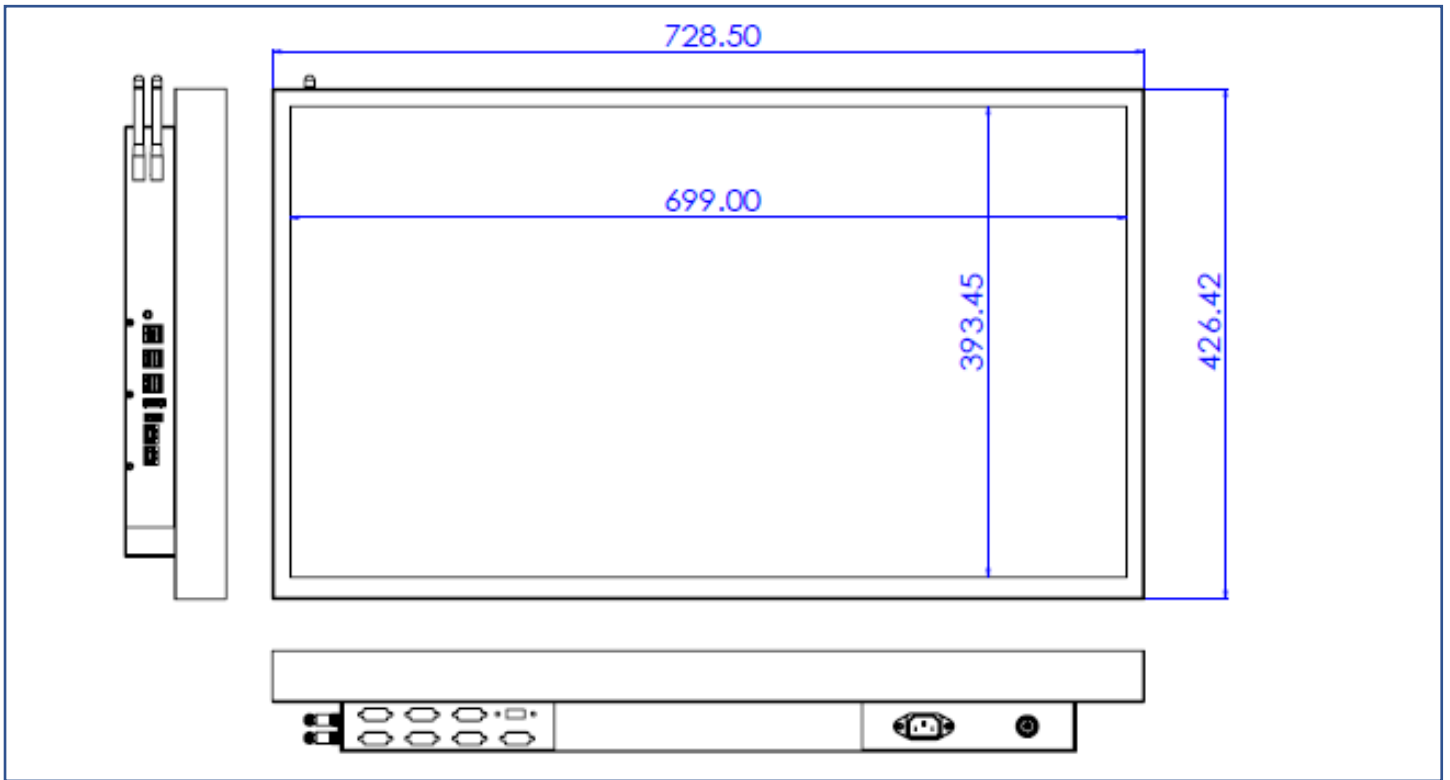


素材	亜鉛めっき鋼板 (SECC)
移動用車輪	四つ (前の 2 つはブレーキ付き)
防水規格	前側 IP65
電源コンセント	無し (線材予備穴あり)



## 寸法

外観サイズ	728.5x426.42x84.7(±2)mm	正味重量	≦13.5 KG
ネジ穴	200x100mm/200x200mm	総重量	≦16.9 KG



## 梱包サイズ



梱包サイズ	105x24x68 CM
正味重量	≦13.5 KG
総重量	≦16.9 KG